

# SÜRME SİSTEMLERİ

- TLS LIGHT • TSS SOFT • TS 70 ISI YALITIM
- TS 56 ISI YALITIM • TS 50 ISI YALITIM
- TUBA SÜRME • İZMİR SÜRME • SİNEKLİK



ALUMINIUM

*modern bir hayat için...*

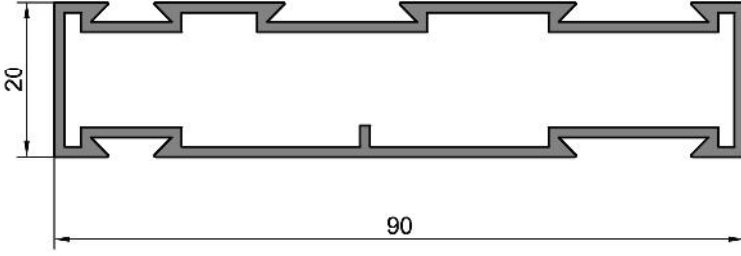


ALUMINIUM



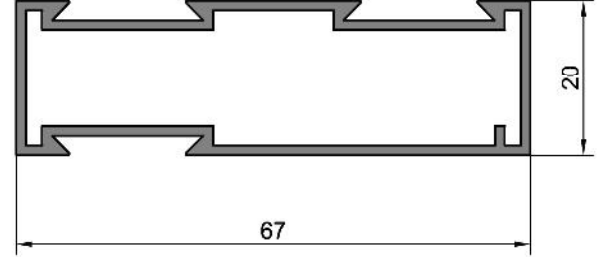
**TUBA** SÜRME SERİSİ

## Küçük Tuba Sürme Serisi

**313.11**

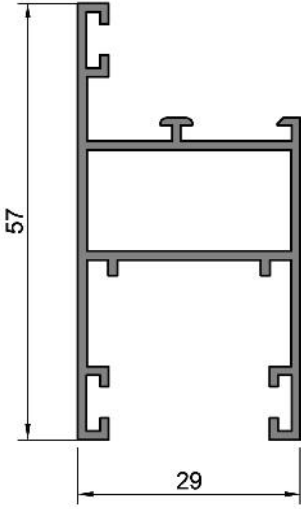
0,938 kg/m

Küçük Sürme Kasa

**313.01**

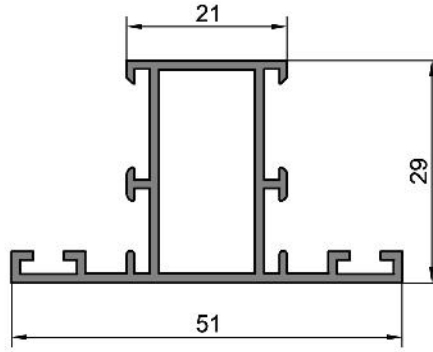
0,684 kg/m

Küçük Sürme Kasa

**313.02**

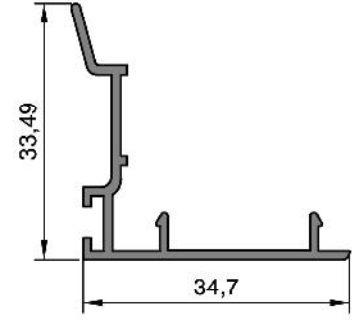
0,602 kg/m

Küçük Sürme Kanat

**313.03**

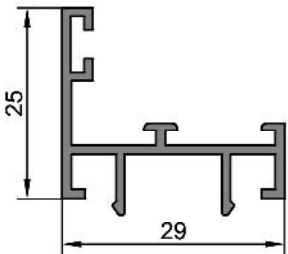
0,512 kg/m

Küçük Sürme Orta

**313.04**

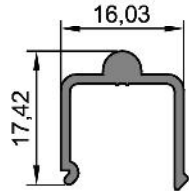
0,278 kg/m

Küçük Sürme Kenet

**313.07**

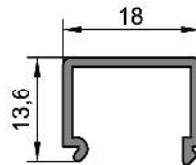
0,307 kg/m

Küçük Sürme Tırnak

**313.09**

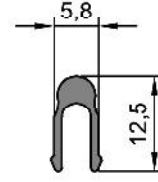
0,173 kg/m

Alt Ray

**313.10**

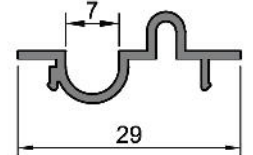
0,150 kg/m

Üst Ray

**313.13**

0,090 kg/m

Sineklik Rayı

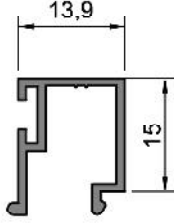
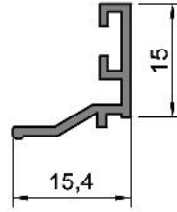
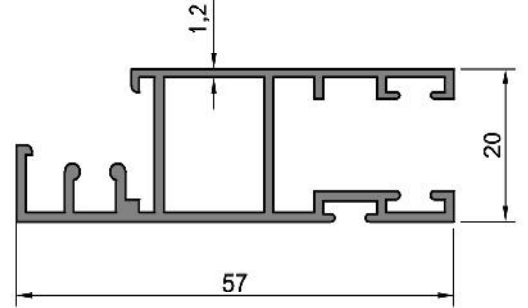
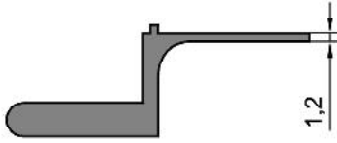
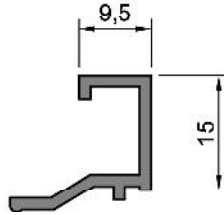
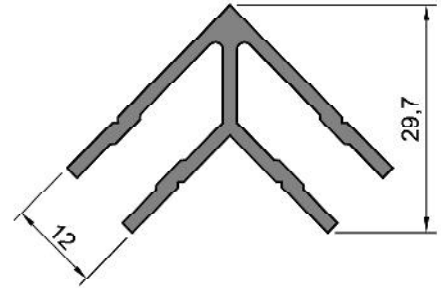
**313.06**

0,165 kg/m

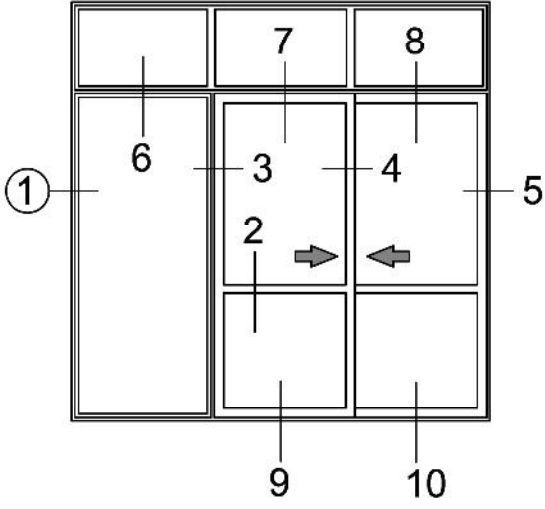
S Tırnak

Not: Katalog'ta verilen profil birim ağırlıklar hesaplanırken toleranslar dikkate alınmalıdır. ( ± ) % 10 ' dur.

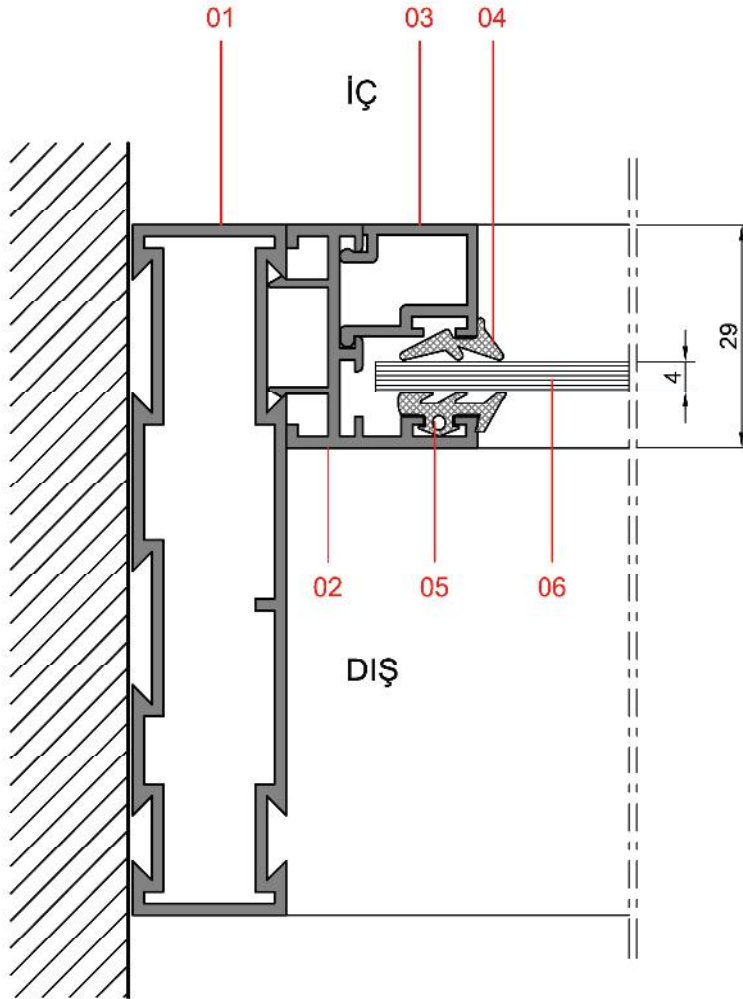
## Küçük Tuba Sürme Serisi

**313.08**0,176 kg/m  
Isı Cam Çıtası**313.05**0,132 kg/m  
Normal Cam Çıtası**313.12**0,605 kg/m  
Sineklik Kasa**313.14**0,354 kg/m  
Ray**313.15**0,180 kg/m  
Sineklik Çıtası**325.01**0,550 kg/m  
Köşe GönyeNot: Katalog'ta verilen profil birim ağırlıklar hesaplanırken toleranslar dikkate alınmalıdır. ( $\pm$ ) % 10' dur.

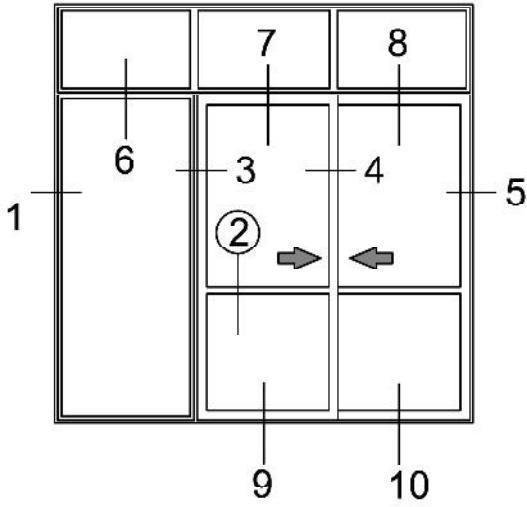
## Küçük Tuba Sürme Seri Detayları



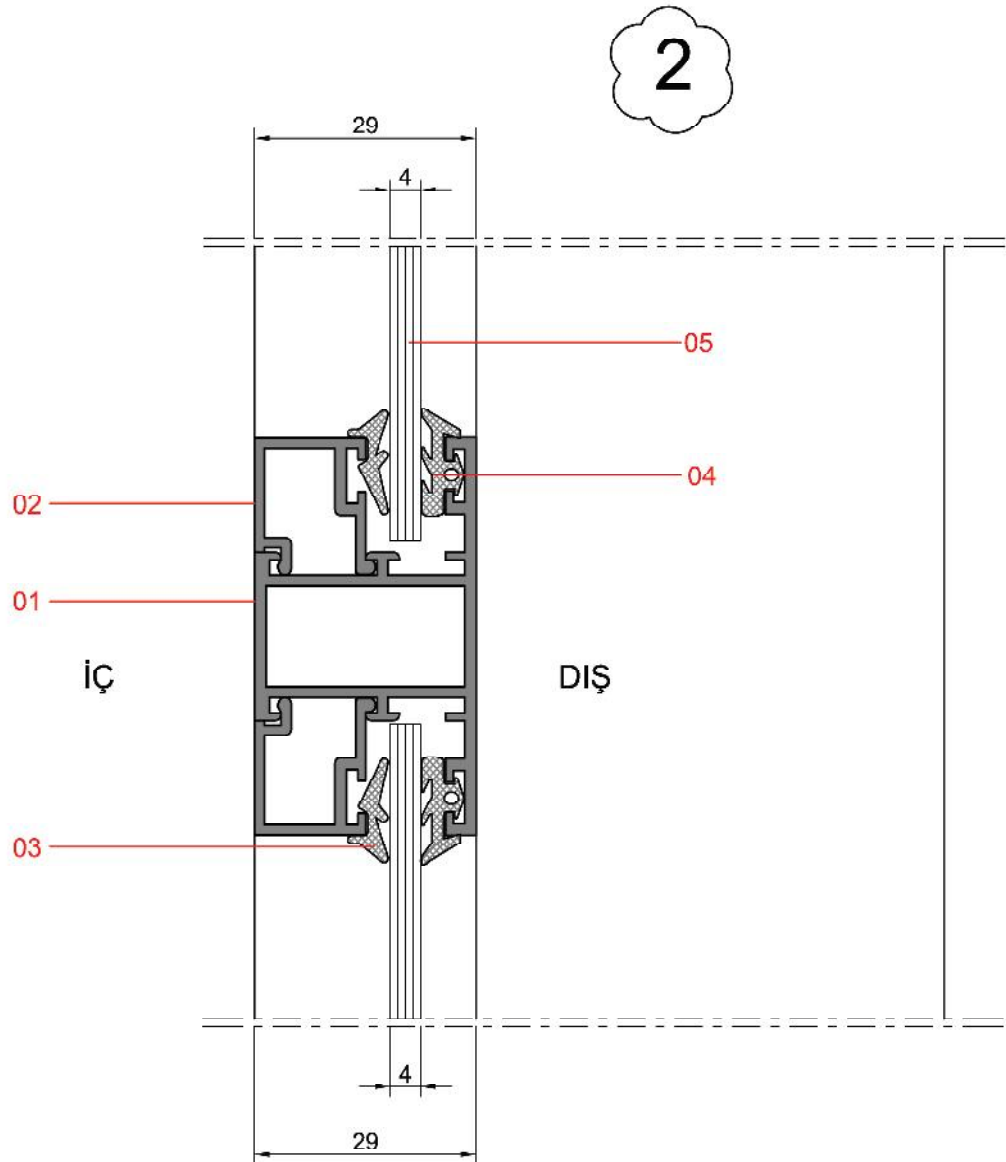
NO	KODU
01	313.11
02	313.07
03	313.08
04	AKS 313.01
05	AKS 313.02
06	Cam



## Küçük Tuba Sürme Seri Detayları

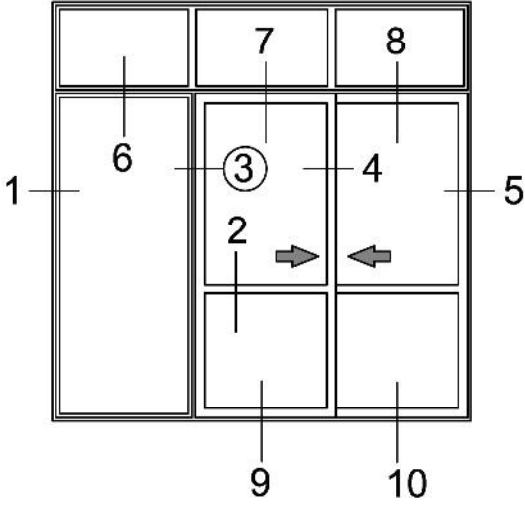


NO	KODU
01	313.03
02	313.08
03	AKS 313.01
04	AKS 313.02
05	Cam

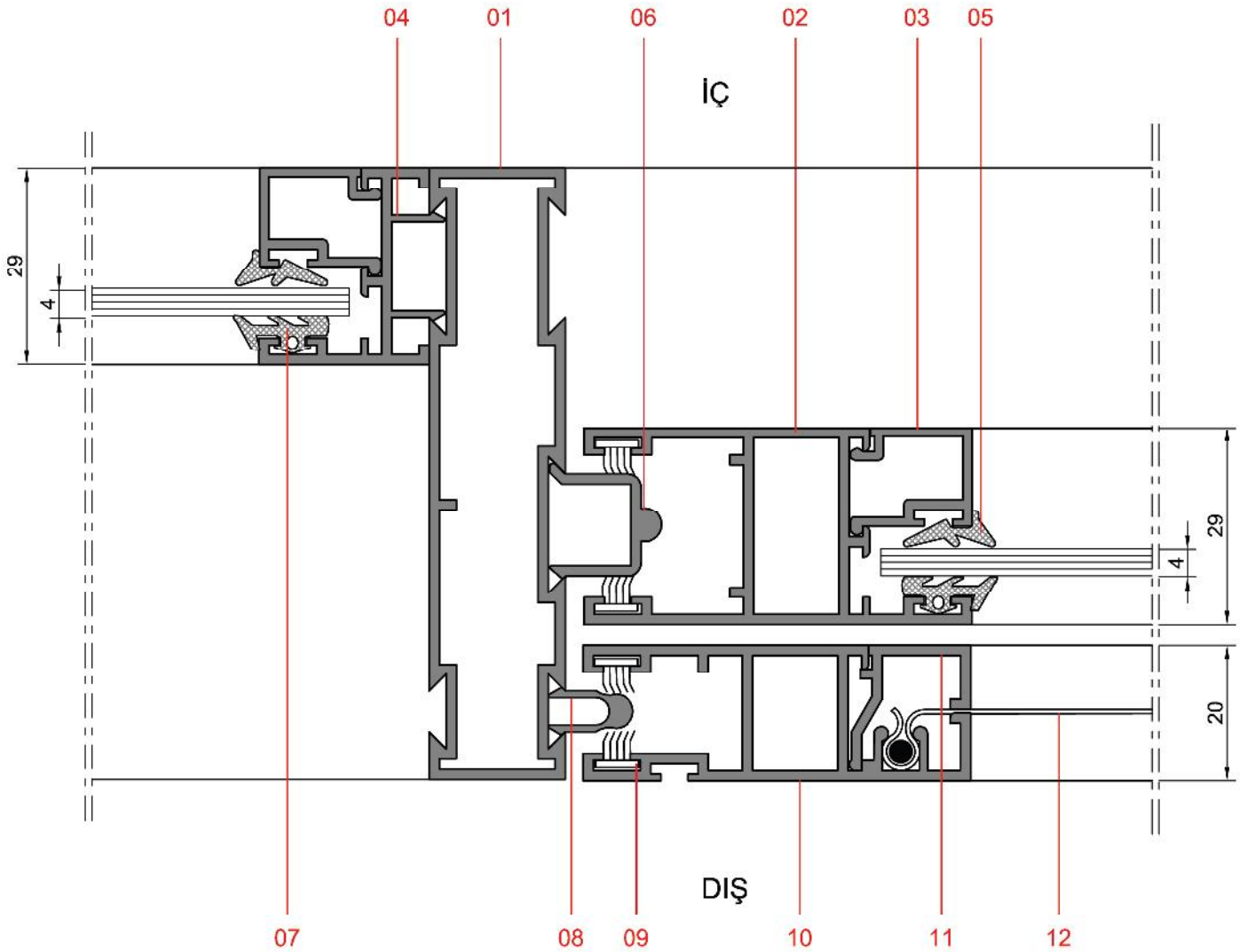




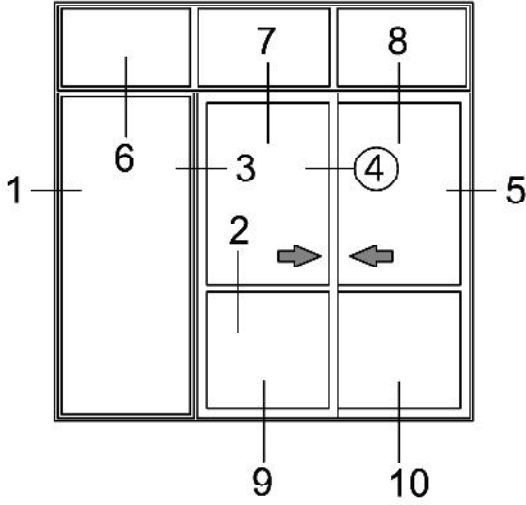
## Küçük Tuba Sürme Seri Detayları



NO	KODU	NO	KODU
01	313.11	07	AKS 313.02
02	313.02	08	313.13
03	313.08	09	Kıl Fitol
04	313.07	10	313.12
05	AKS 313.01	11	313.15
06	313.09	12	Sineklik Tülü

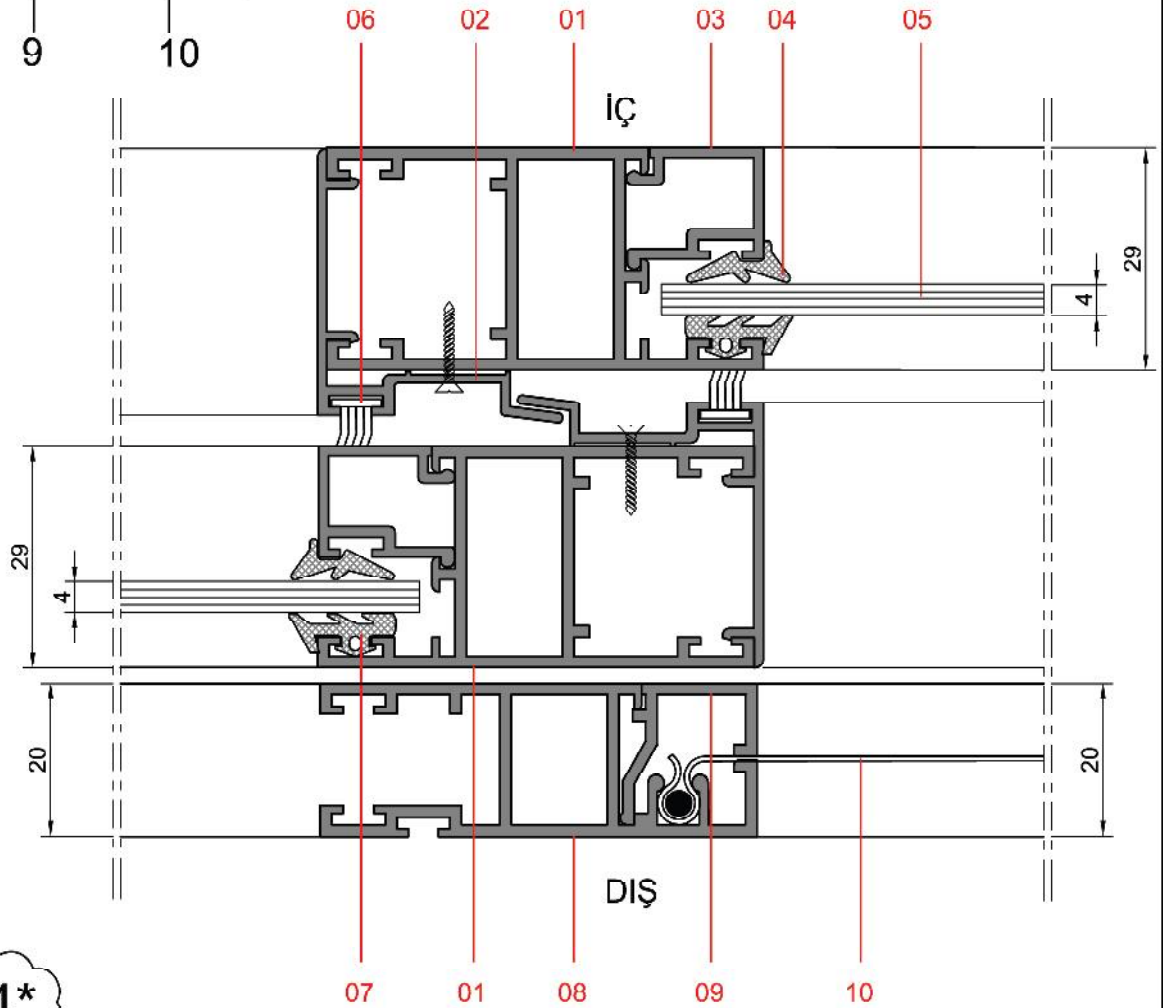


## Küçük Tuba Sürme Seri Detayları

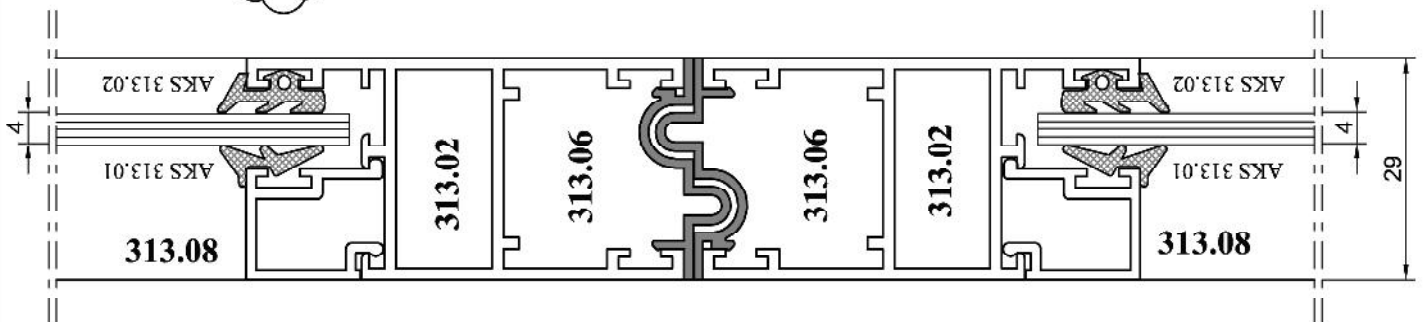


NO	KODU	NO	KODU
01	313.02	07	AKS 313.02
02	313.04	08	313.12
03	313.08	09	313.15
04	AKS 313.01	10	Sineklik Tülü
05	Cam		
06	Kıl Fitol		

4

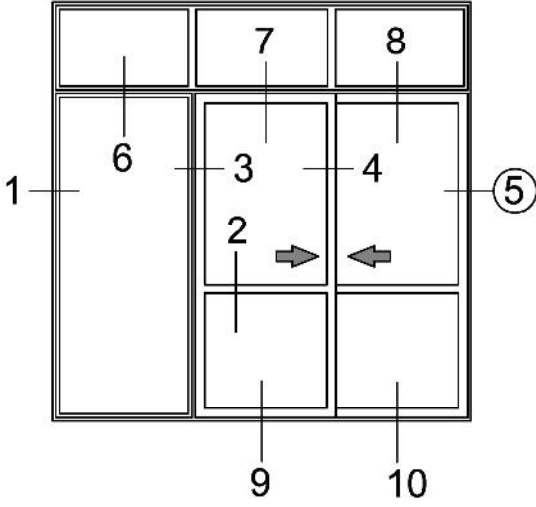


4\*



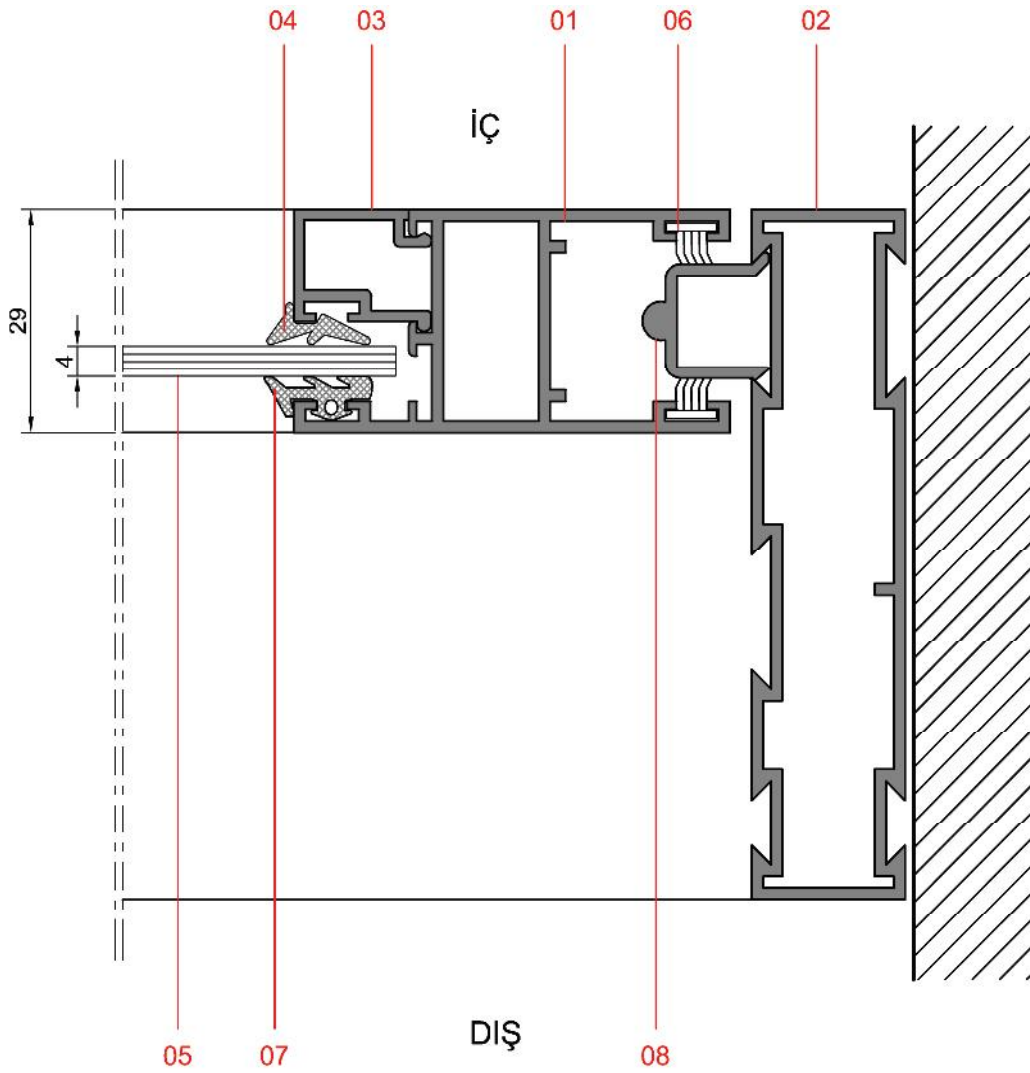


## Küçük Tuba Sürme Seri Detayları

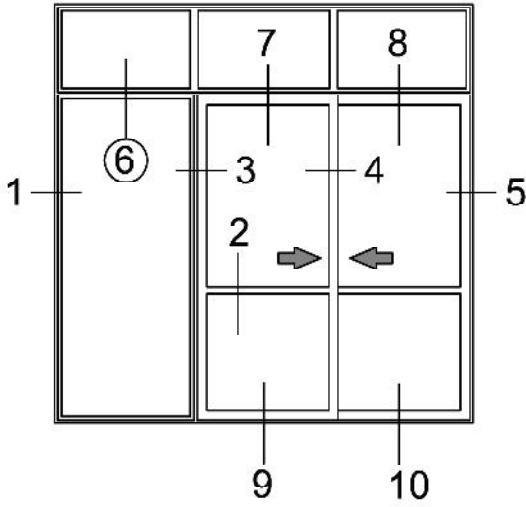


NO	KODU	NO	KODU
01	313.02	07	AKS 313.02
02	313.11	08	313.09
03	313.08		
04	AKS 313.01		
05	Cam		
06	Kıl Fitol		

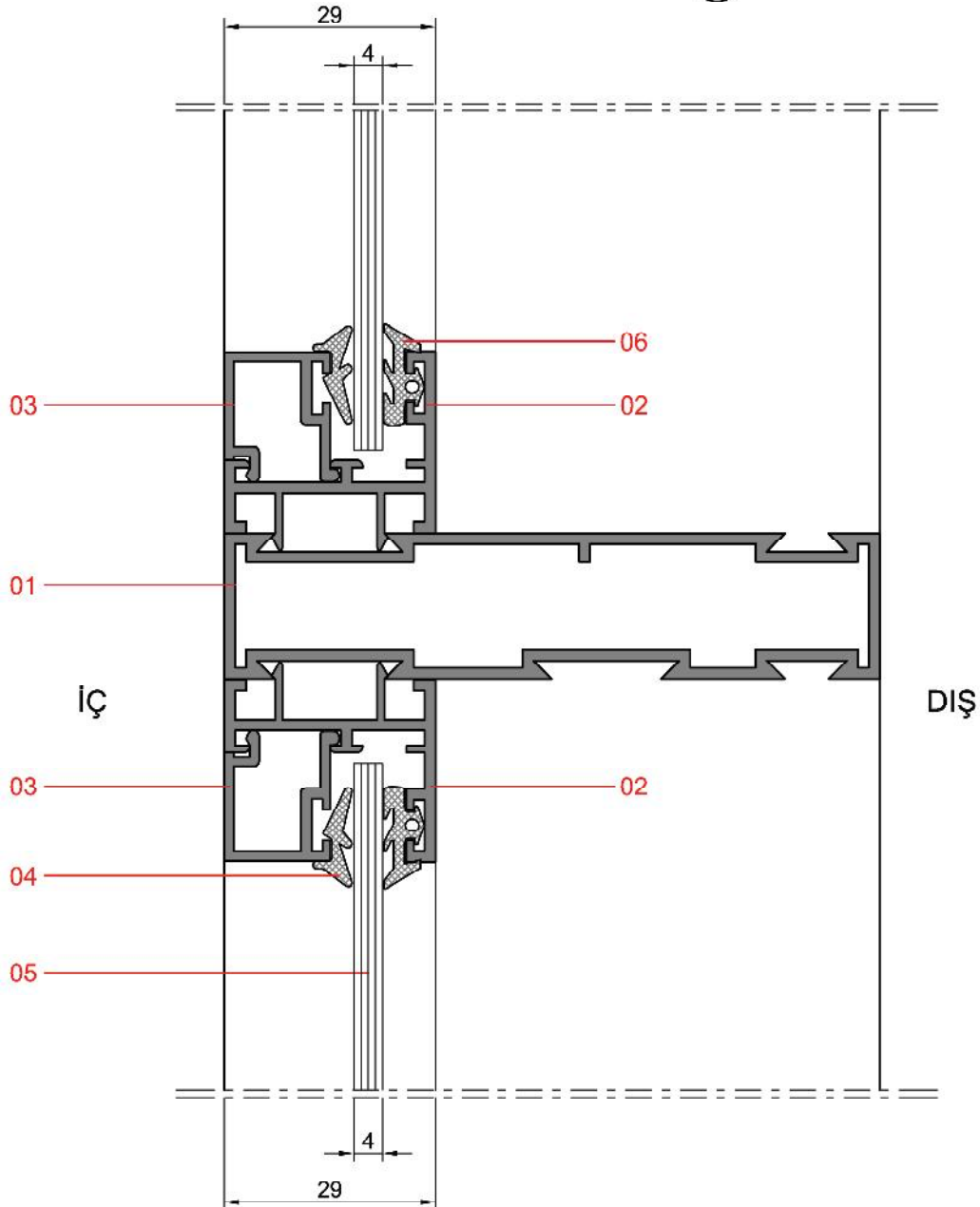
5



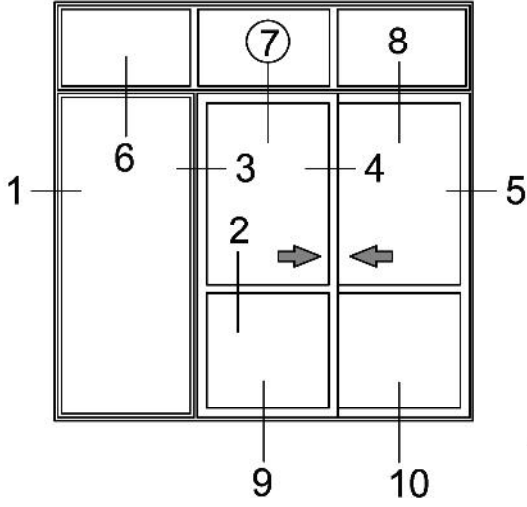
## Küçük Tuba Sürme Seri Detayları



NO	KODU
01	313.11
02	313.07
03	313.08
04	AKS 313.01
05	Cam
06	AKS 313.02

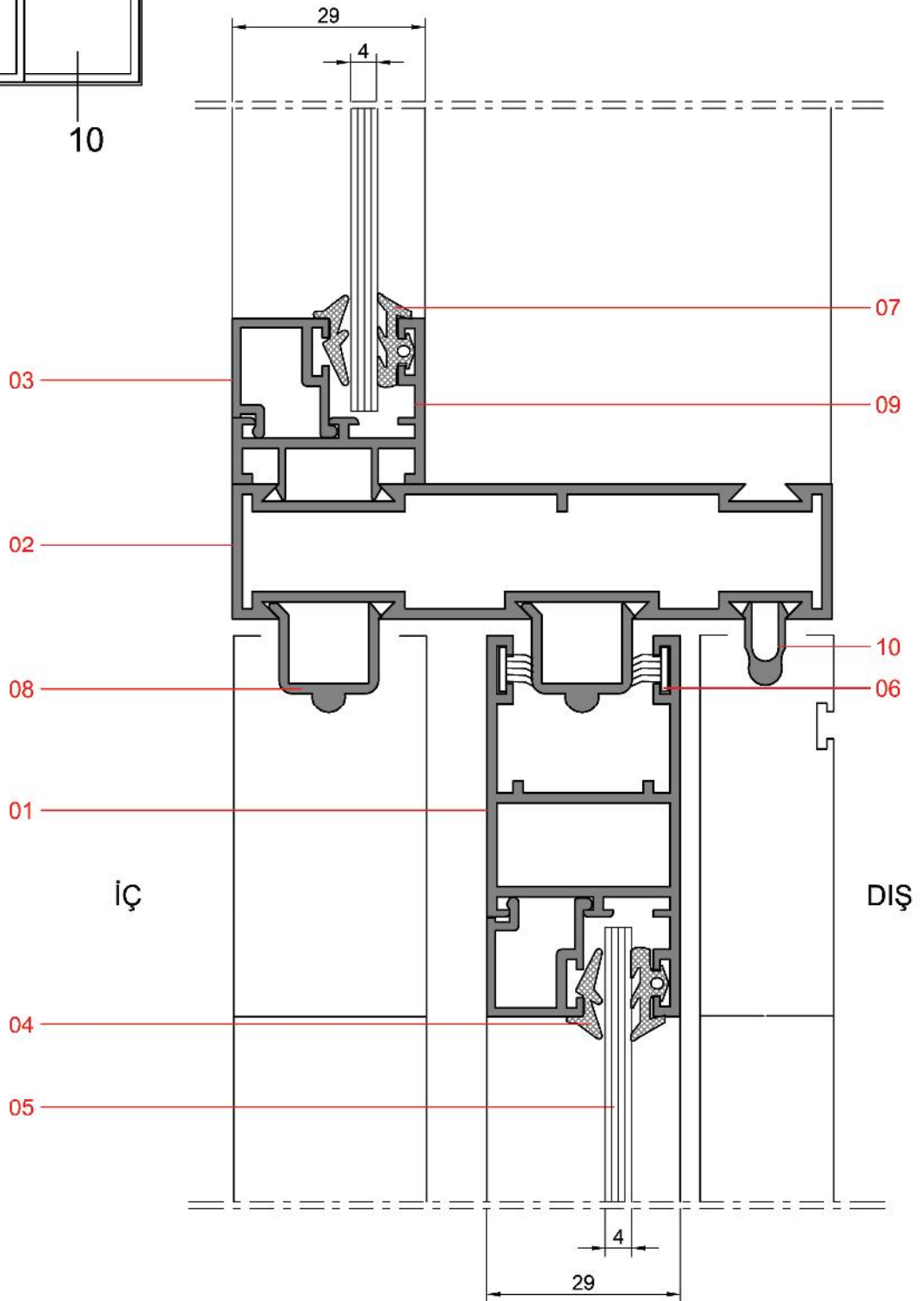



## Küçük Tuba Sürme Seri Detayları

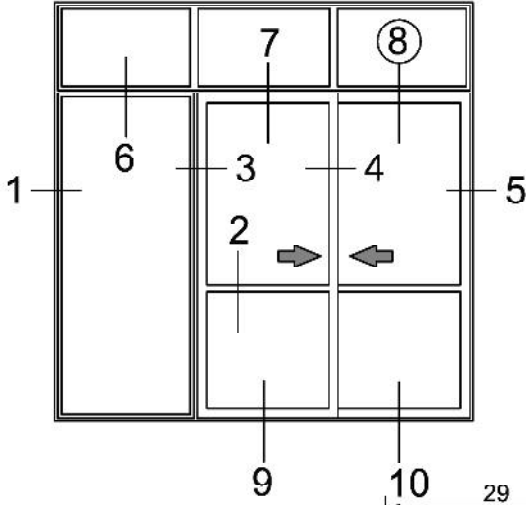


NO	KODU	NO	KODU
01	313.02	07	AKS 313.02
02	313.11	08	313.09
03	313.08	09	313.07
04	AKS 313.01	10	313.13
05	Cam		
06	Kıl Fitol		

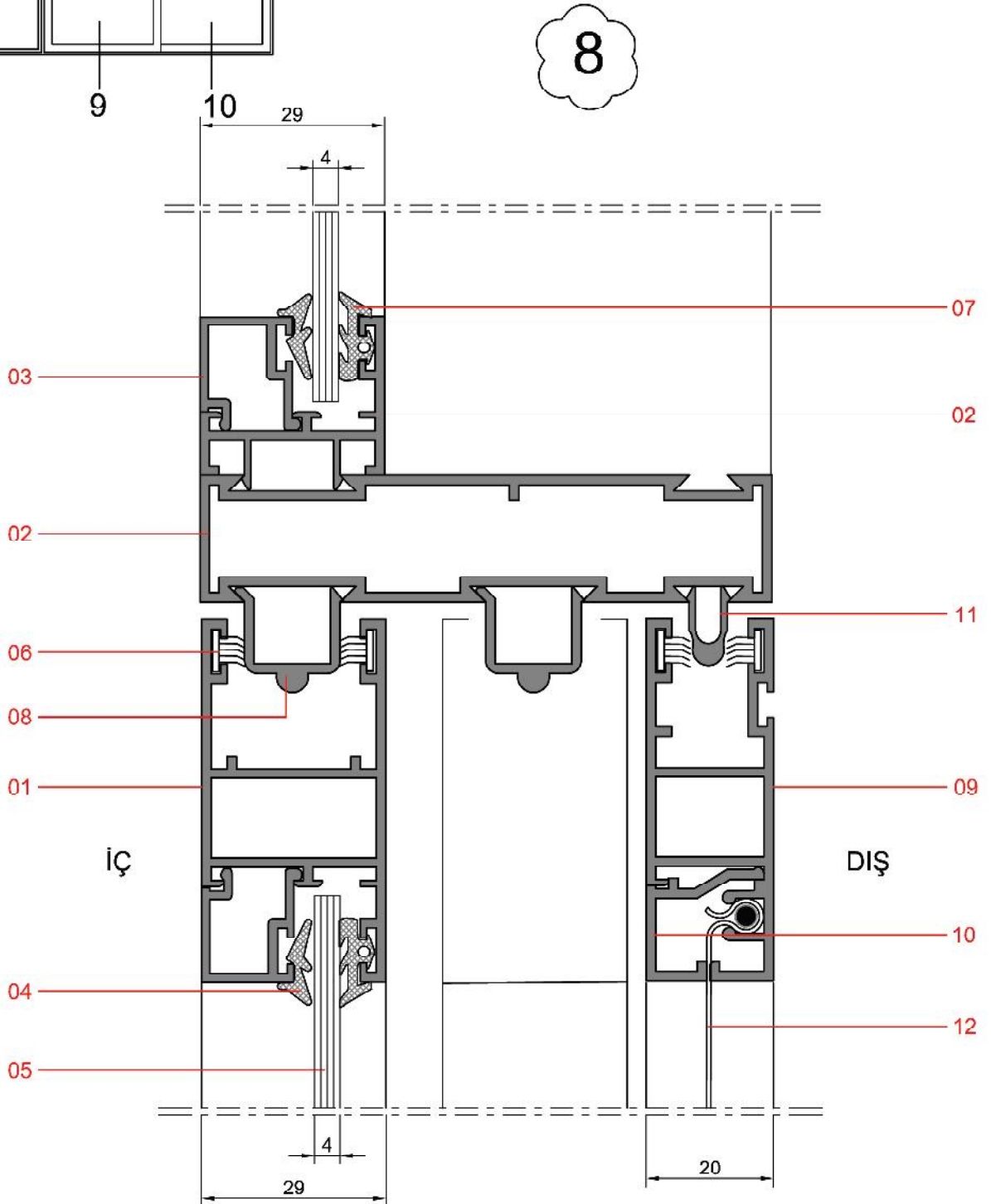
7



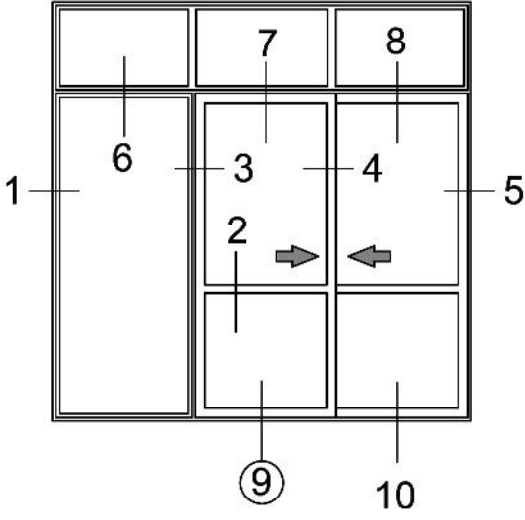
## Küçük Tuba Sürme Seri Detayları



NO	KODU	NO	KODU
01	313.02	07	AKS 313.02
02	313.11	08	313.09
03	313.08	09	313.12
04	AKS 313.01	10	313.15
05	Cam	11	313.13
06	Kıl Fitol	12	Sineklik Tülü

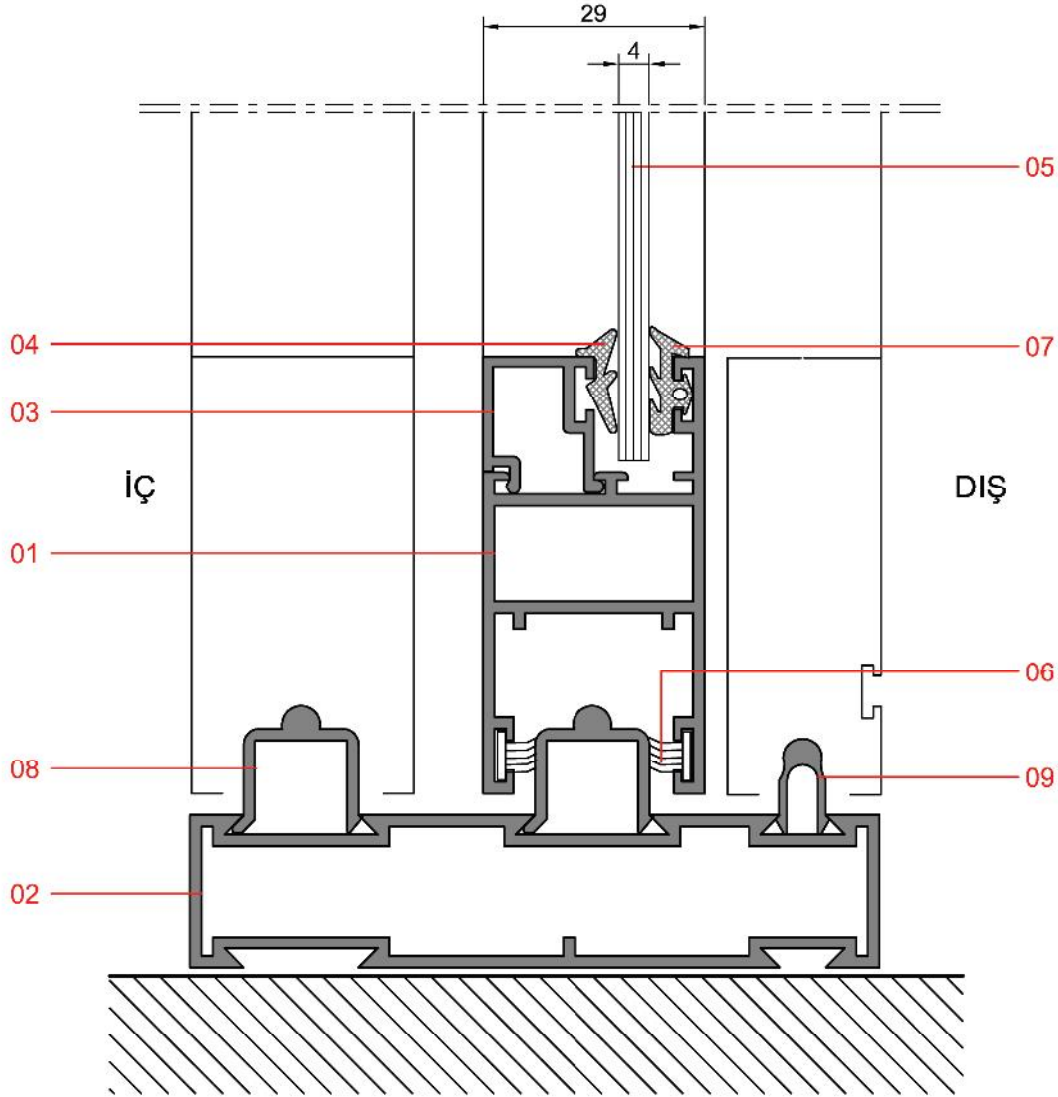


## Küçük Tuba Sürme Seri Detayları

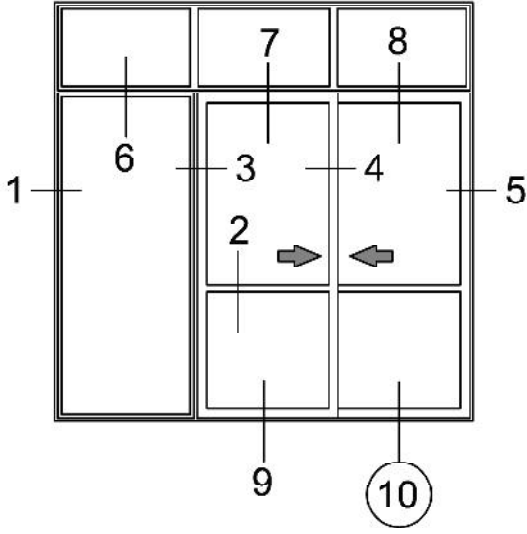


NO	KODU	NO	KODU
01	313.02	07	AKS 313.02
02	313.11	08	313.09
03	313.08	09	313.13
04	AKS 313.01		
05	Cam		
06	Kıl Fitol		

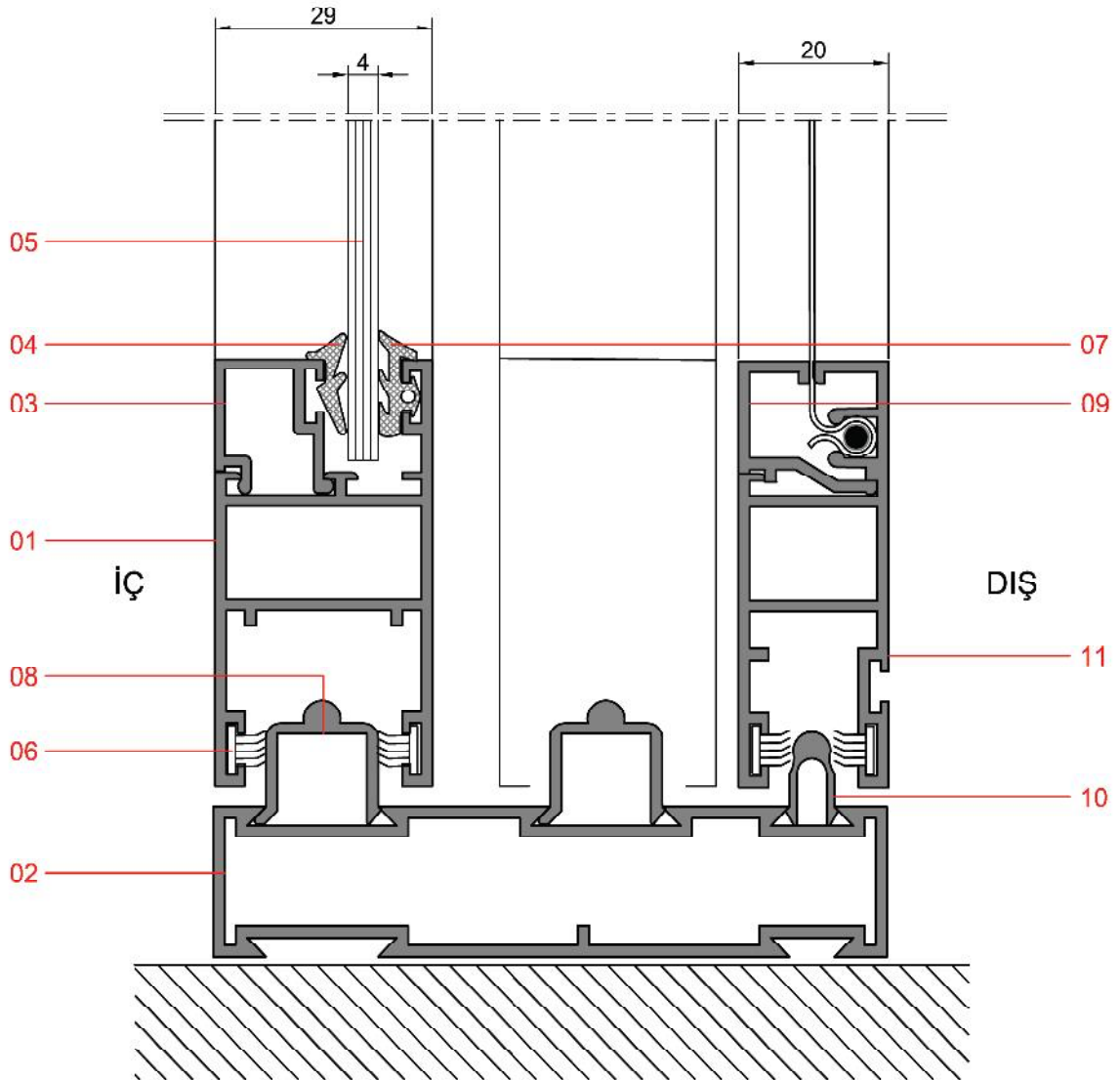
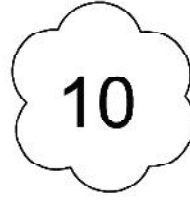
9



## Küçük Tuba Sürme Seri Detayları

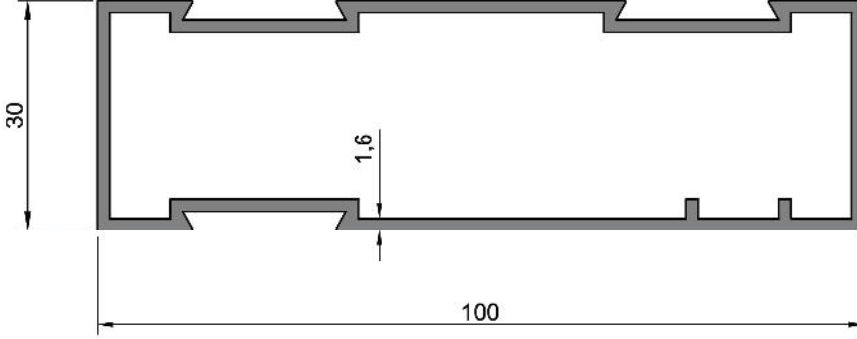


NO	KODU	NO	KODU
01	313.02	07	AKS 313.02
02	313.11	08	313.09
03	313.08	09	313.15
04	AKS 313.01	10	313.13
05	Cam	11	313.12
06	Kıl Fitol	12	



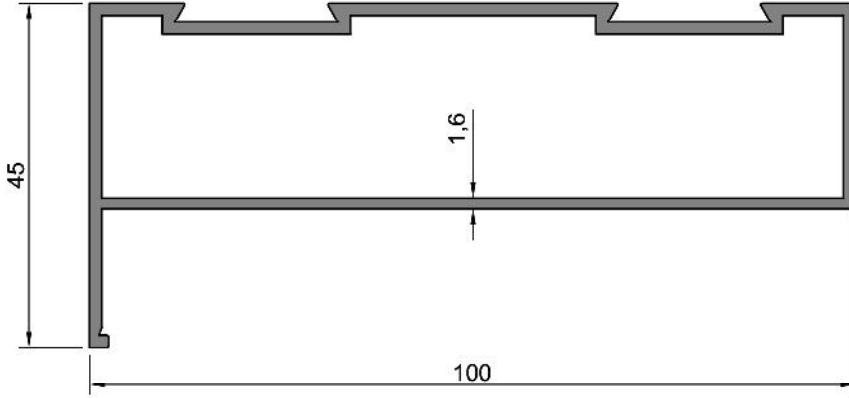


## Büyük Tuba Sürme Serisi

**314.01**

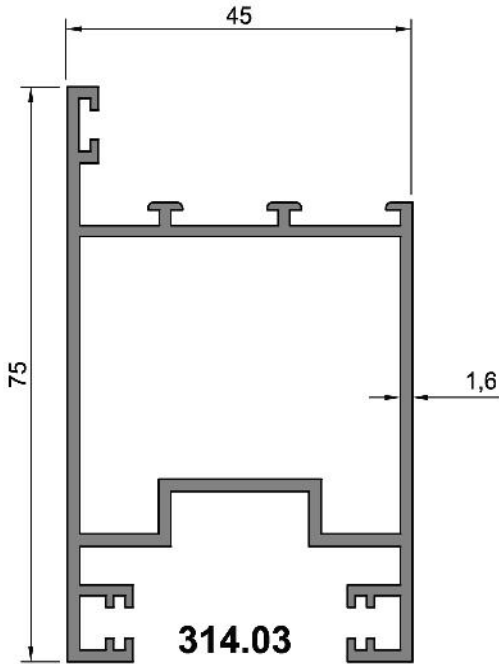
1,370 kg/m

Büyük Tuba Kasa

**314.02**

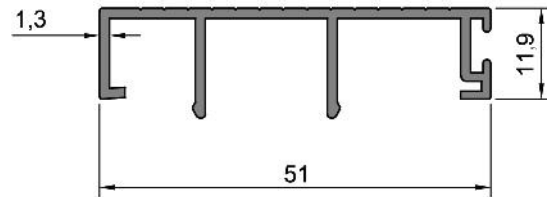
1,220 kg/m

Büyük Tuba Kasa

**314.03**

1,220 kg/m

Büyük Tuba Kanat

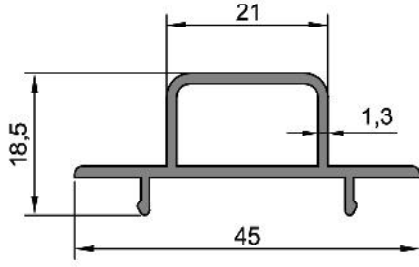
**314.06**

0,375 kg/m

Eşik Profili

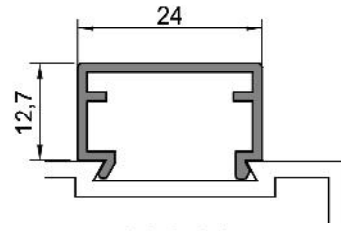
Not: Katalog'ta verilen profil birim ağırlıklar hesaplanırken toleranslar dikkate alınmalıdır. ( ± ) % 10 ' dur.

## Büyük Tuba Sürme Serisi

**314.10**

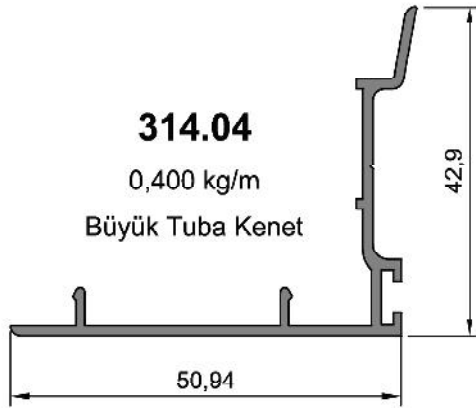
0,350 kg/m

Çift Kanat Kapağı

**314.11**

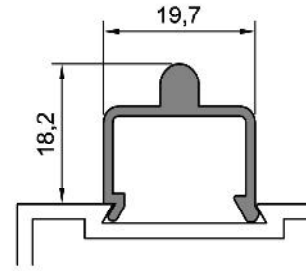
0,205 kg/m

Üst Ray

**314.04**

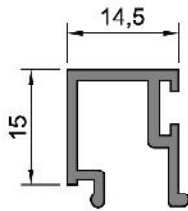
0,400 kg/m

Büyük Tuba Kenet

**314.09**

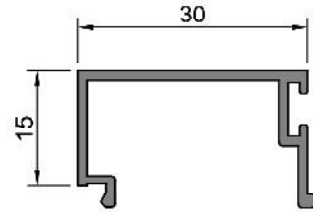
0,230 kg/m

Alt Ray

**314.13**

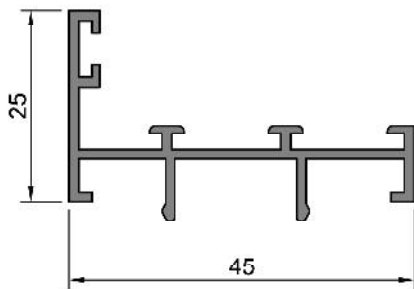
0,240 kg/m

Büyük Tuba Isı Çıta

**314.08**

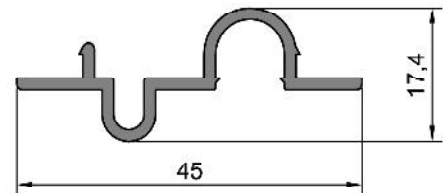
0,240 kg/m

Büyük Tuba Normal Çıta

**314.05**

0,410 kg/m

Büyük Tuba Tırnak

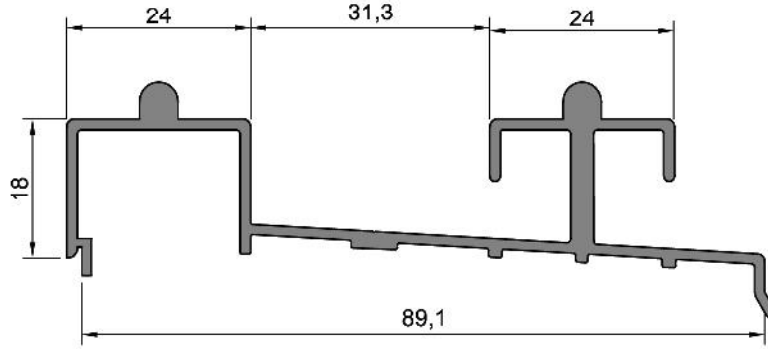
**314.07**

0,300 kg/m

Büyük Tuba S Tırnak

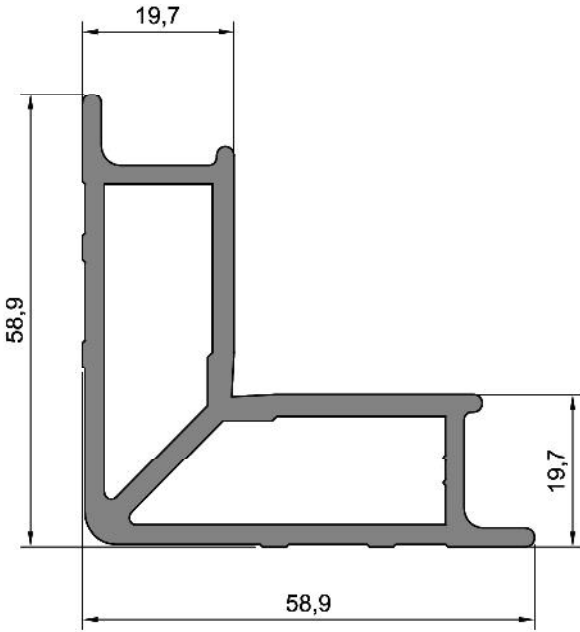
Not: Katalog'ta verilen profil birim ağırlıklar hesaplanırken toleranslar dikkate alınmalıdır. (±) % 10' dur.

## Büyük Tuba Sürme Serisi

**314.12**

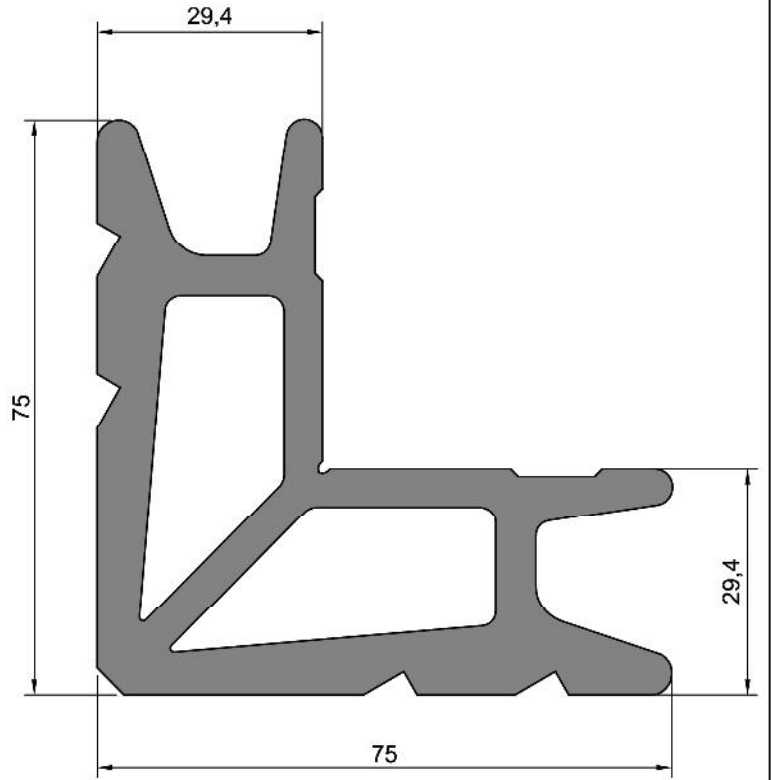
0,899 kg/m

Büyük Tuba Eğimli Kasa

**325.24**

1,501 kg/m

Köşe Takoğu

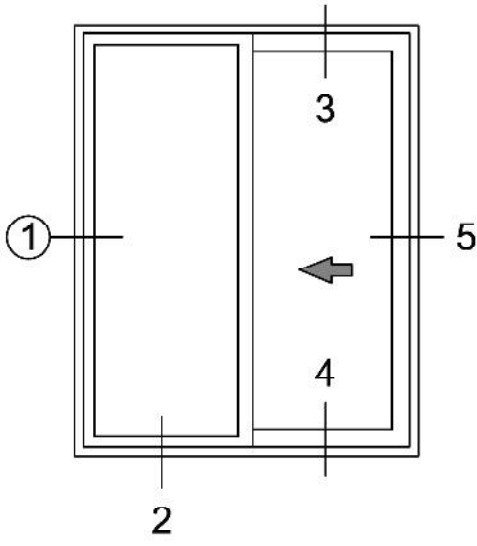
**325.25**

4,800 kg/m

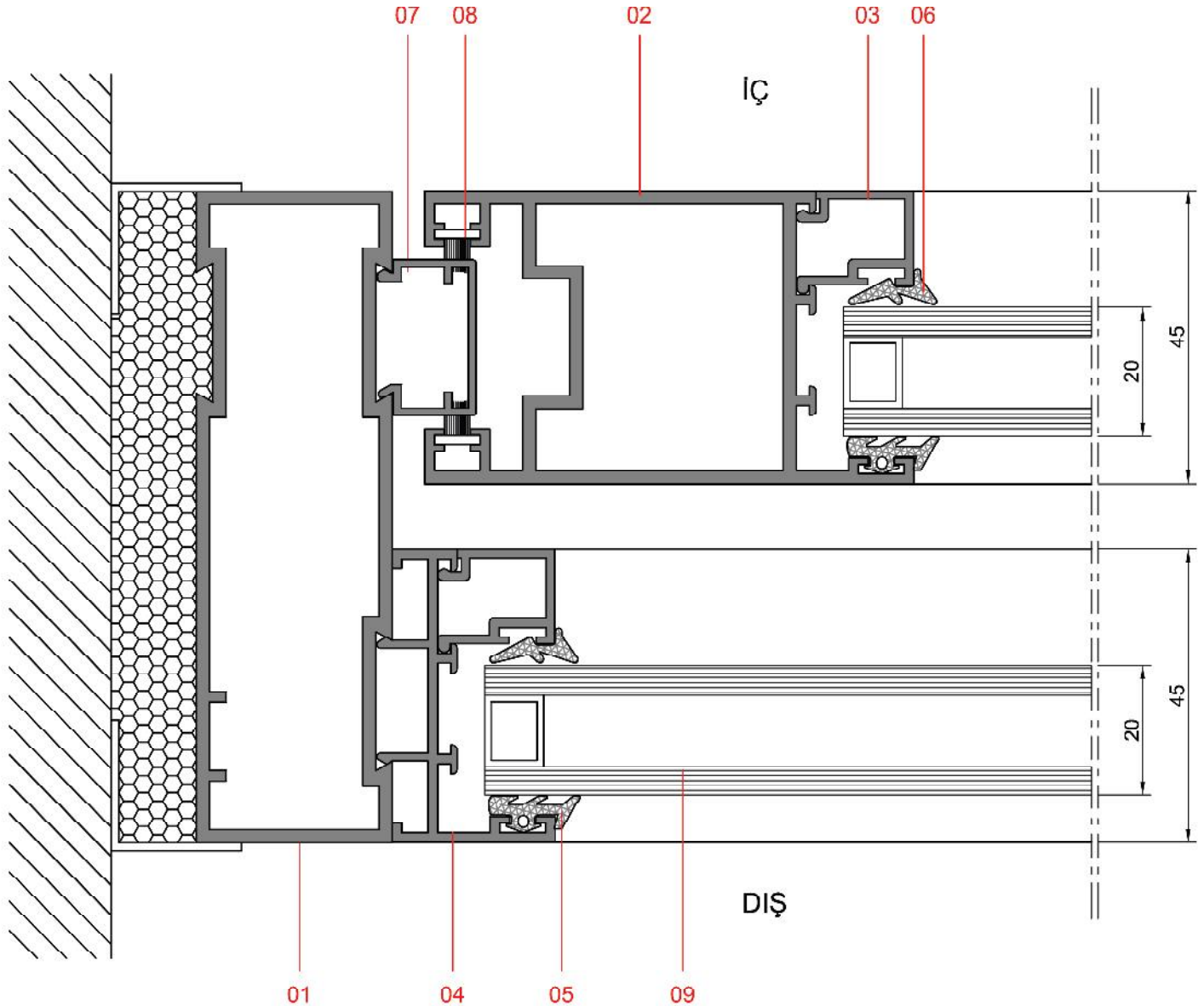
Köşe Takoğu

Not: Katalog'ta verilen profil birim ağırlıklar hesaplanırken toleranslar dikkate alınmalıdır. ( ± ) % 10 ' dur.

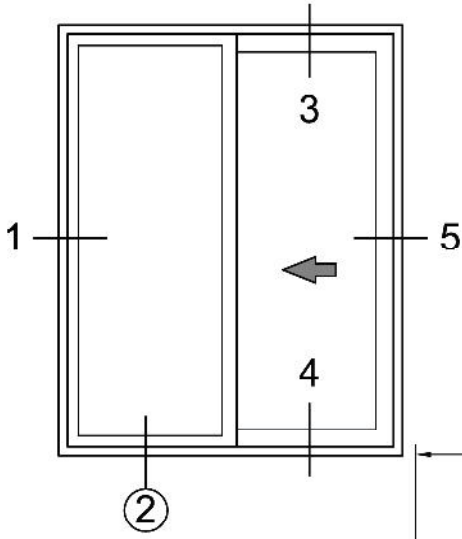
## Büyük Tuba Sürme Seri Detayları



NO	KODU	NO	KODU
01	314.01	07	314.11
02	314.03	08	Kıl Fıtil
03	314.13	09	Cam
04	314.05		
05	AKS 313.02		
06	AKS 313.01		

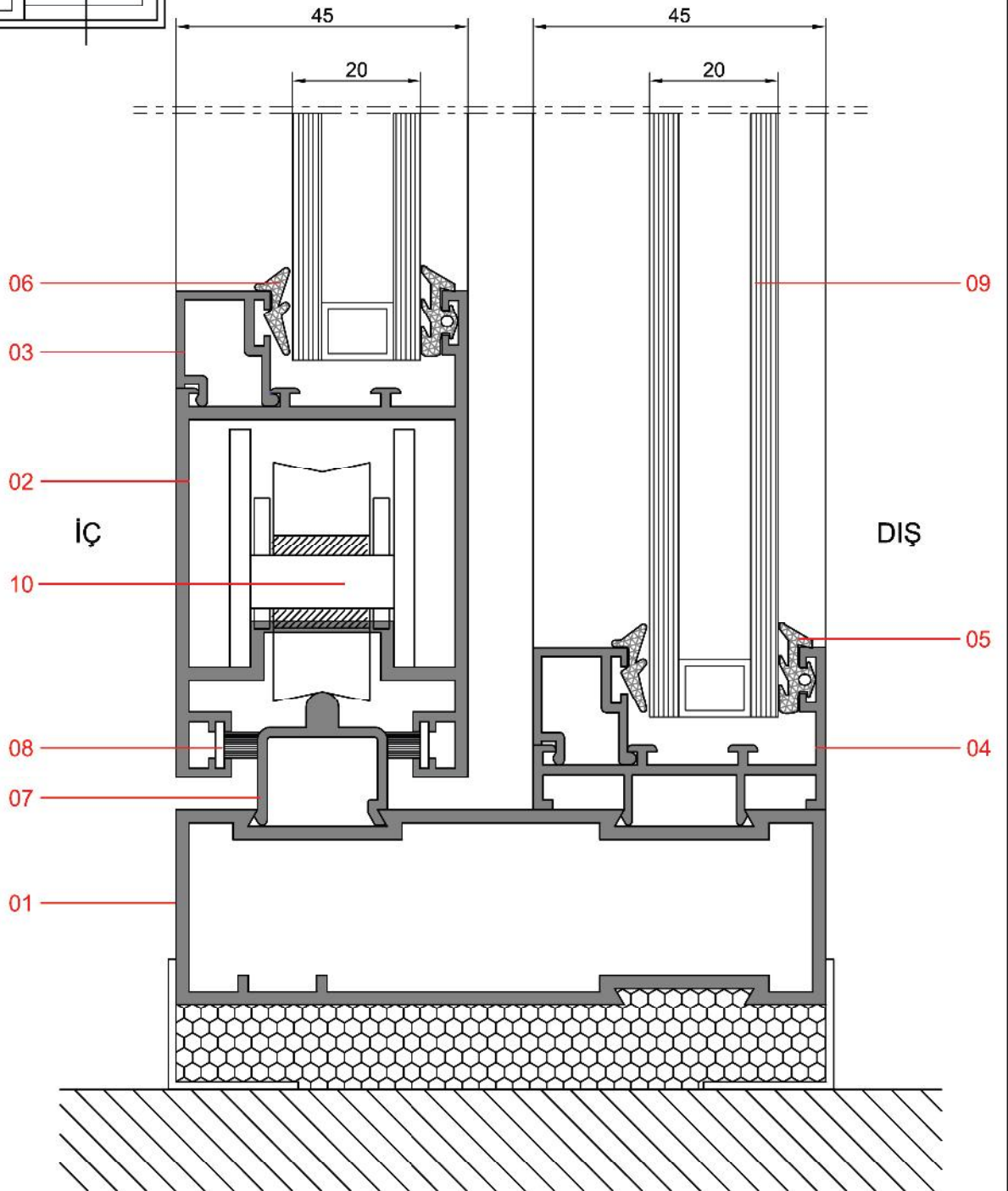


## Büyük Tuba Sürme Seri Detayları

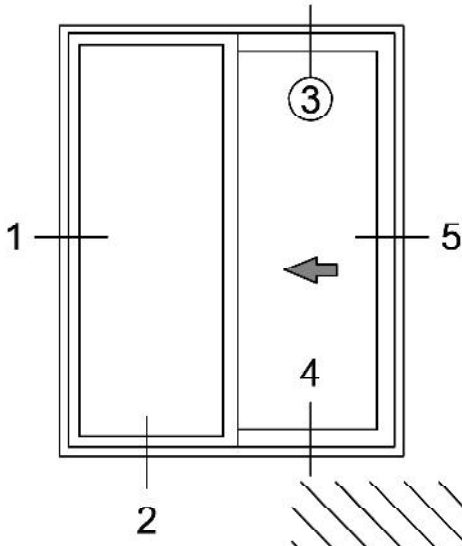


NO	KODU	NO	KODU
01	314.01	07	314.09
02	314.03	08	Kıl Fitol
03	314.13	09	Cam
04	314.05	10	Rulman
05	AKS 313.02		
06	AKS 313.01		

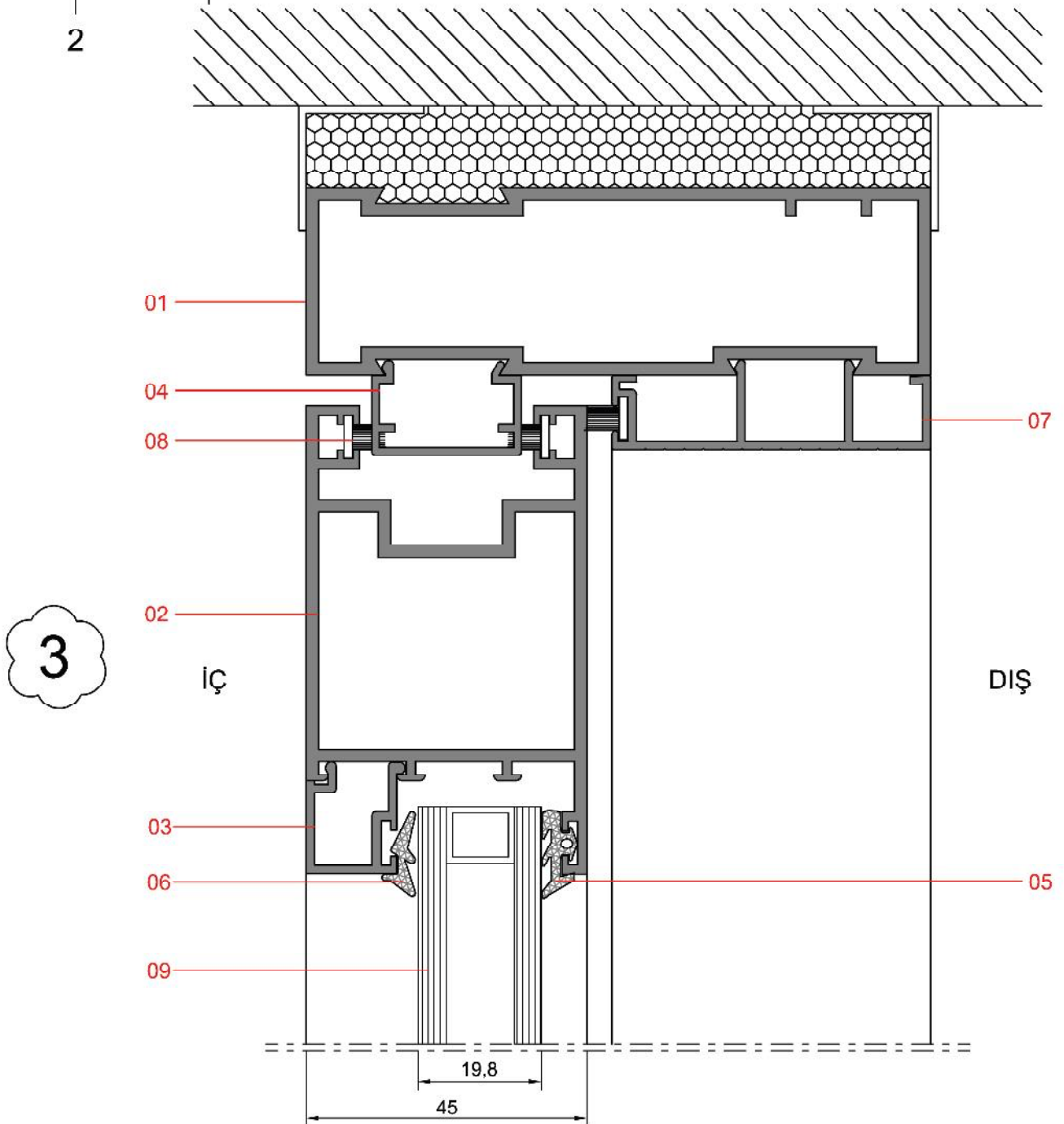
2



## Büyük Tuba Sürme Seri Detayları

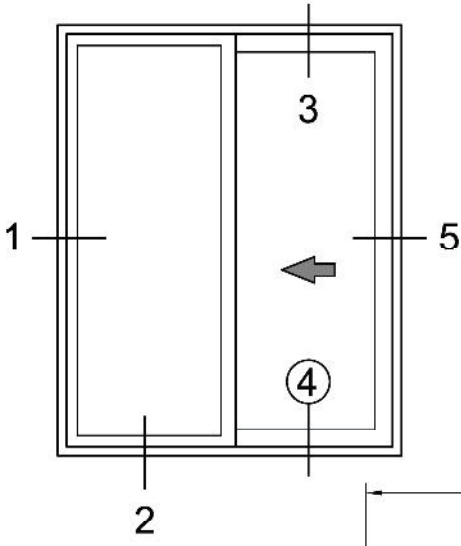


NO	KODU	NO	KODU
01	314.01	07	314.06
02	314.03	08	Kıl Fıtil
03	314.13	09	Cam
04	314.11		
05	AKS 313.02		
06	AKS 313.01		

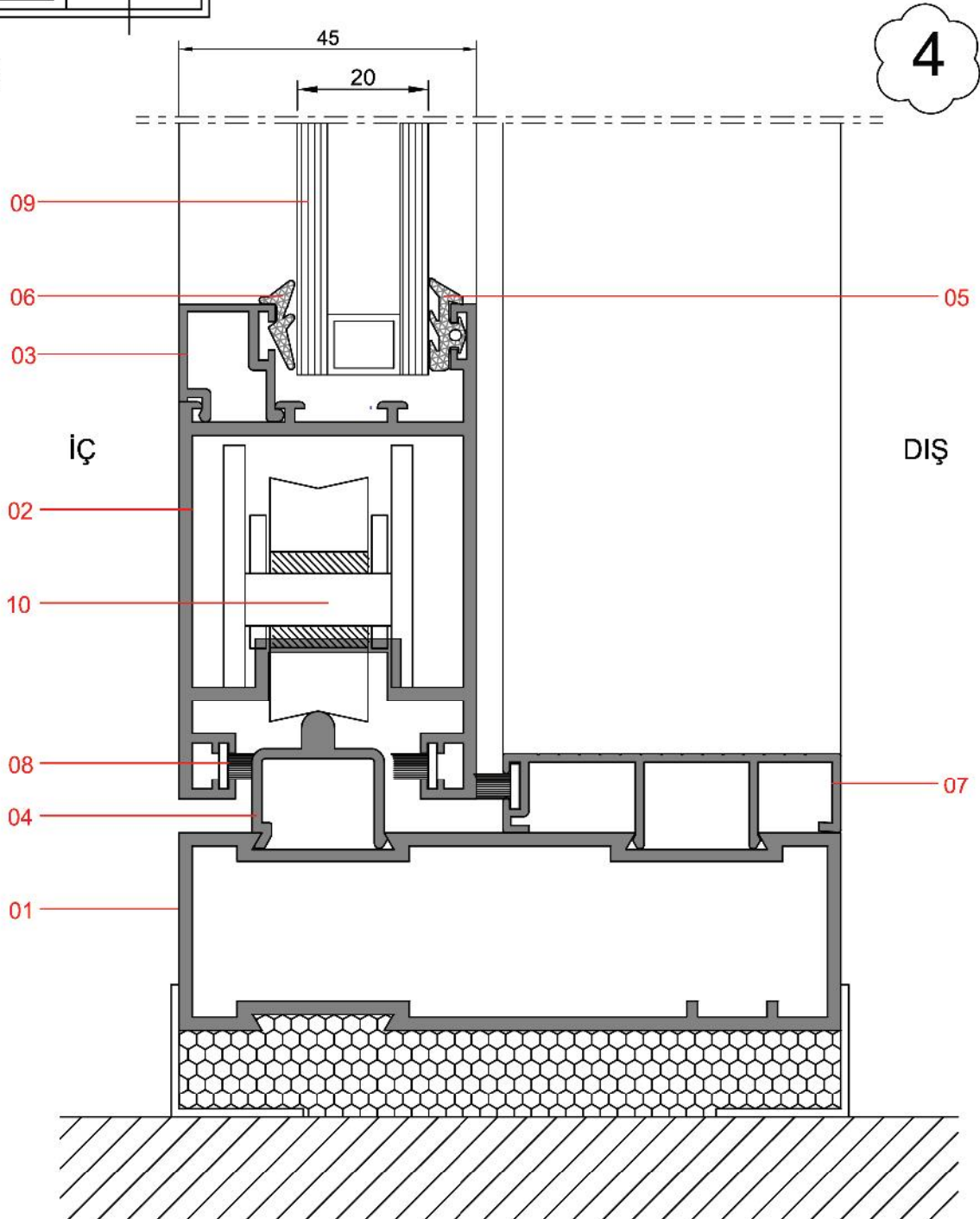




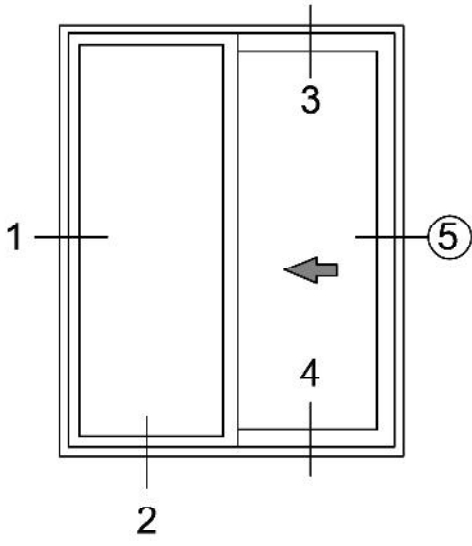
## Büyük Tuba Sürme Seri Detayları



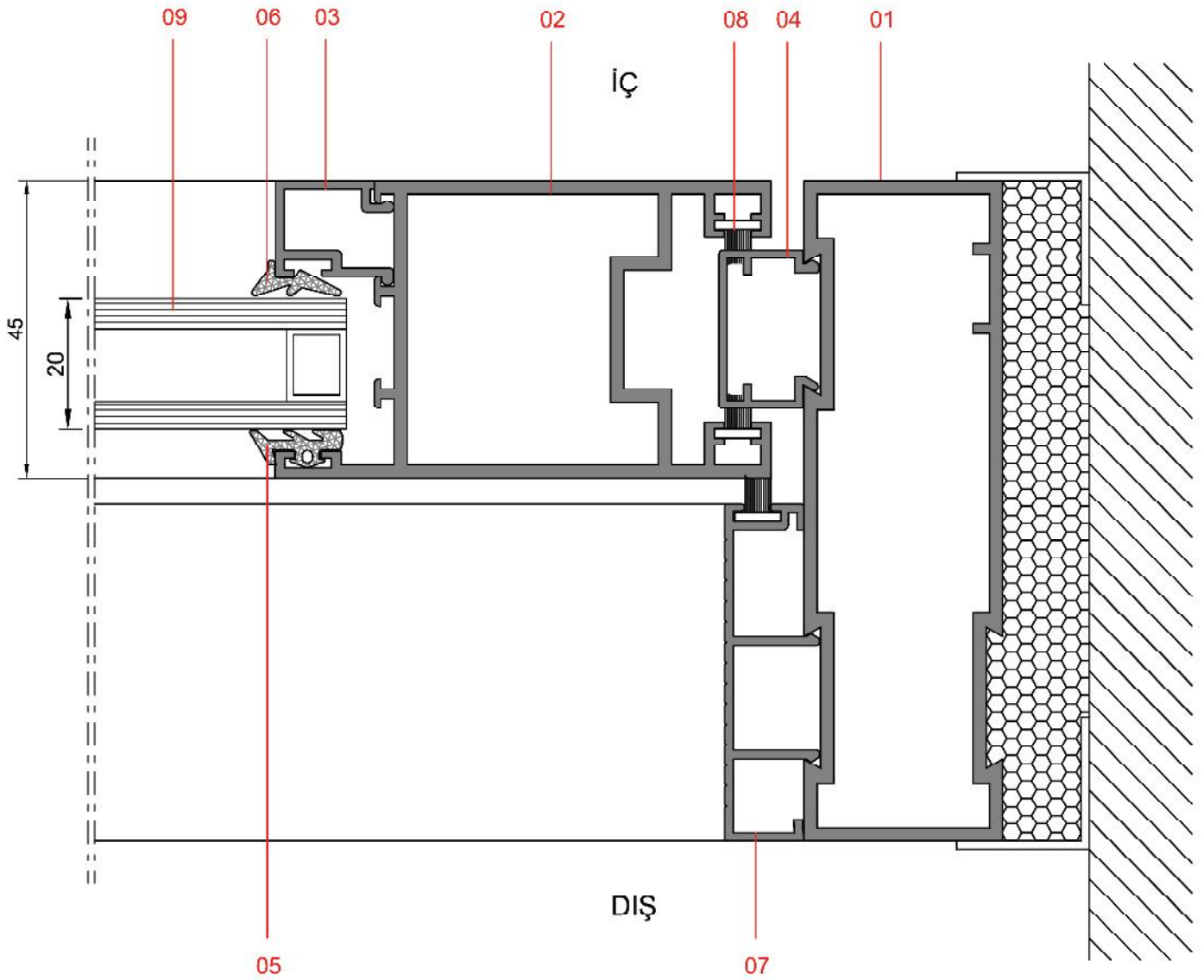
NO	KODU	NO	KODU
01	314.01	07	314.06
02	314.03	08	Kıl Fitol
03	314.13	09	Cam
04	314.09	10	Rulman
05	AKS 313.02		
06	AKS 313.01		



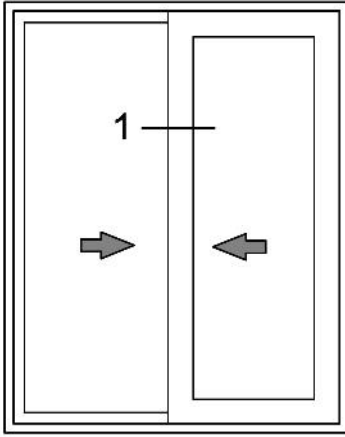
## Büyük Tuba Sürme Seri Detayları



NO	KODU	NO	KODU
01	314.01	07	314.06
02	314.03	08	Kıl Fıtil
03	314.13	09	Cam
04	314.11		
05	AKS 313.02		
06	AKS 313.01		

## Büyük Tuba Sürme Seri Detayları



NO	KODU	NO	KODU
01	314.03	07	Kıl Fitol
02	314.04		
03	314.13		
04	Cam		
05	AKS 313.02		
06	AKS 313.01		

1

