

ALDOKS SERİSİ



ALUMINIUM

modern bir hayat için...

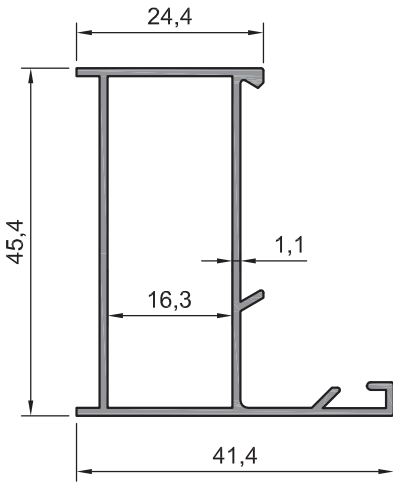


The logo features the word "tuna" in a white, lowercase, sans-serif font inside a blue oval with a white border. Below the oval, the word "ALUMINIUM" is written in a bold, black, uppercase, sans-serif font.



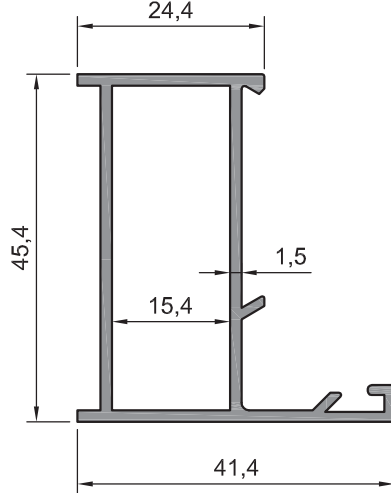
ALDOKS SERİSİ

DÜZ ALDOKS SERİSİ

**309.05**

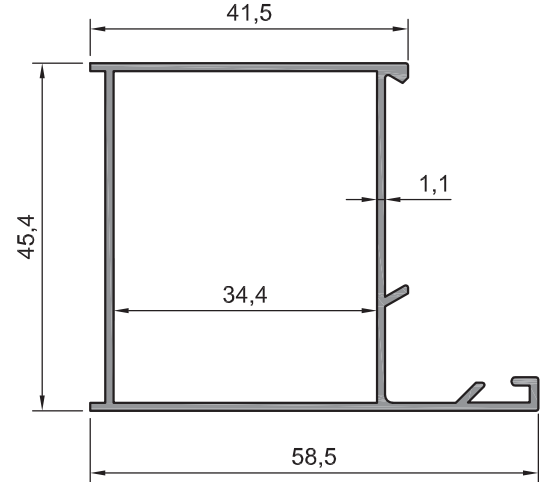
0,475 kg/m

Dar Kasa

**309.21**

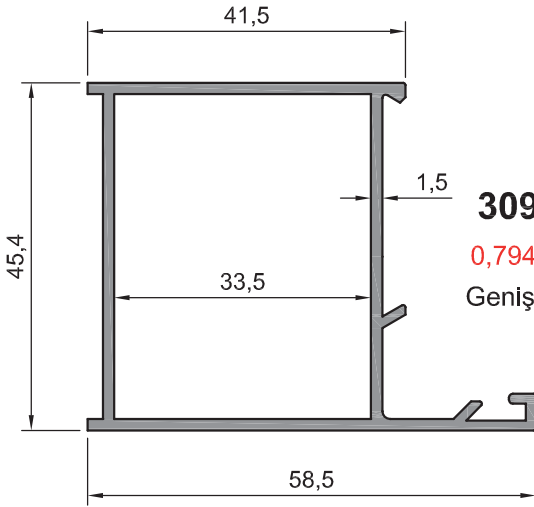
0,655 kg/m

Dar Kasa

**309.06**

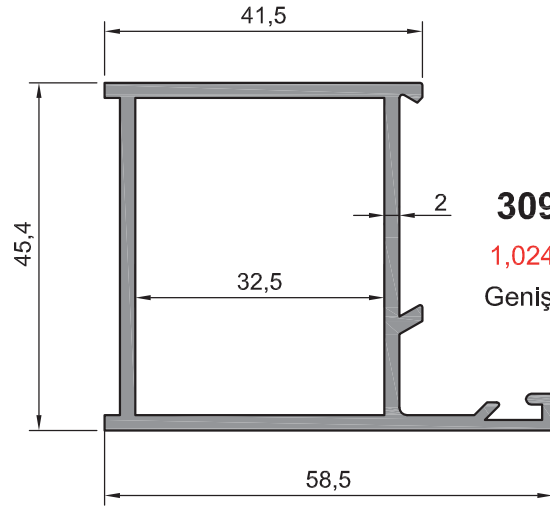
0,634 kg/m

Geniş Kasa

**309.22**

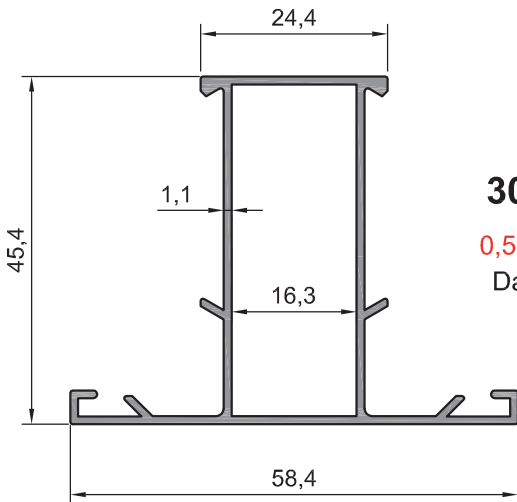
0,794 kg/m

Geniş Kasa

**309.15**

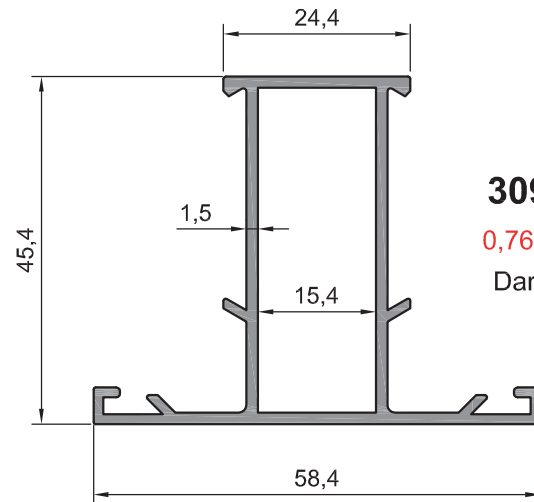
1,024 kg/m

Geniş Kasa

**309.03**

0,565 kg/m

Dar Orta

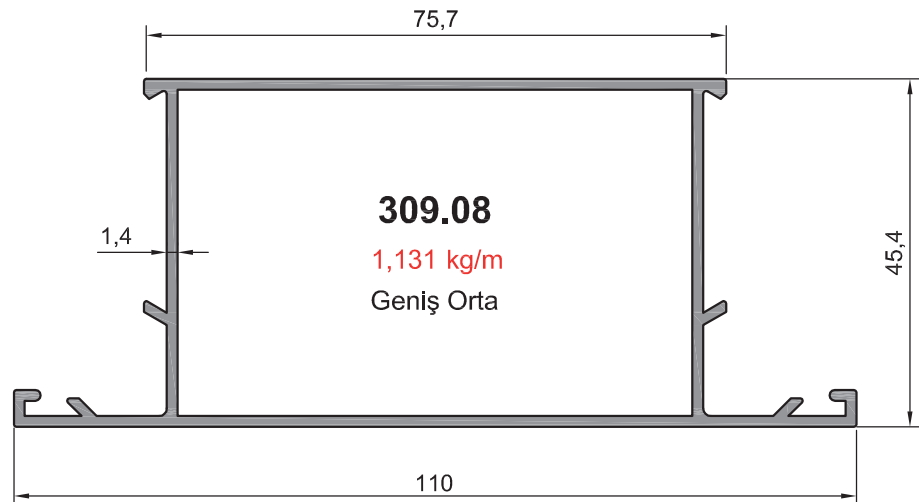
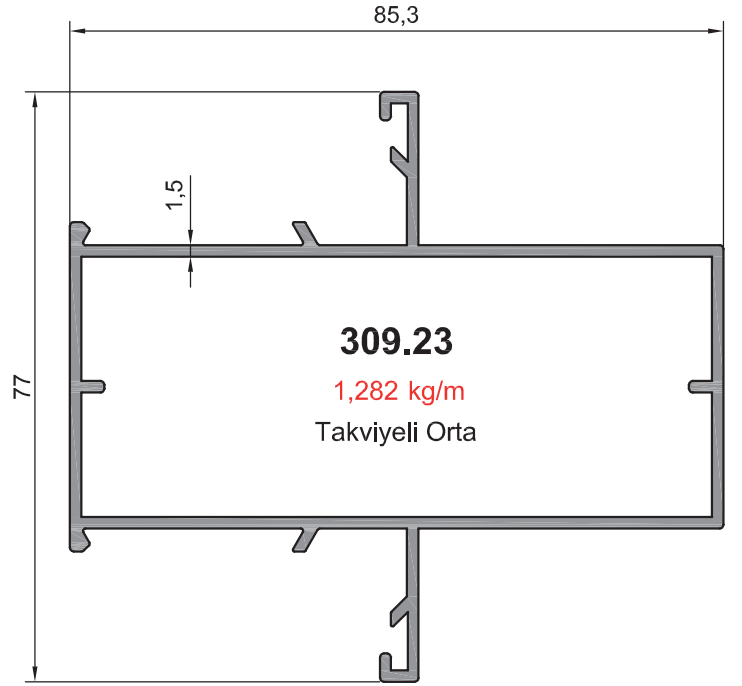
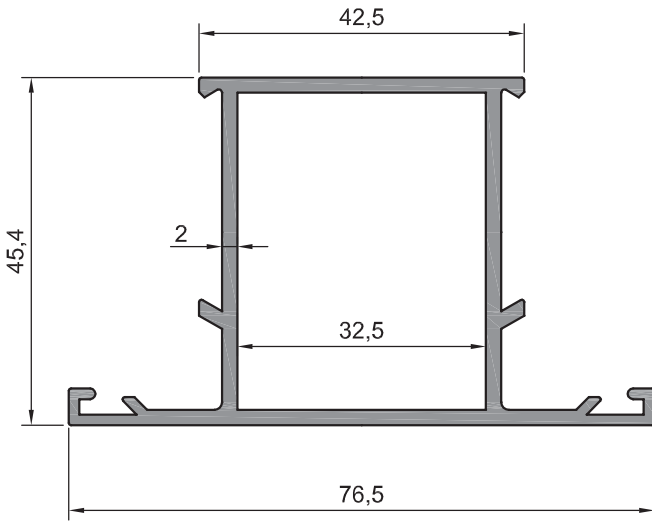
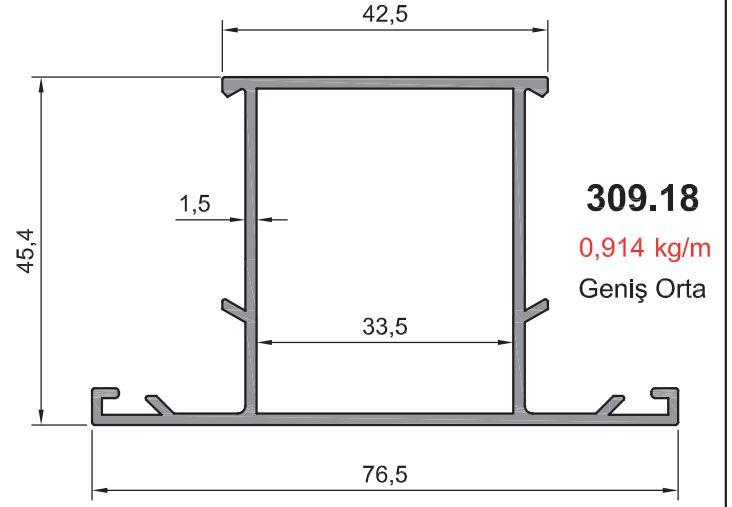
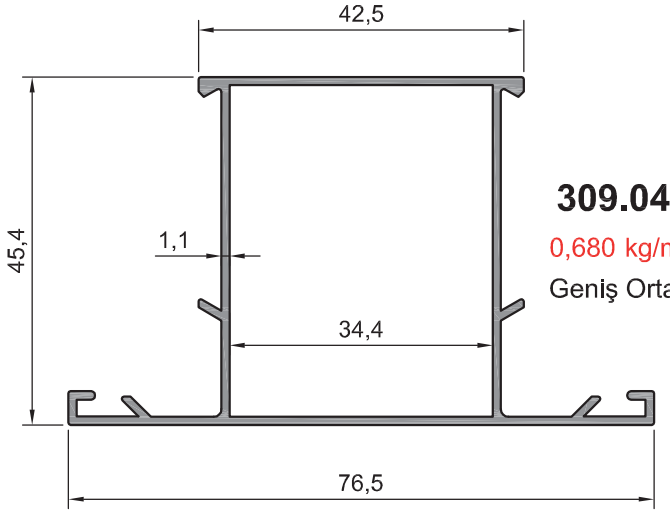
**309.17**

0,767 kg/m

Dar Orta

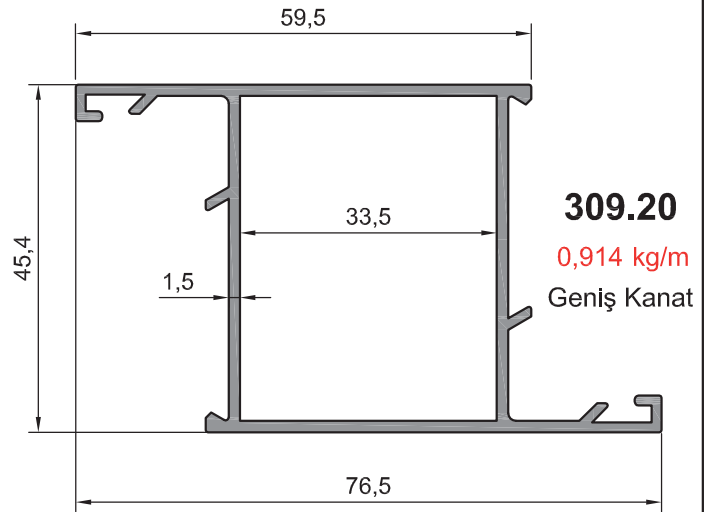
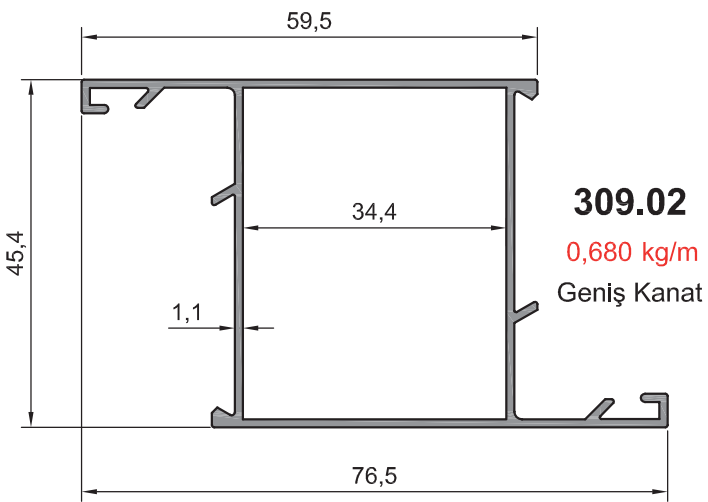
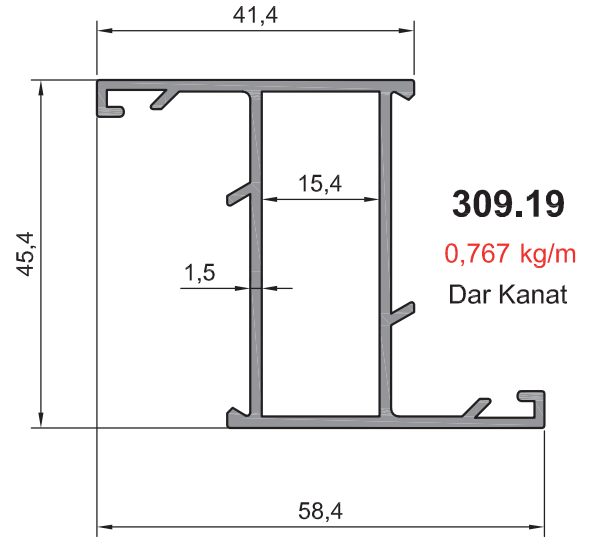
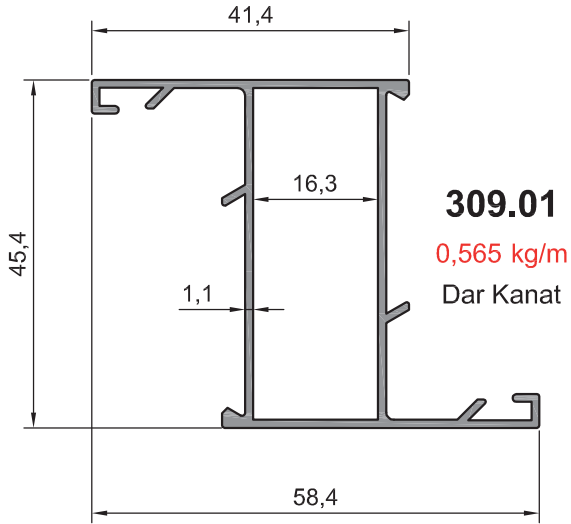
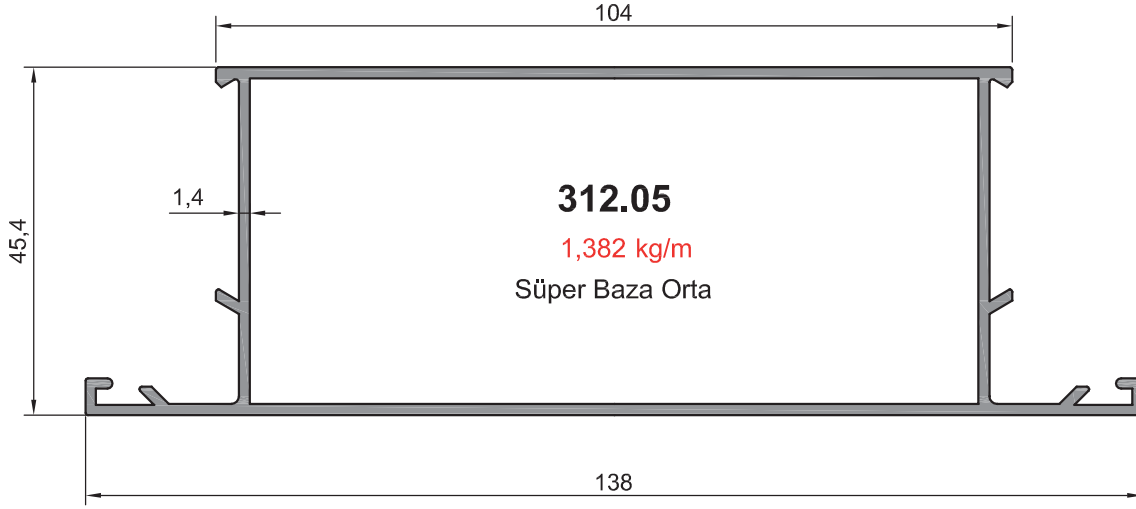
Not: Katalog'ta verilen profil birim ağırlıklar hesaplanırken toleranslar dikkate alınmalıdır. (\pm) % 10' dur.

DÜZ ALDOKS SERİSİ

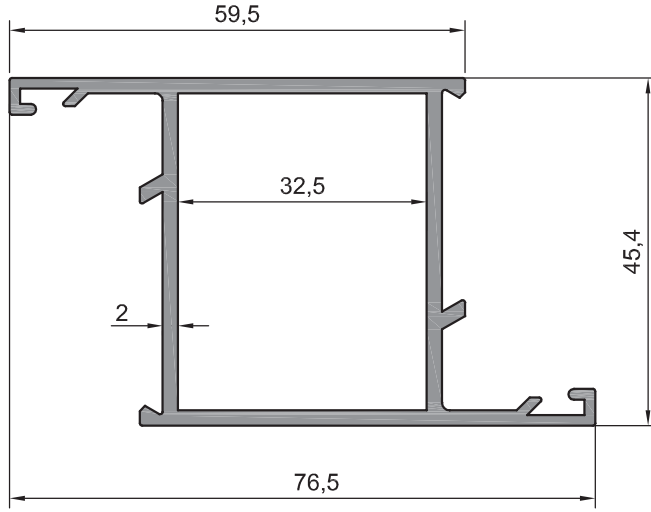


Not: Katalog'ta verilen profil birim ağırlıklar hesaplanırken toleranslar dikkate alınmalıdır. (±) % 10'ı dur.

DÜZ ALDOKS SERİSİ

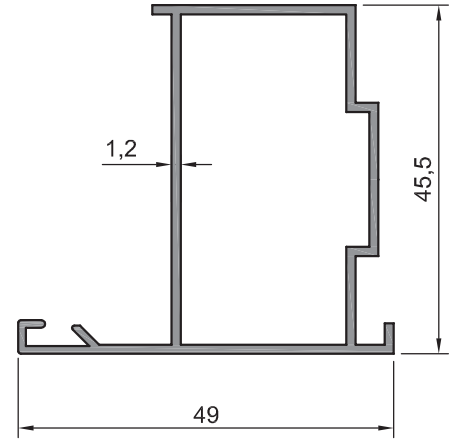


DÜZ ALDOKS SERİSİ

**309.11**

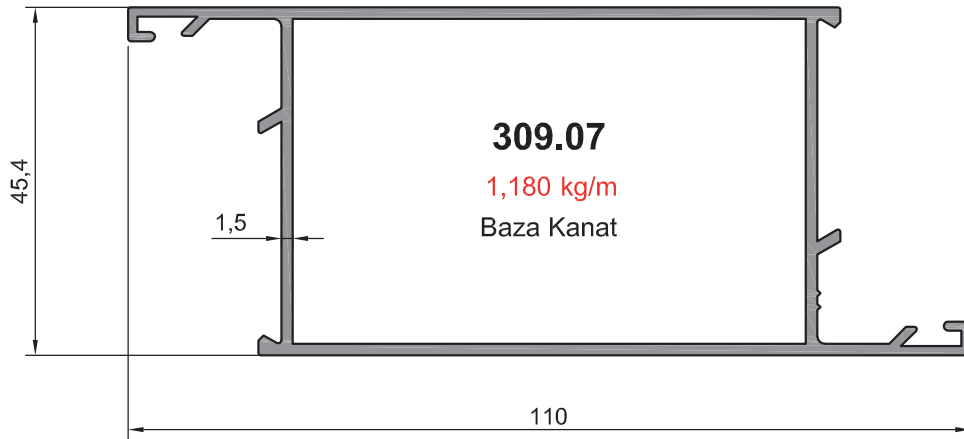
1,160 kg/m

Geniş Kanat

**309.12**

0,580 kg/m

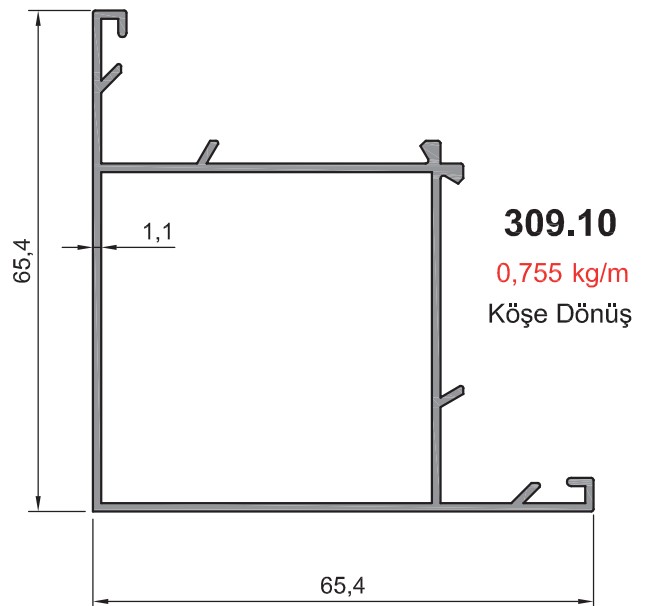
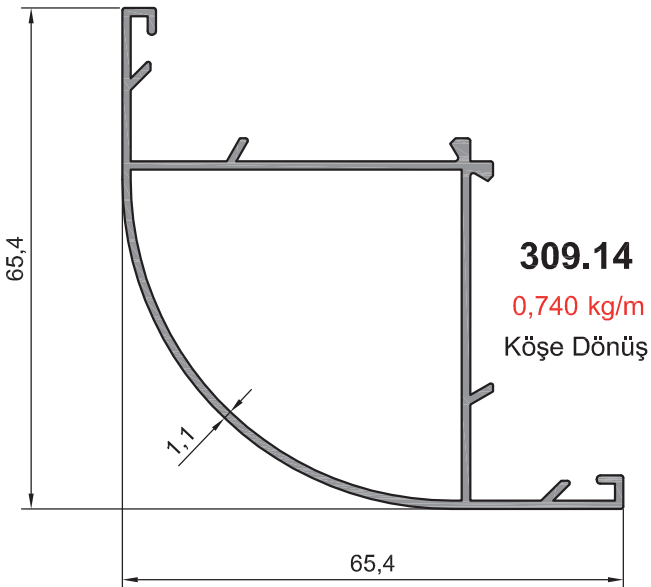
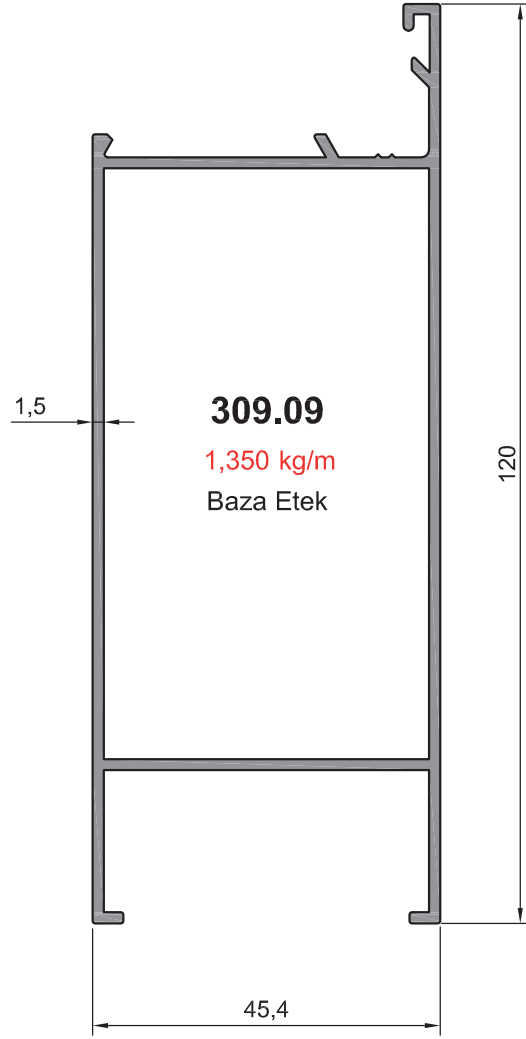
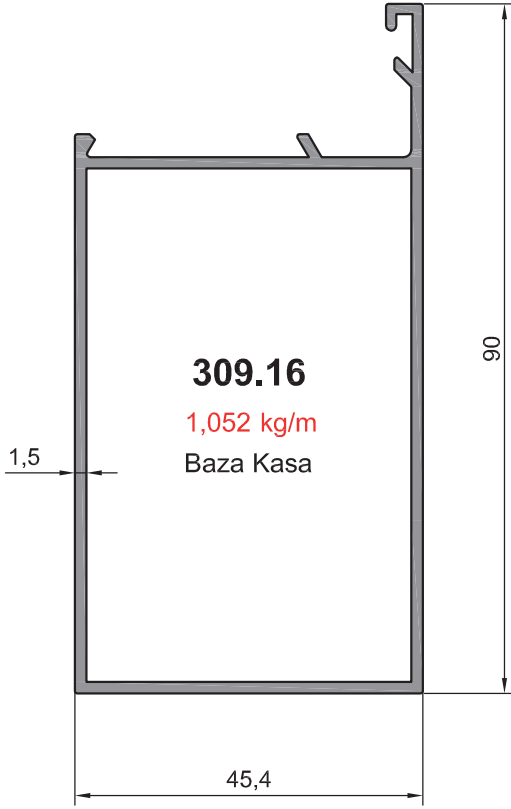
Pivot Adaptörü

**309.07**

1,180 kg/m

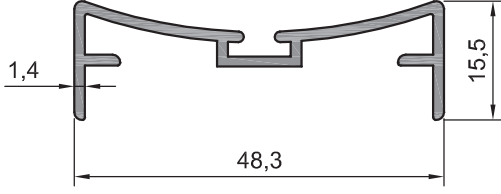
Baza Kanat

DÜZ ALDOKS SERİSİ



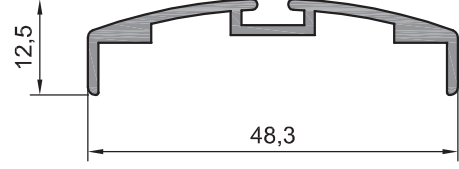
Not: Katalog'ta verilen profil birim ağırlıklar hesaplanırken toleranslar dikkate alınmalıdır. (\pm) % 10' dur.

DÜZ ALDOKS SERİSİ

**207.01**

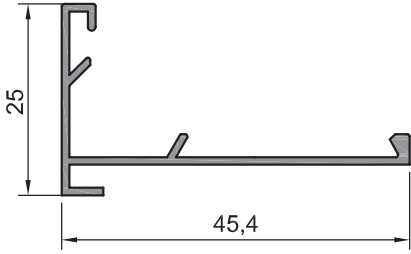
0,360 kg/m

Çarpma Adaptörü

**207.02**

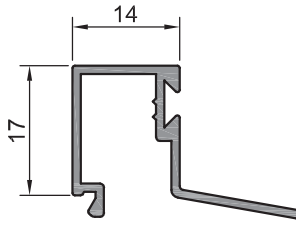
0,330 kg/m

Çarpma Adaptörü

**312.06**

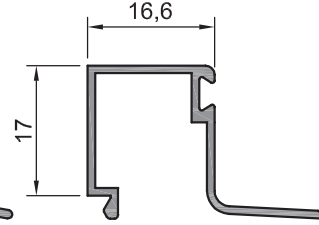
0,250 kg/m

Aldoks Tırnak

**312.11**

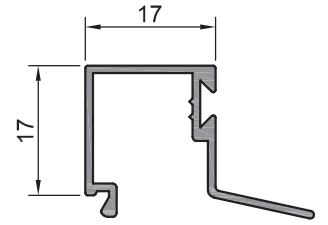
0,231 kg/m

Isı Cam Çıtası

**312.14**

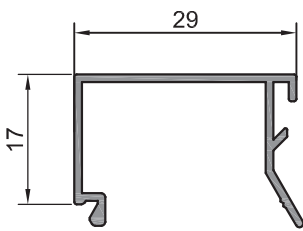
0,208 kg/m

Isı Cam Çıtası

**312.10**

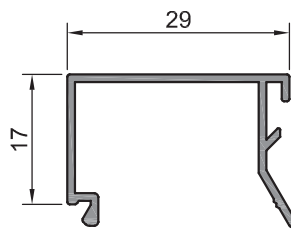
0,215 kg/m

Isı Cam Çıtası

**312.13**

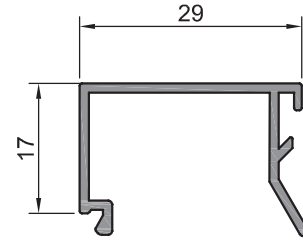
0,213 kg/m

Tek Cam Çıtası

**312.07**

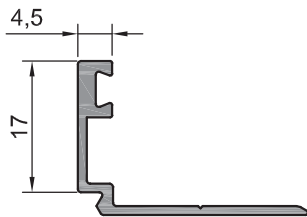
0,210 kg/m

Tek Cam Çıtası

**312.09**

0,250 kg/m

Tek Cam Çıtası

**312.15**

0,203 kg/m

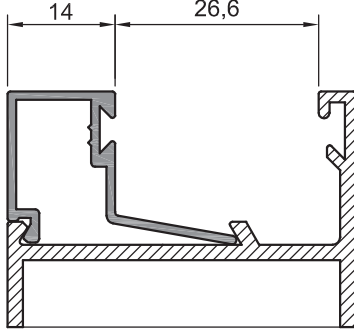
Jaluzi Cam Çıtası

Açıklama: 312 serisi çıtalar 309 ve 310 serisinde çalışmaktadır.

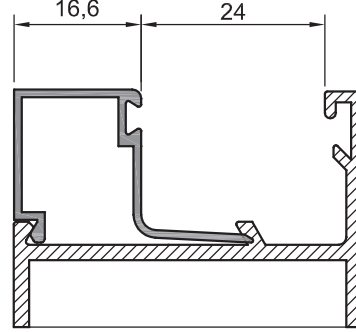
Not: Katalog'ta verilen profil birim ağırlıklar hesaplanırken toleranslar dikkate alınmalıdır. (±) % 10' ı dur.

DÜZ ALDOKS SERİSİ

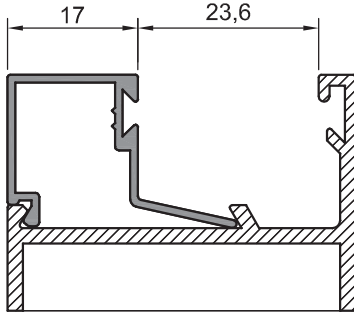
Çıta Ara Boşluk Ölçüleri

**312.11**

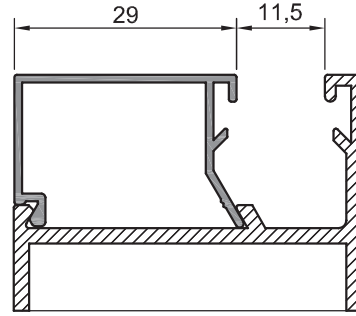
0,231 kg/m

**312.14**

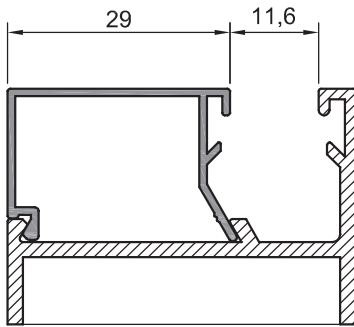
0,208 kg/m

**312.10**

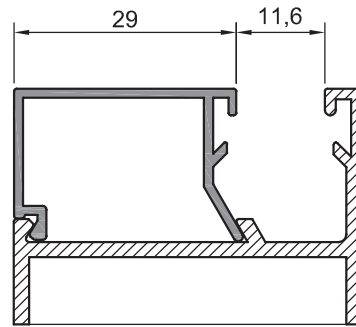
0,215 kg/m

**312.13**

0,213 kg/m

**312.07**

0,210 kg/m

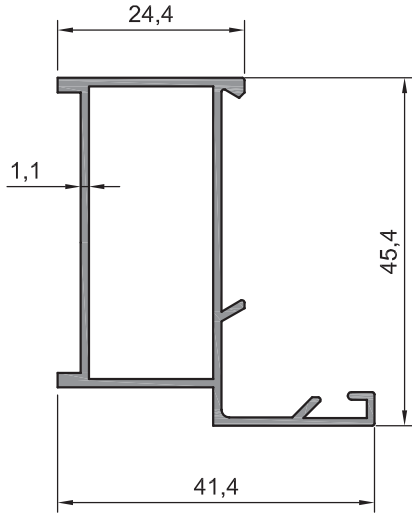
**312.09**

0,250 kg/m

Açıklama: 312 serisi çıtalar 309 ve 310 serisinde çalışmaktadır.

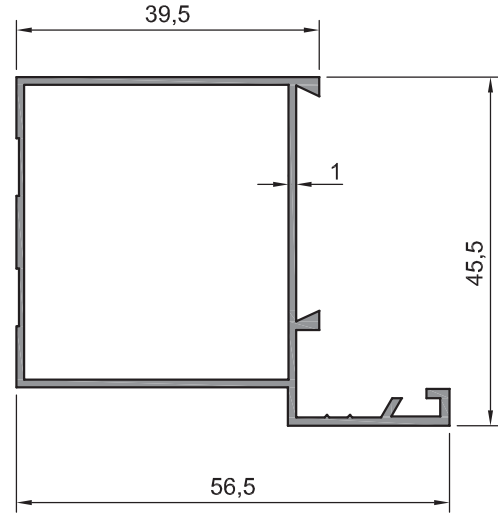
Not: Katalog'ta verilen profil birim ağırlıklar hesaplanırken toleranslar dikkate alınmalıdır. (\pm) % 10' dur.

FUGALI ALDOKS SERİSİ

**310.05**

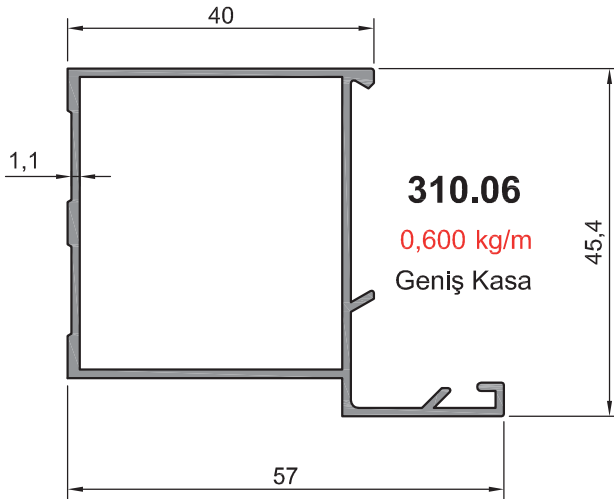
0,493 kg/m

Dar Kasa

**311.06**

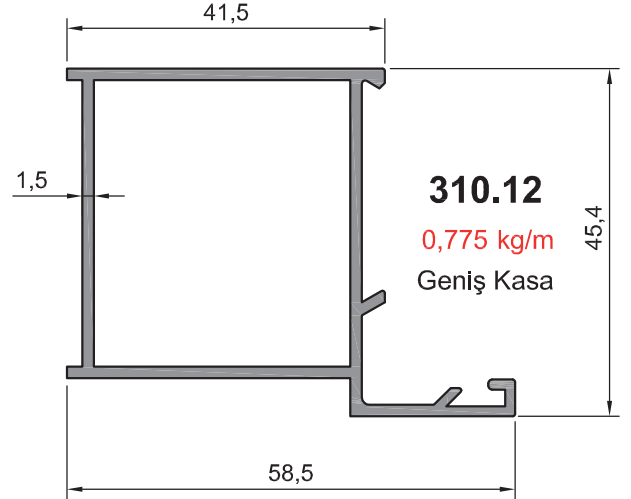
0,526 kg/m

Geniş Kasa

**310.06**

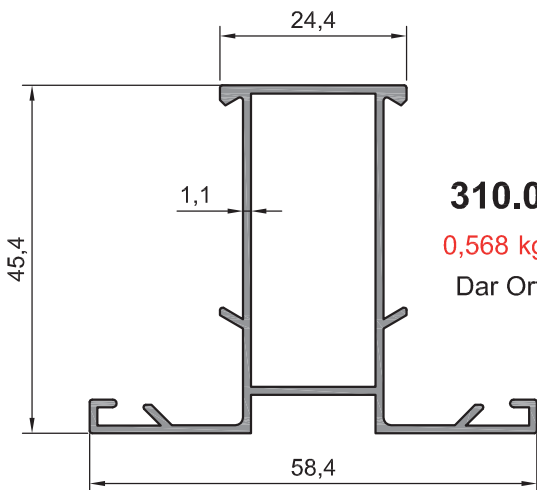
0,600 kg/m

Geniş Kasa

**310.12**

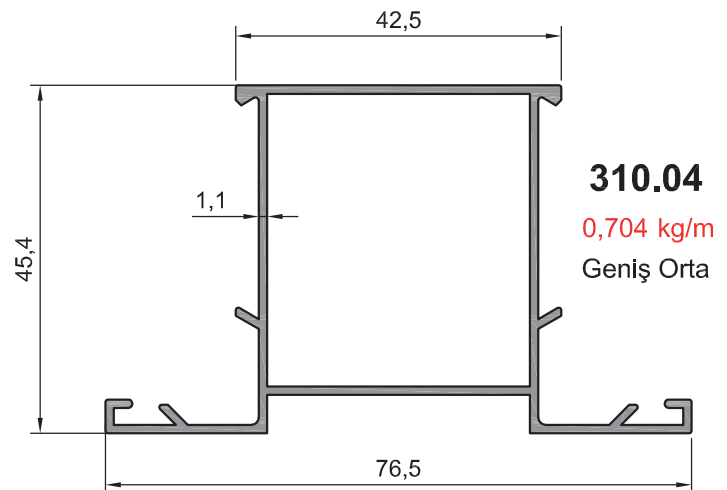
0,775 kg/m

Geniş Kasa

**310.03**

0,568 kg/m

Dar Orta

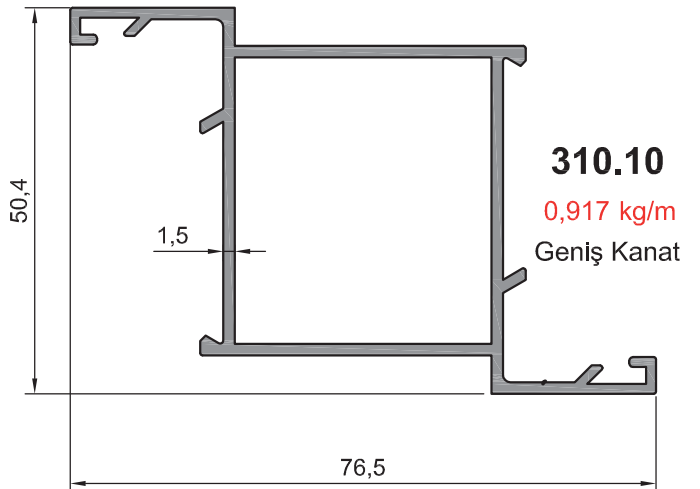
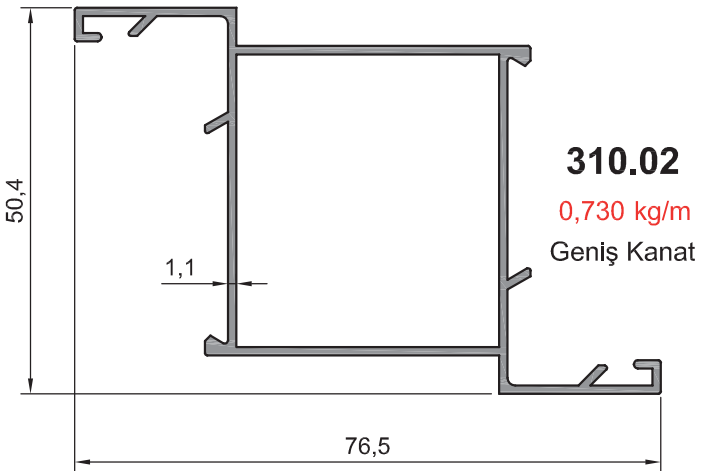
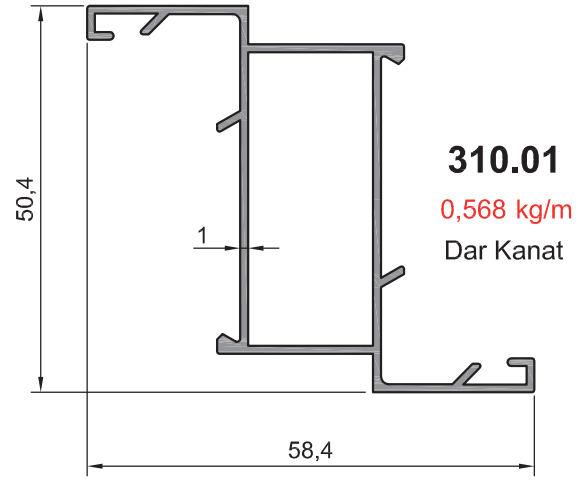
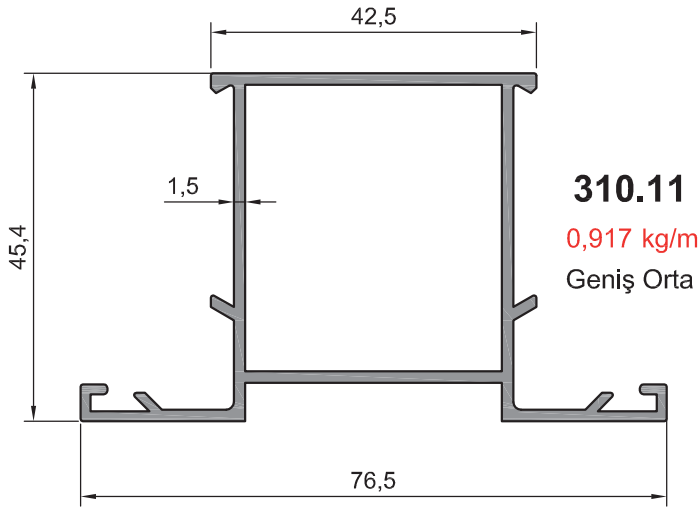
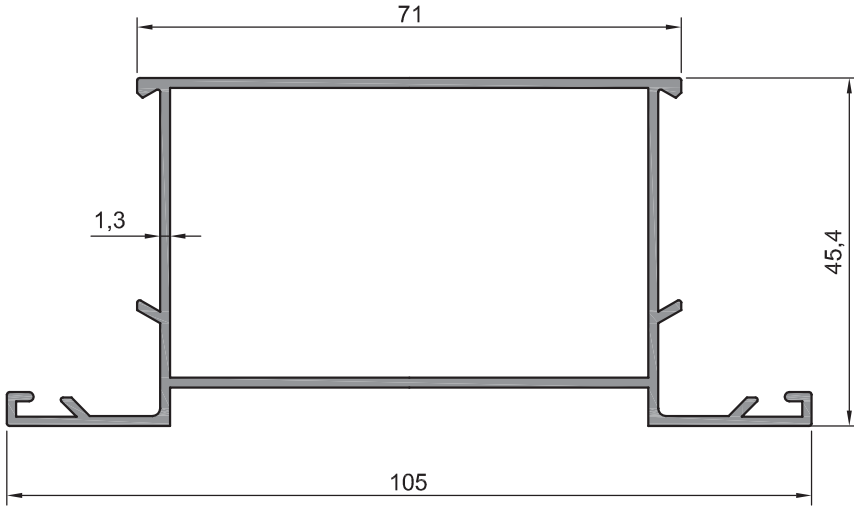
**310.04**

0,704 kg/m

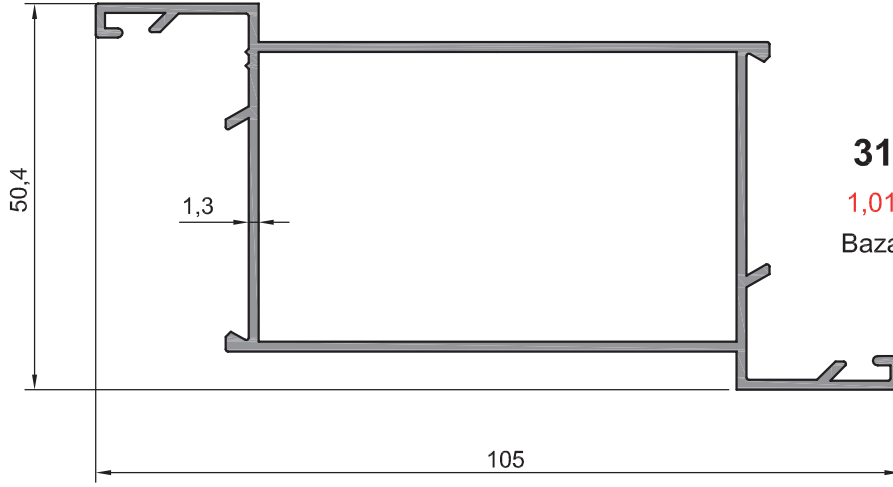
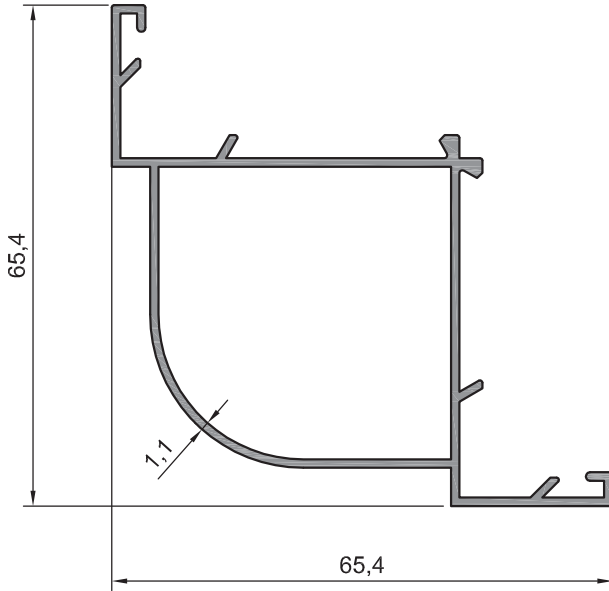
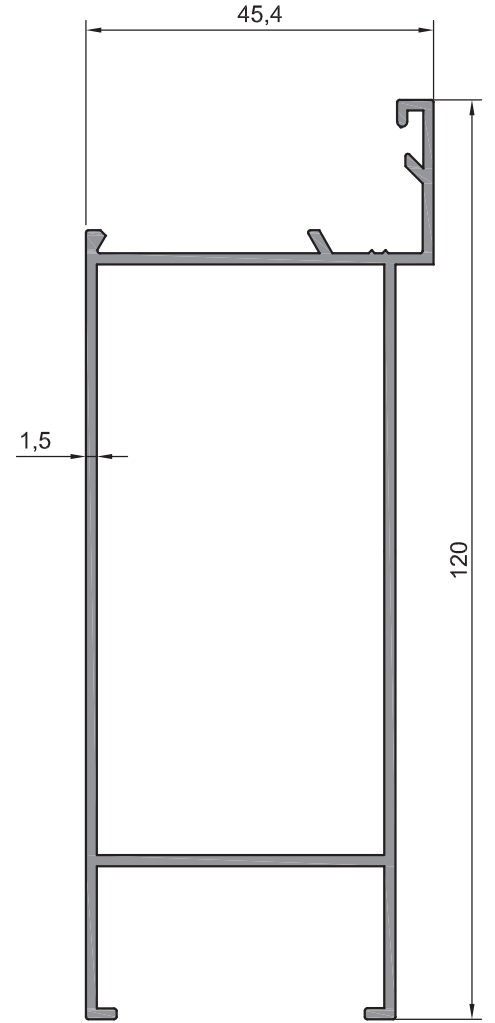
Geniş Orta

Not: Katalog'ta verilen profil birim ağırlıklar hesaplanırken toleranslar dikkate alınmalıdır. (\pm) % 10' ı dur.

FUGALI ALDOKS SERİSİ

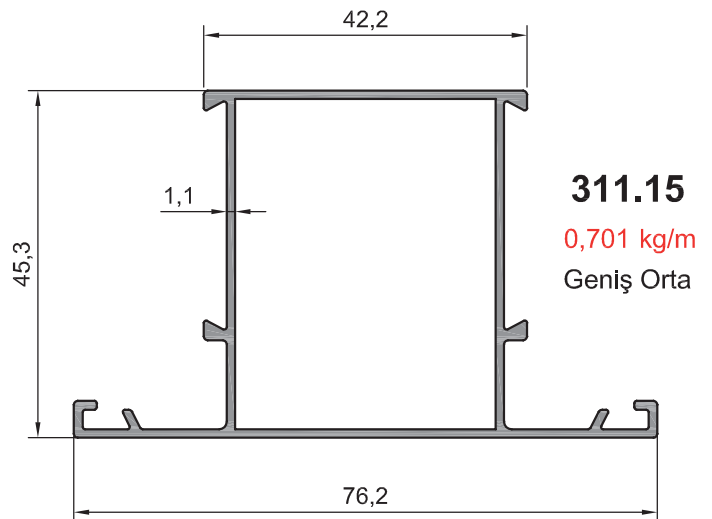
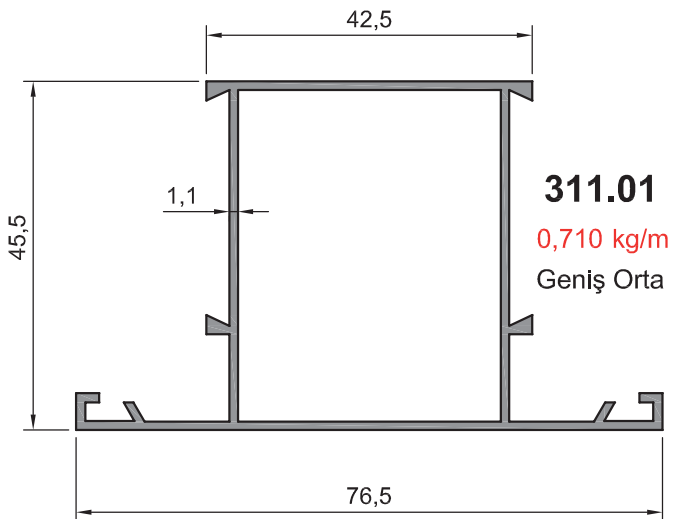
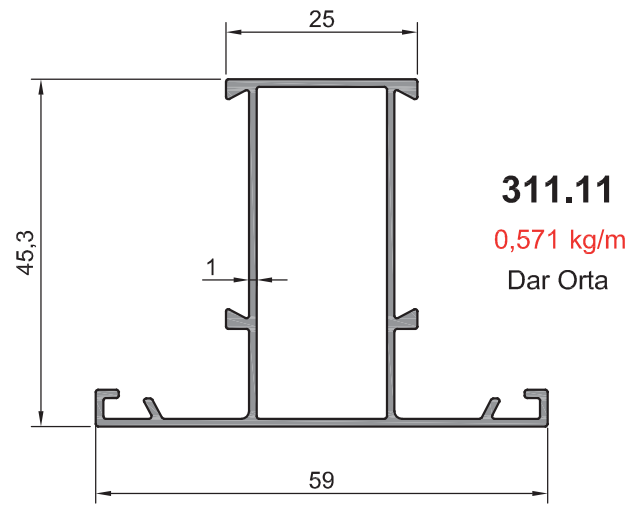
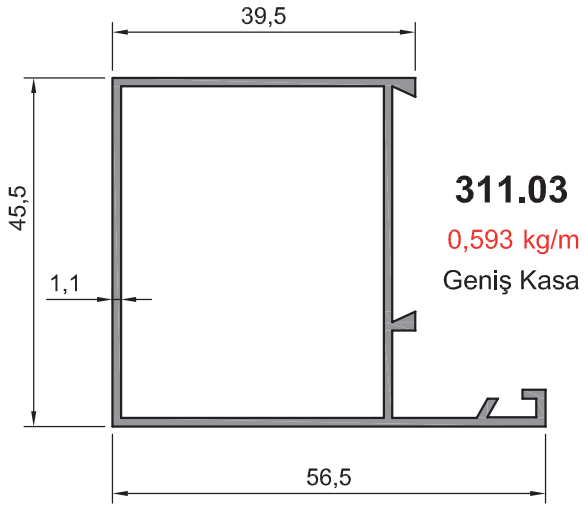
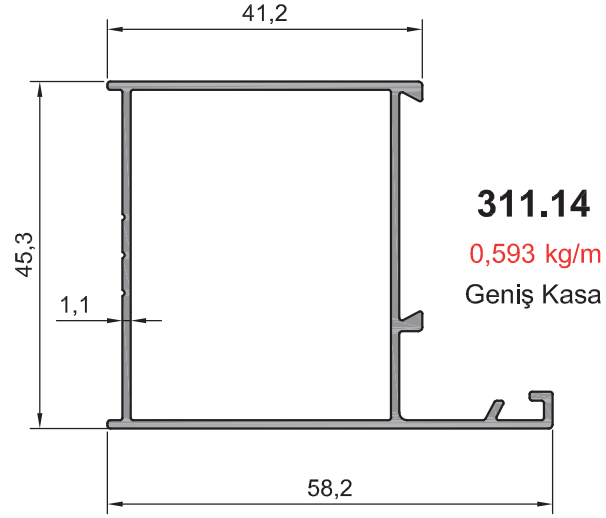
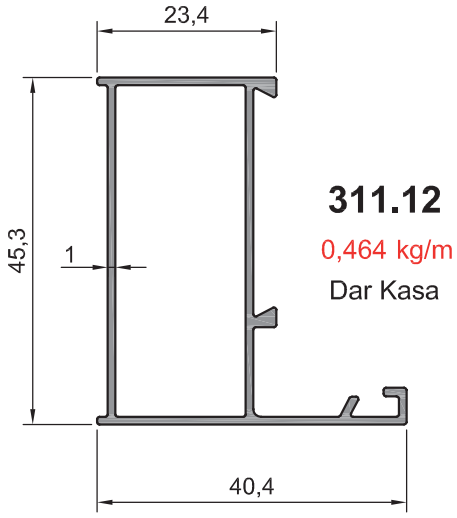


FUGALI ALDOKS SERİSİ

**310.07**1,010 kg/m
Baza Kanat**310.13**0,700 kg/m
Köşe Dönüş**310.08**1,250 kg/m
Baza Etek

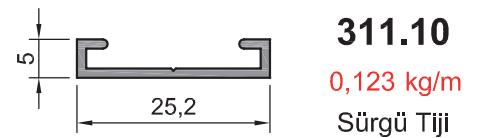
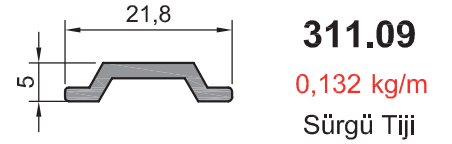
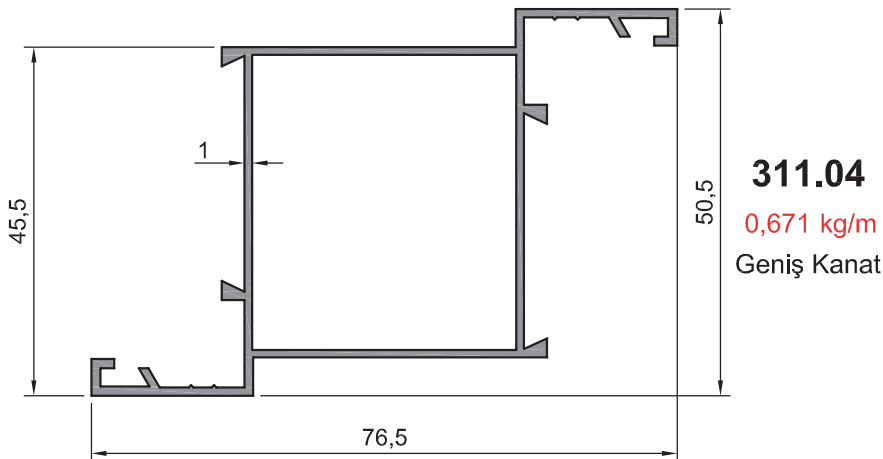
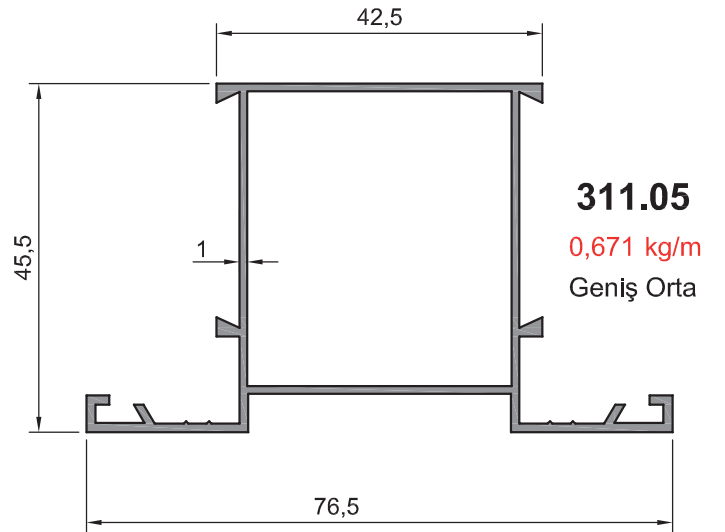
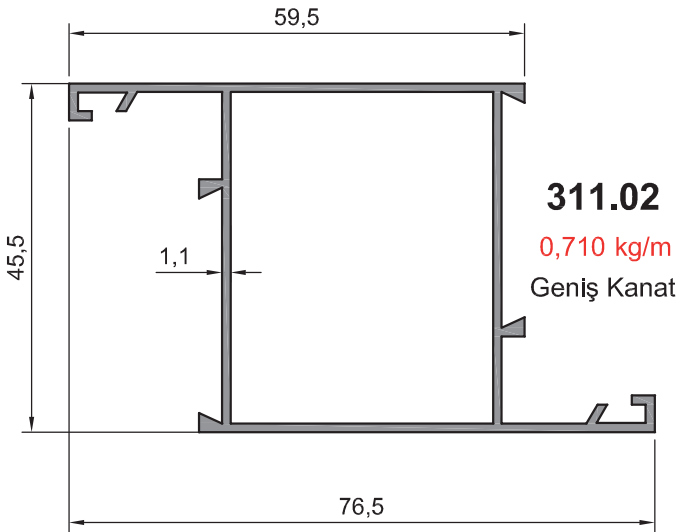
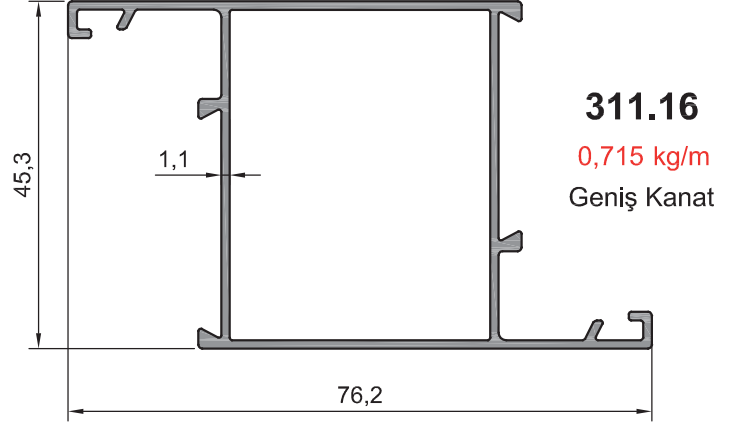
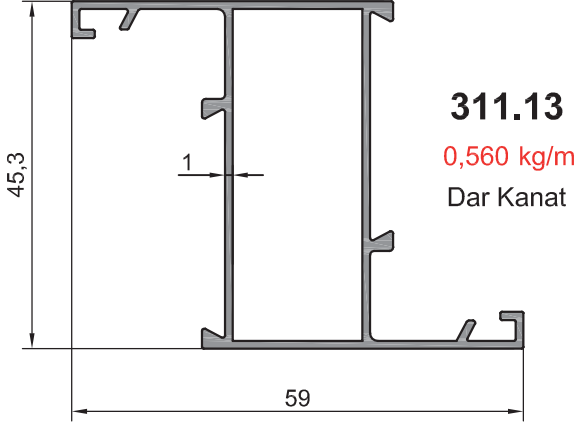
Not: Katalog'ta verilen profil birim ağırlıklar hesaplanırken toleranslar dikkate alınmalıdır. (\pm) % 10'ıdır.

ALTERNATİF ALDOKS SERİSİ



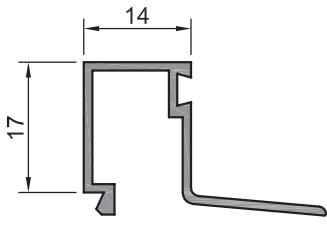
Not: Katalog'ta verilen profil birim ağırlıklar hesaplanırken toleranslar dikkate alınmalıdır. (\pm) % 10' dur.

ALTERNATİF ALDOKS SERİSİ



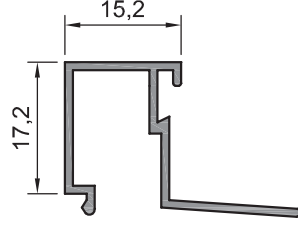
Not: Katalog'ta verilen profil birim ağırlıklar hesaplanırken toleranslar dikkate alınmalıdır. (\pm) % 10'ıdır.

ALTERNATİF ALDOKS SERİSİ

**311.08**

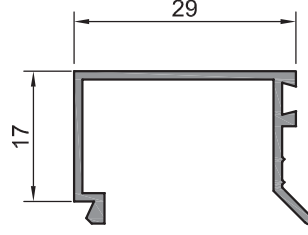
0,227 kg/m

Isı Cam Çıtası

**311.19**

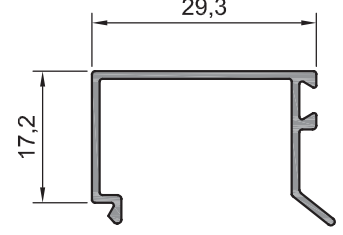
0,220 kg/m

Isı Cam Çıtası

**311.07**

0,231 kg/m

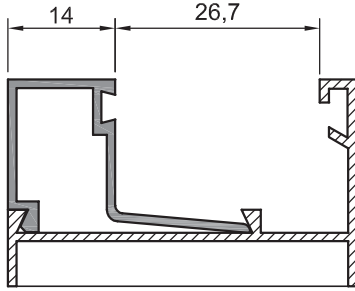
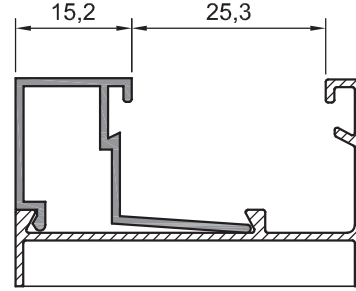
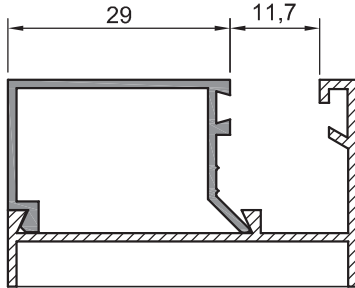
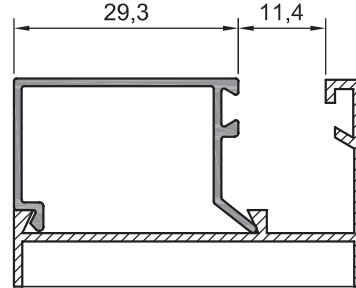
Tek Cam Çıtası

**311.18**

0,211 kg/m

Tek Cam Çıtası

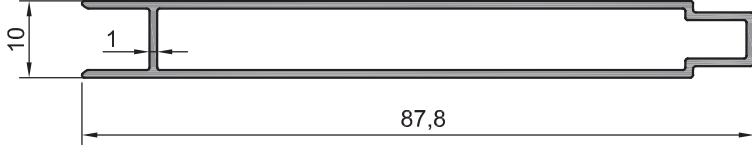
Çıta Ara Boşluk Ölçüleri

**311.08****311.19****311.07****311.18**

Açıklama: 311 serisi çıtalar sadece kendi serisinde çalışmaktadır.

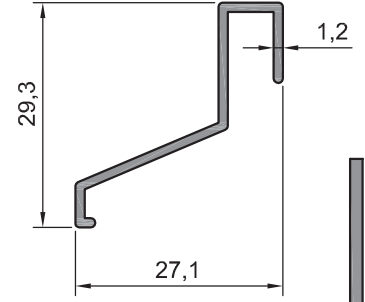
Not: Katalog'ta verilen profil birim ağırlıklar hesaplanırken toleranslar dikkate alınmalıdır. (\pm) % 10' dur.

ALDOKS YARDIMCILARI

**311.17**

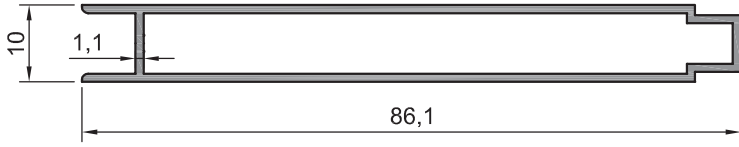
0,516 kg/m

Tahta Lambiri

**312.08**

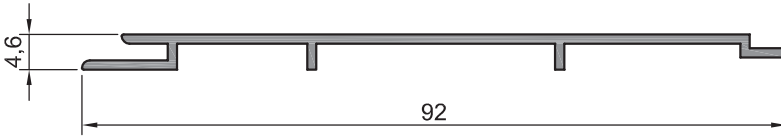
0,193 kg/m

Damlalık Profili

**312.01**

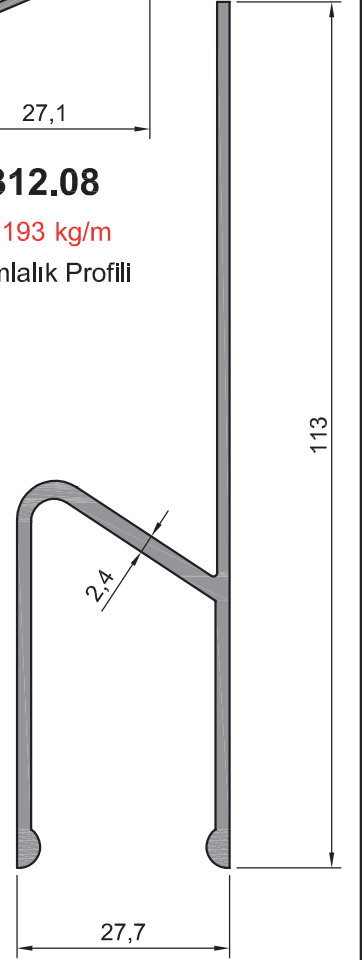
0,530 kg/m

Tahta Lambiri

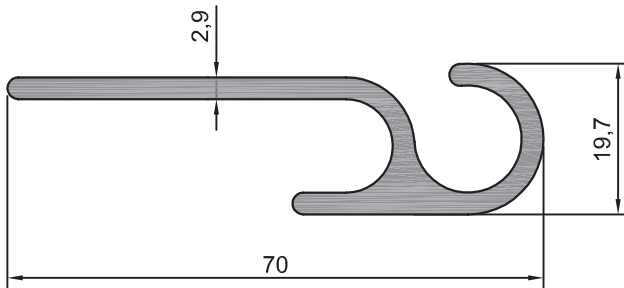
**312.02**

0,357 kg/m

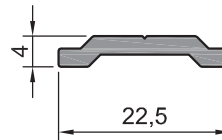
Yaprak Lambiri

**309.24**

0,949 kg/m

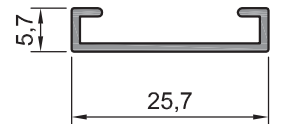
**312.12**

0,923 kg/m

**312.03**

0,155 kg/m

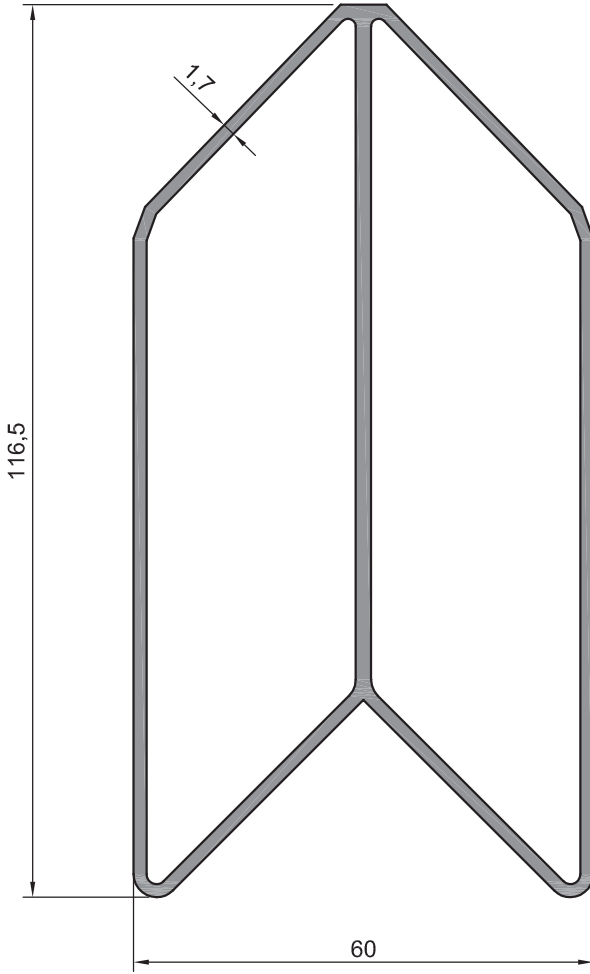
Sürgü Tiji

**312.04**

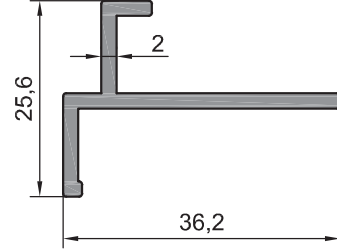
0,130 kg/m

Sürgü Tiji

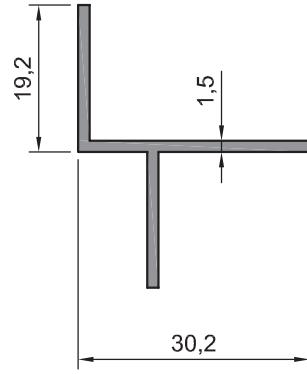
ALDOKS YARDIMCILARI

**309.25**

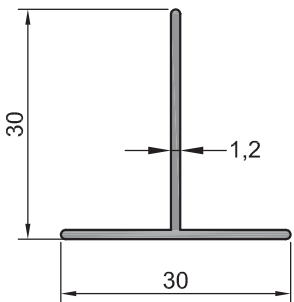
2,014 kg/m

**602.11**

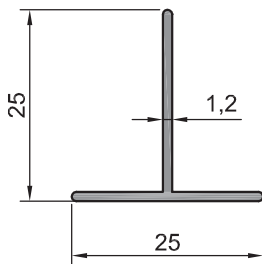
0,351 kg/m

**602.17**

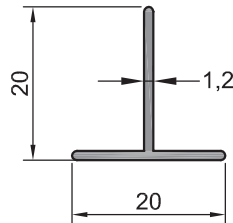
0,268 kg/m

**602.01**

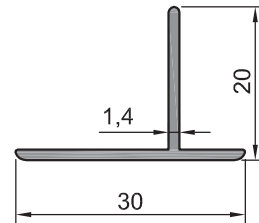
0,180 kg/m

**602.02**

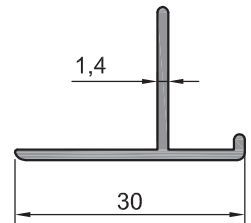
0,145 kg/m

**602.03**

0,125 kg/m

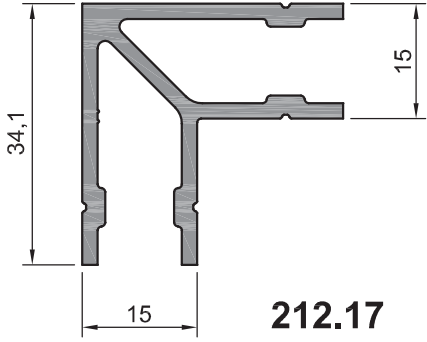
**602.06**

0,181 kg/m

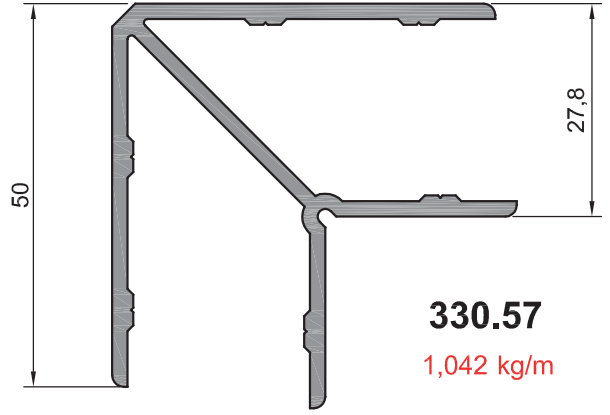
**602.07**

0,189 kg/m

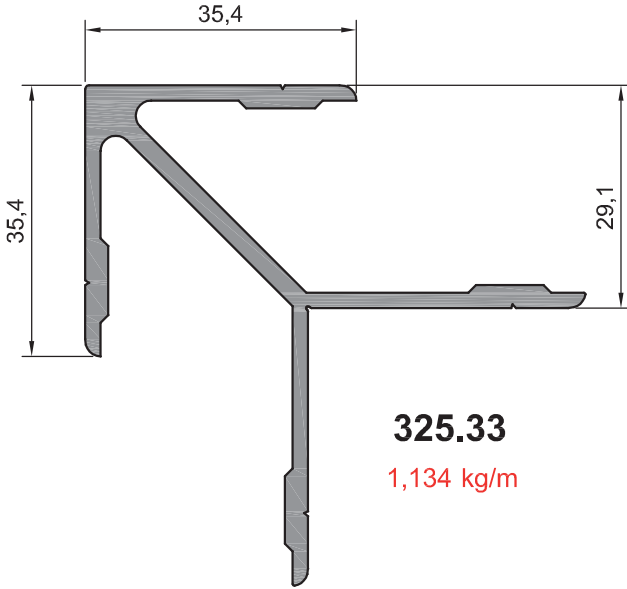
ALDOKS YARDIMCILARI

**212.17**

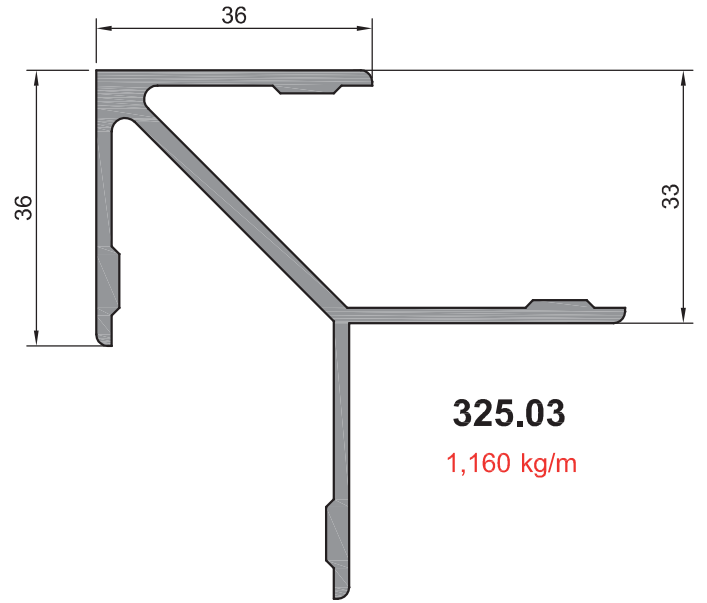
0,718 kg/m

**330.57**

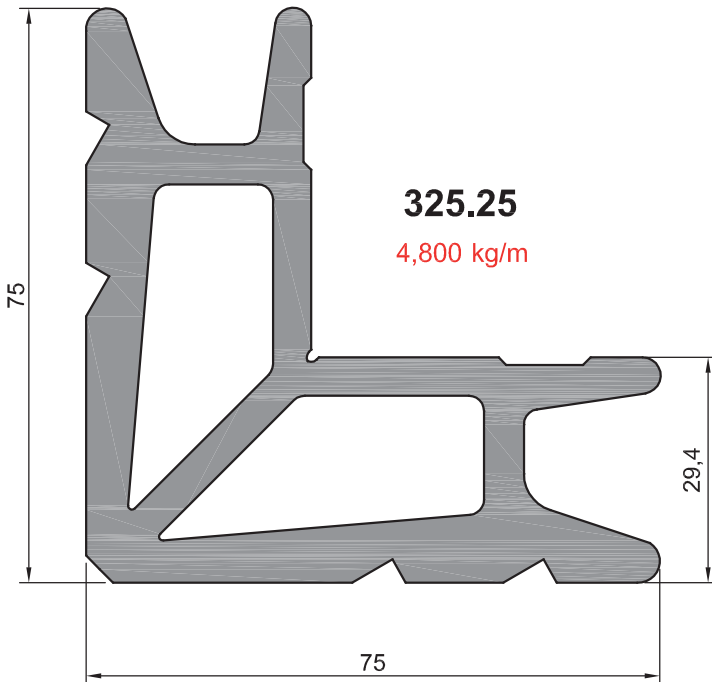
1,042 kg/m

**325.33**

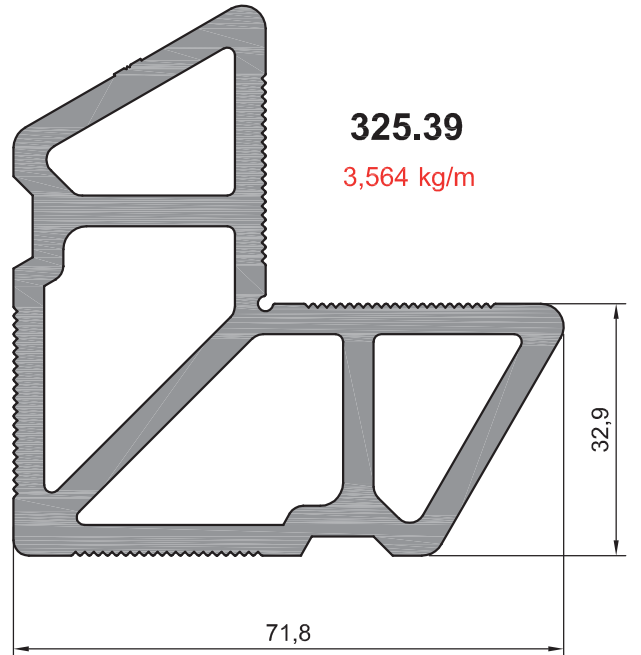
1,134 kg/m

**325.03**

1,160 kg/m

**325.25**

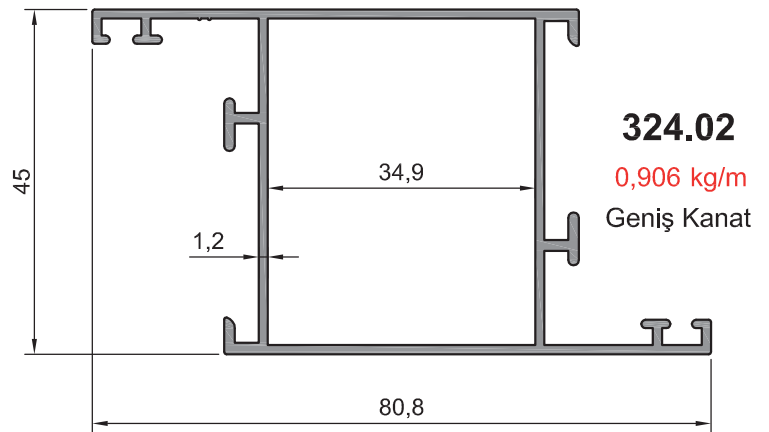
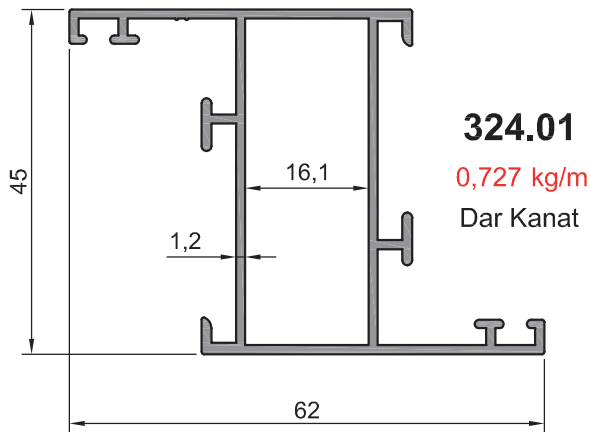
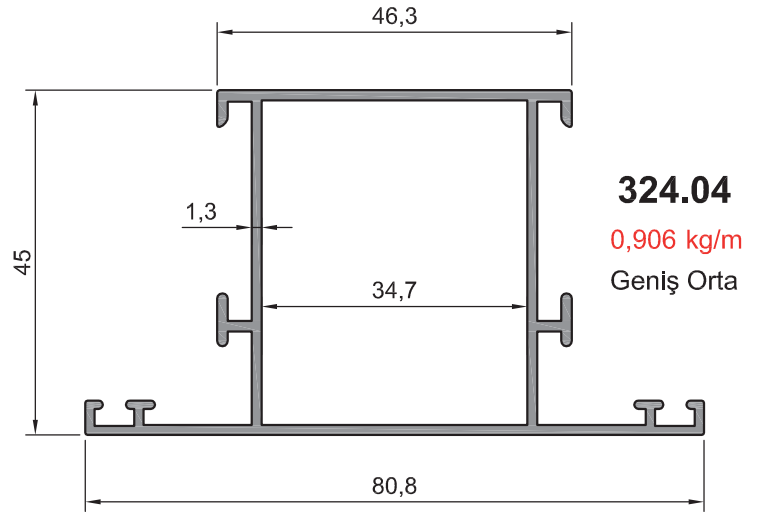
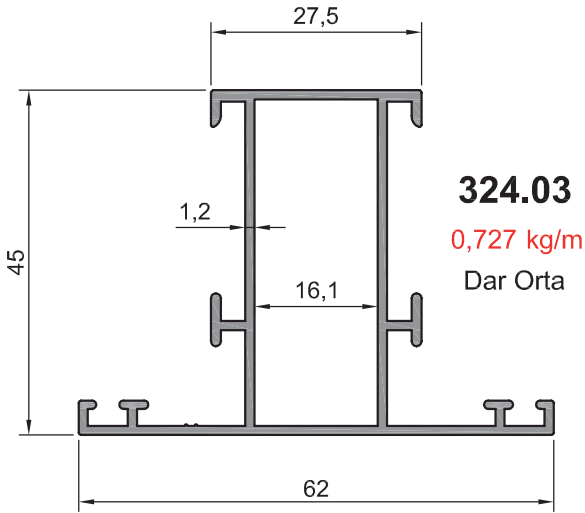
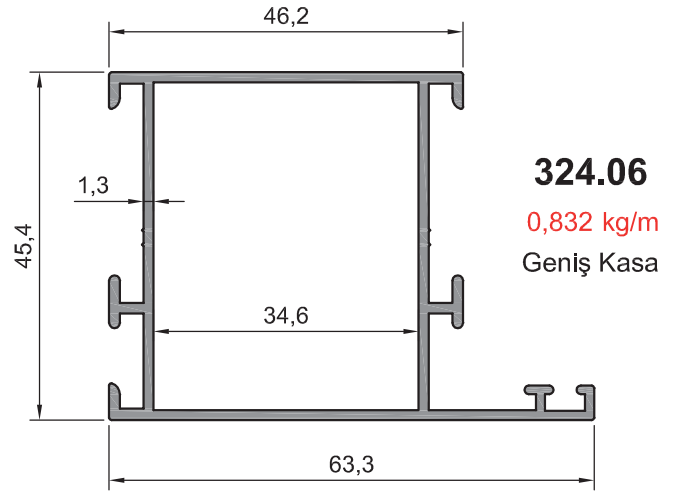
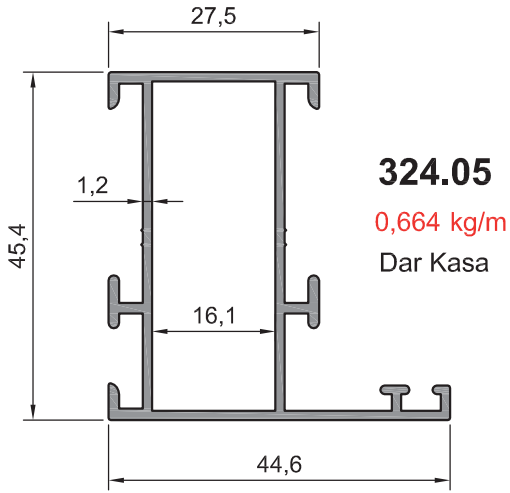
4,800 kg/m

**325.39**

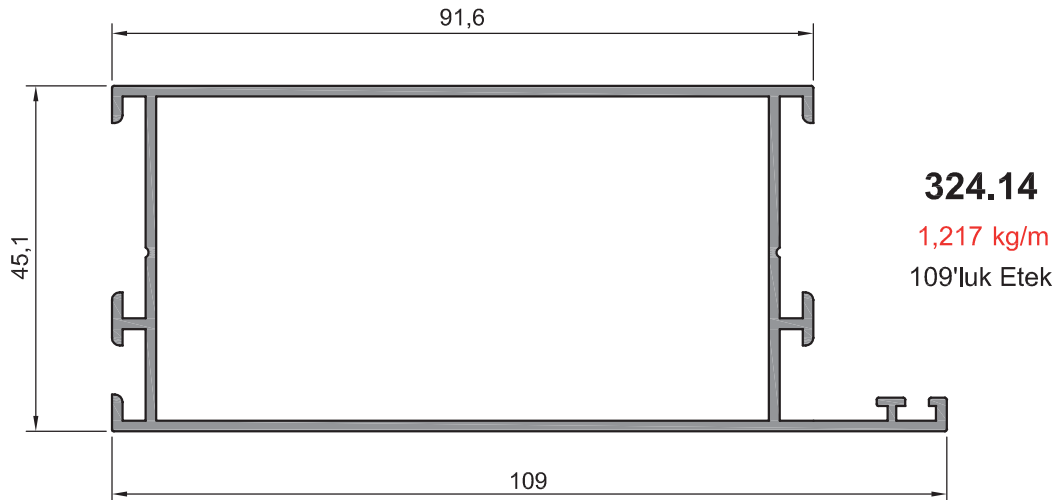
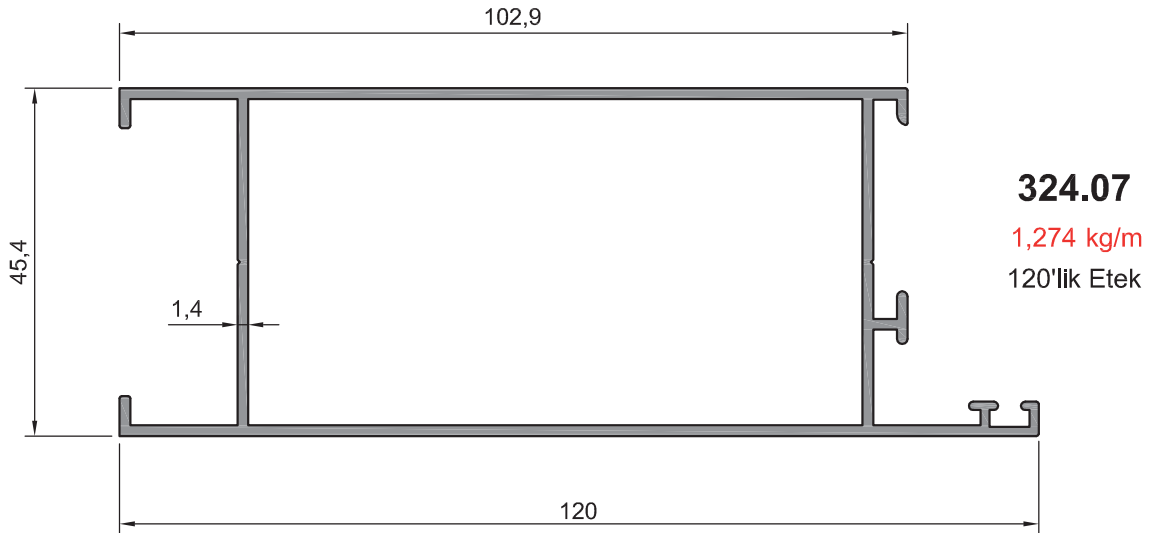
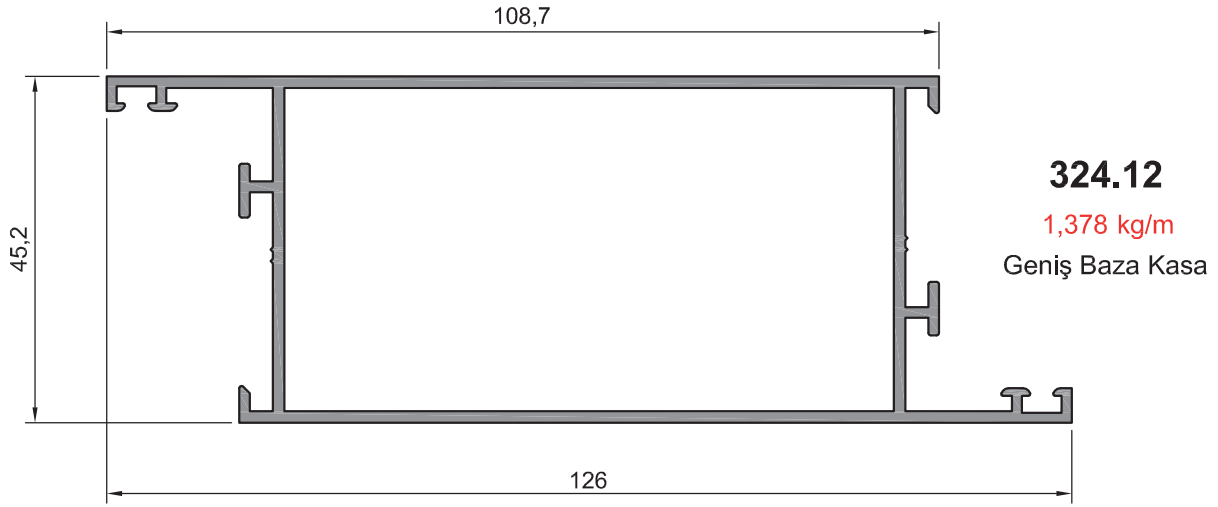
3,564 kg/m

Not: Katalog'ta verilen profil birim ağırlıklar hesaplanırken toleranslar dikkate alınmalıdır. (\pm) % 10'ıdır.

SÜPER ALDOKS SERİSİ

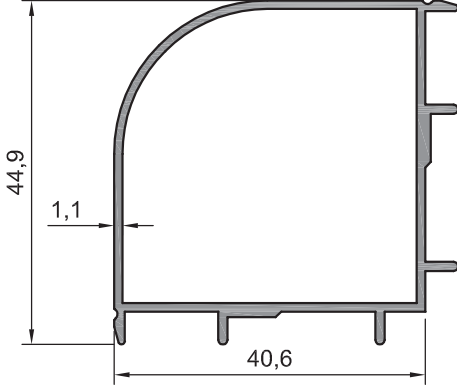
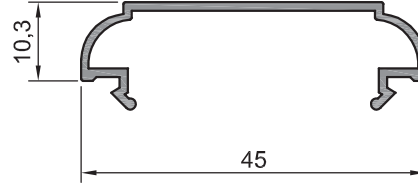
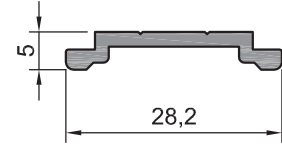
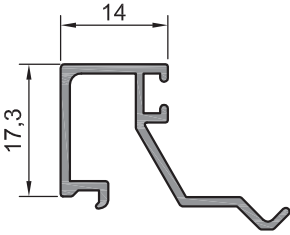
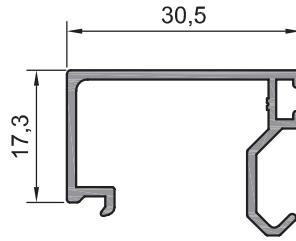


SÜPER ALDOKS SERİSİ

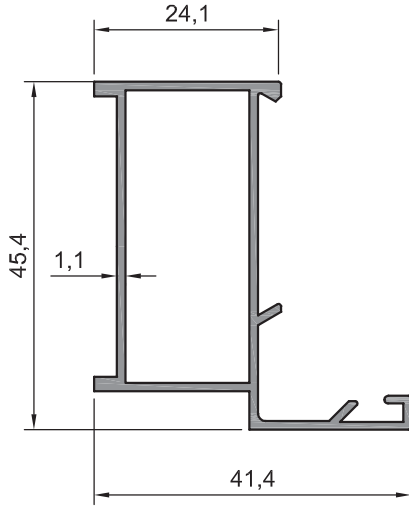


Not: Katalog'ta verilen profil birim ağırlıklar hesaplanırken toleranslar dikkate alınmalıdır. (\pm) % 10'ıdır.

SÜPER ALDOKS SERİSİ

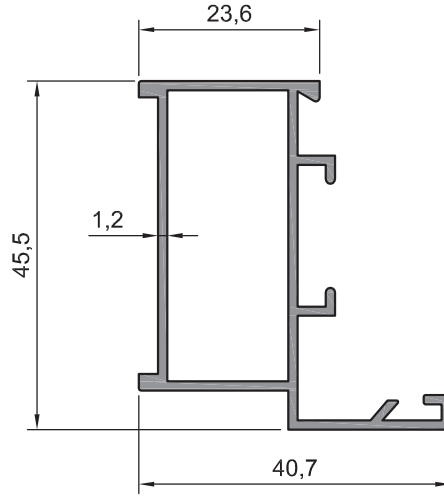
**324.10**0,550 kg/m
Köşe Dönüş**324.11**0,232 kg/m
Adaptör**324.13**0,174 kg/m
Sürgü Tiji**324.09**0,224 kg/m
Isı Cam Çıtası**324.08**0,277 kg/m
Tek Cam Çıtası

NACO PANJUR

**319.03**

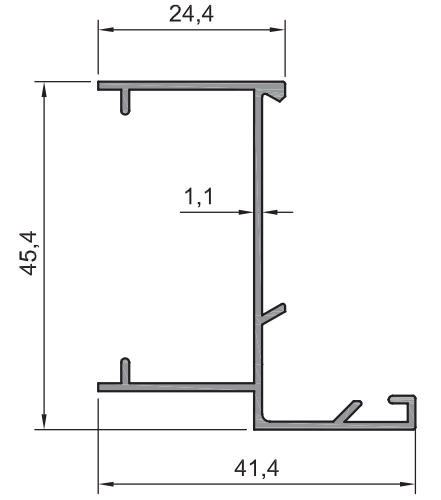
0,480 kg/m

Dar Kasa

**319.26**

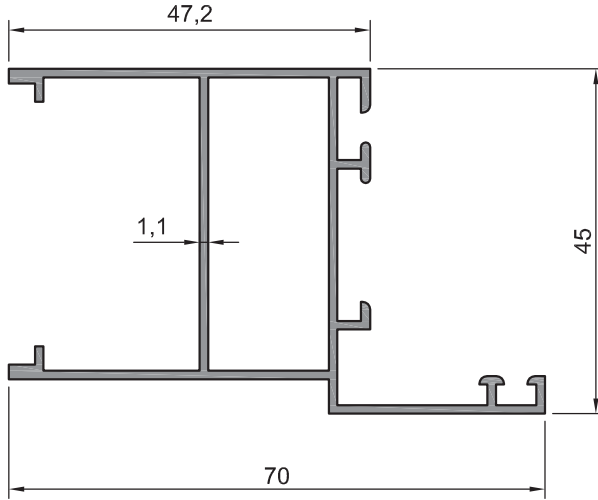
0,569 kg/m

Dar Kasa

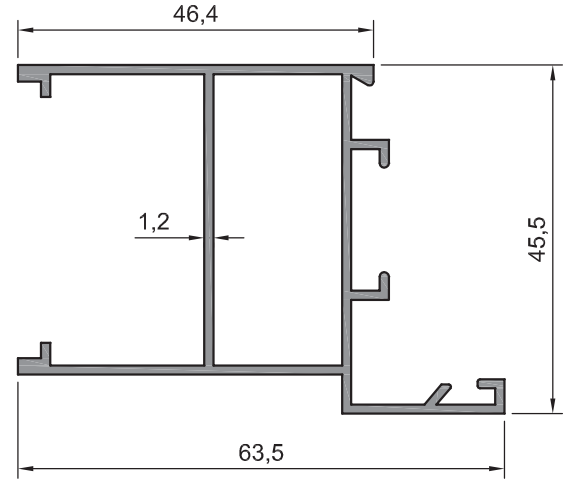
**319.04**

0,370 kg/m

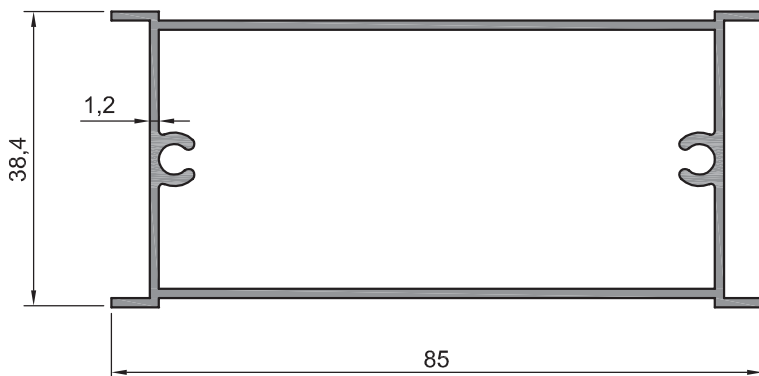
Açık Dar Kasa

**319.27**

0,716 kg/m

**319.25**

0,739 kg/m

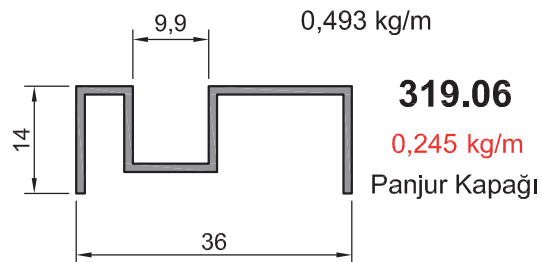
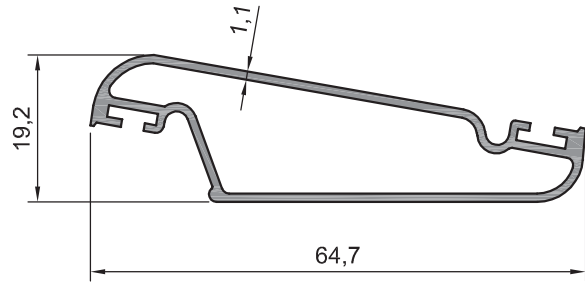
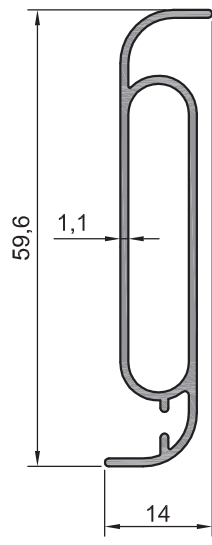
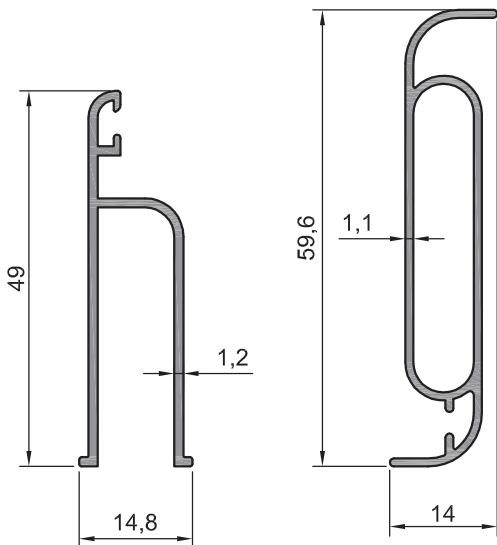
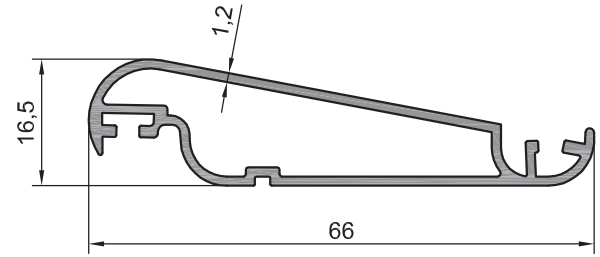
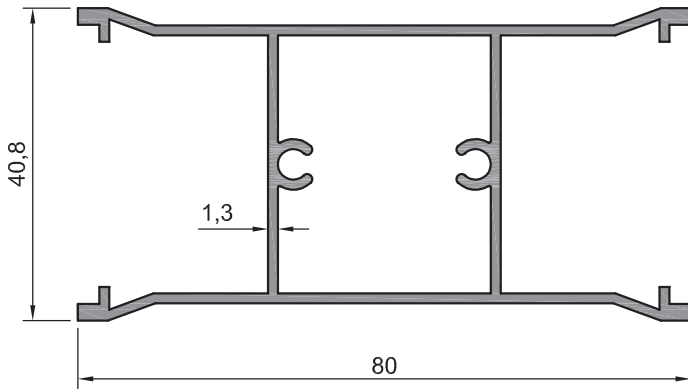
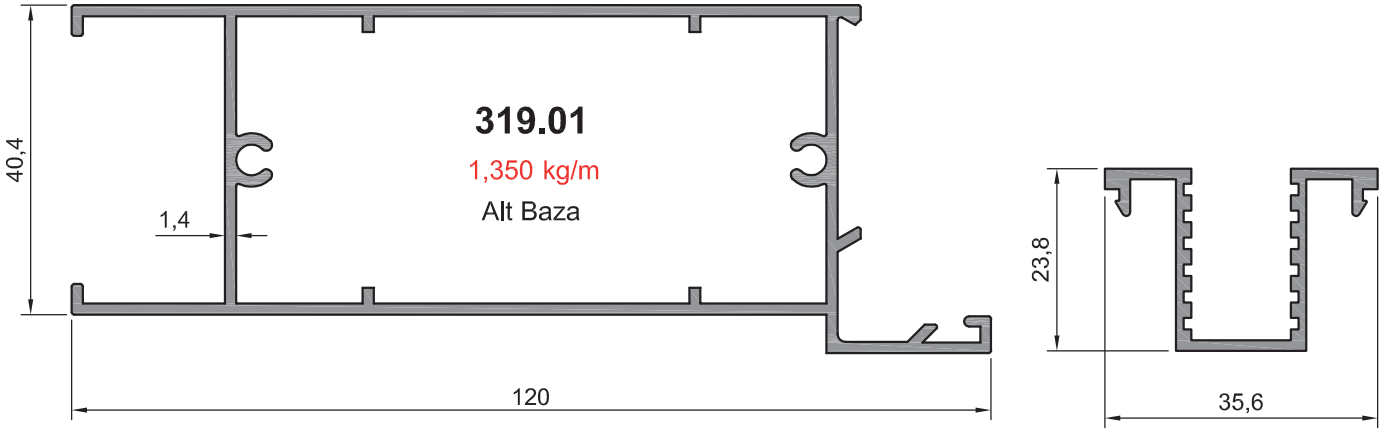
**319.02**

0,870 kg/m

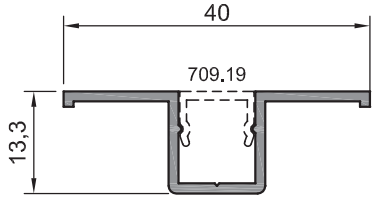
Orta Baza

Not: Katalog'ta verilen profil birim ağırlıklar hesaplanırken toleranslar dikkate alınmalıdır. (±) % 10' ı dur.

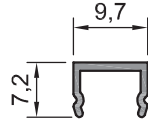
NACO PANJUR



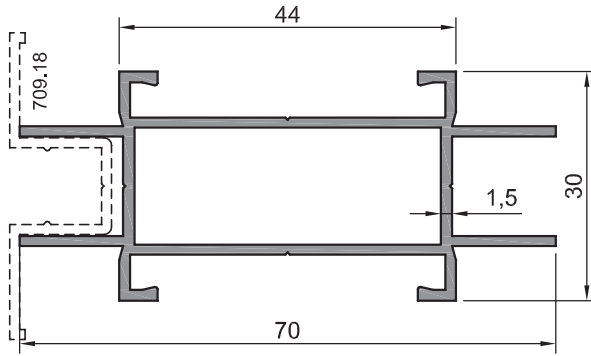
JALUZI OFİS BÖLME

**709.18**

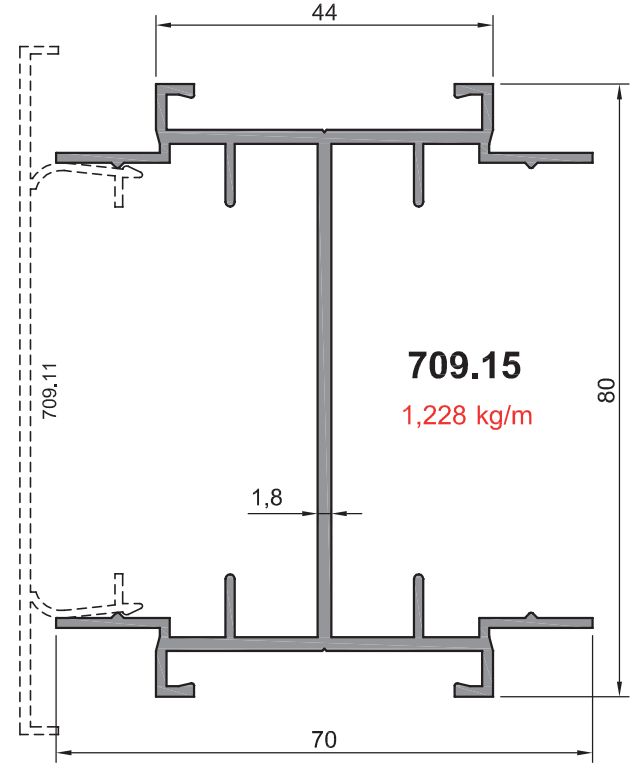
0,230 kg/m

**709.19**

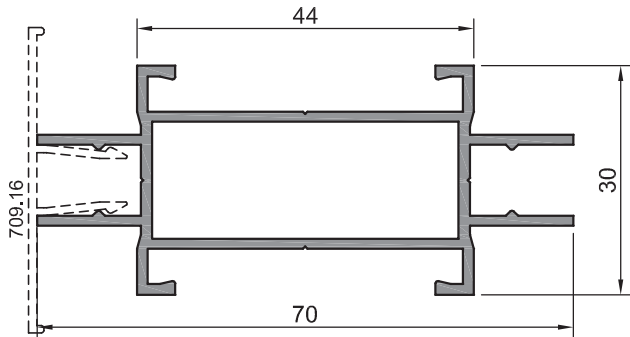
0,060 kg/m

**709.17**

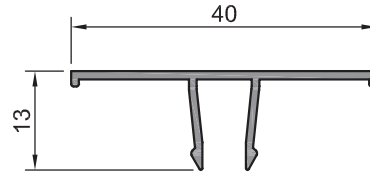
0,770 kg/m

**709.15**

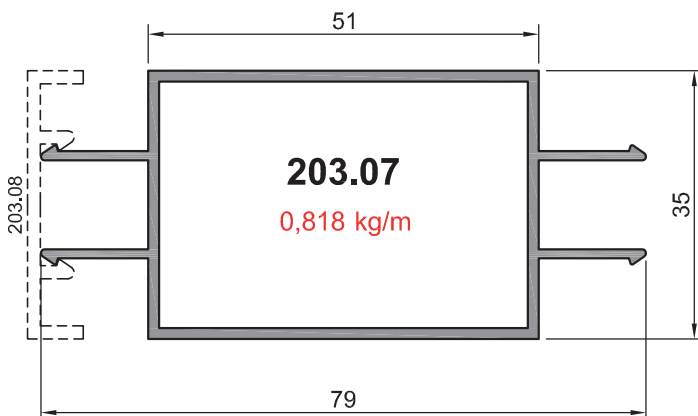
1,228 kg/m

**709.10**

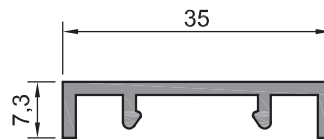
0,780 kg/m

**709.16**

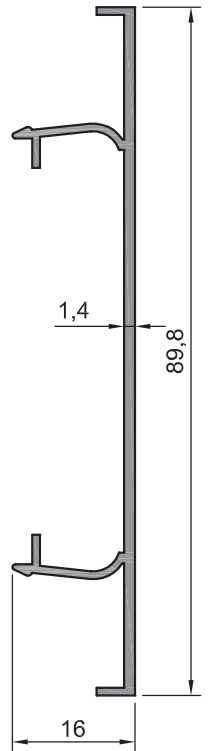
0,187 kg/m

**203.07**

0,818 kg/m

**203.08**

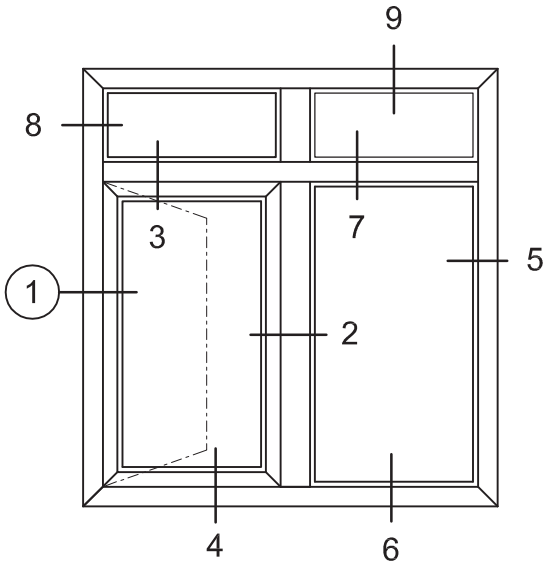
0,255 kg/m

**709.11**

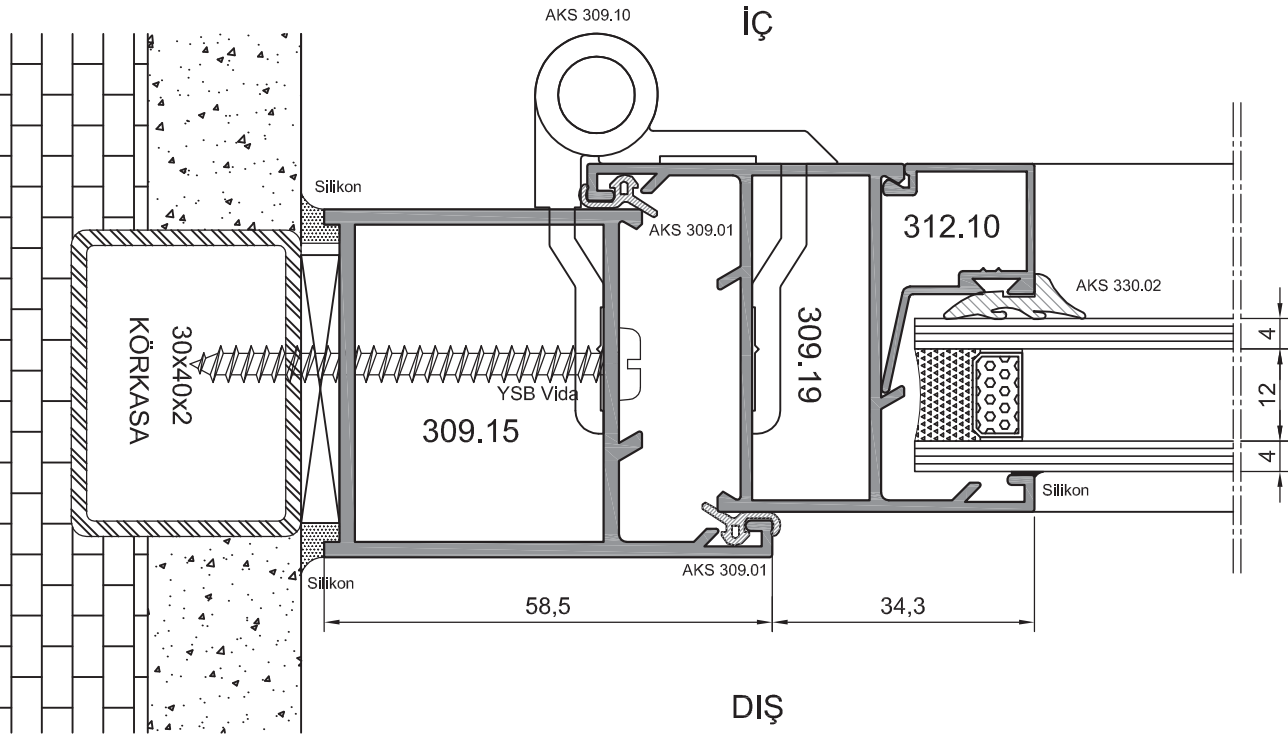
0,469 kg/m

Not: Katalog'ta verilen profil birim ağırlıklar hesaplanırken toleranslar dikkate alınmalıdır. (±) % 10'ıdır.

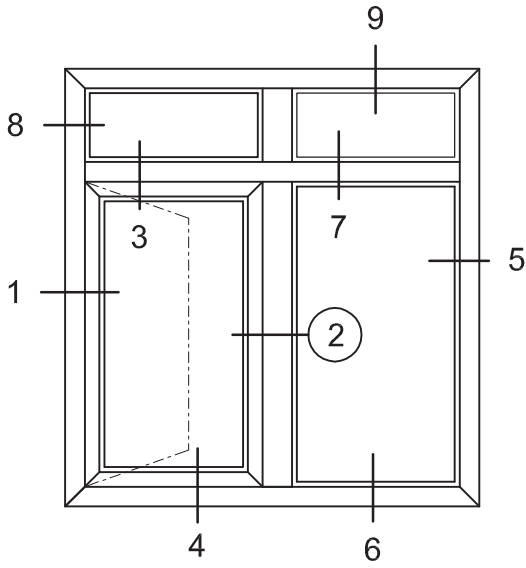
Aldoks Uygulama Detayları



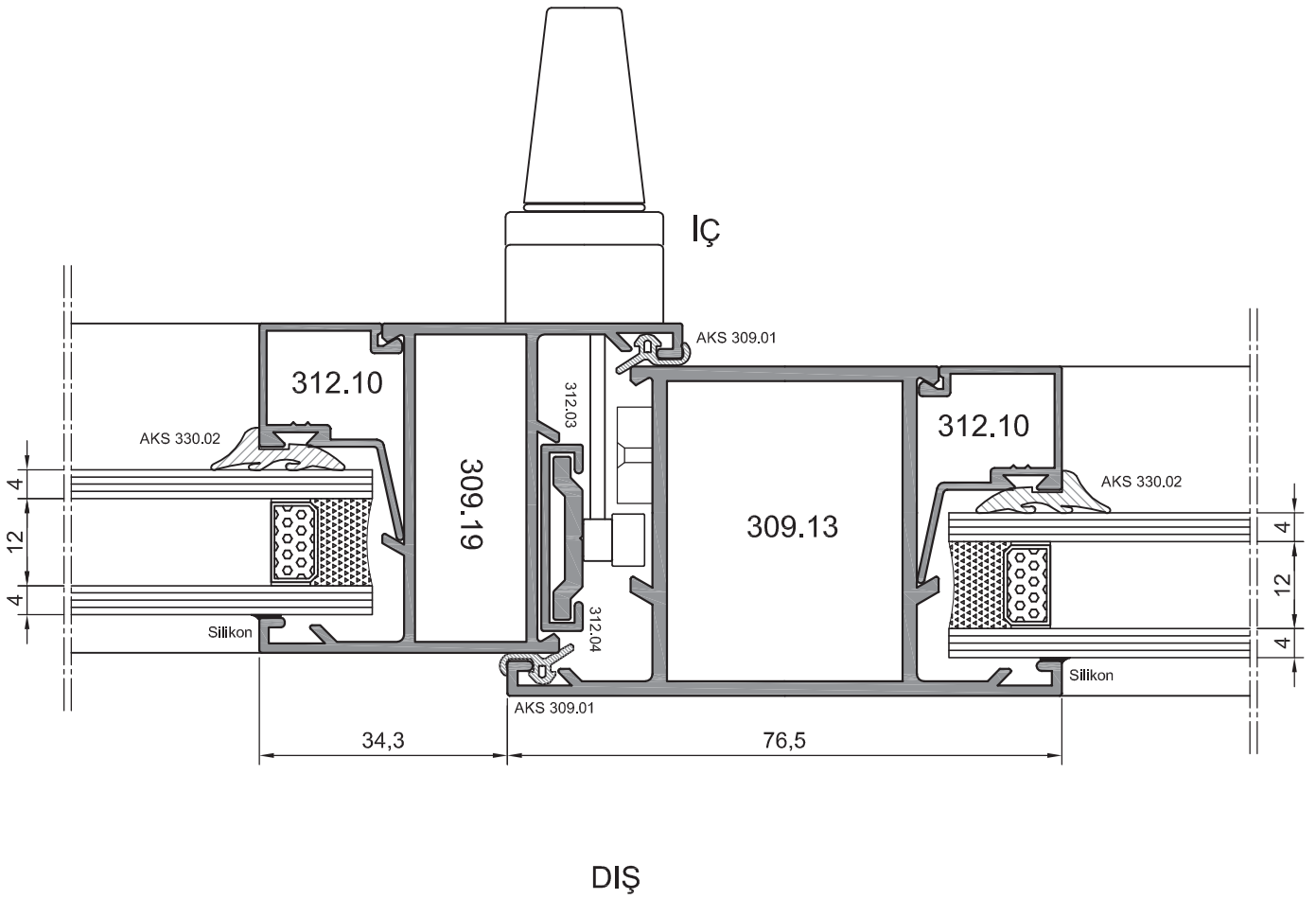
1



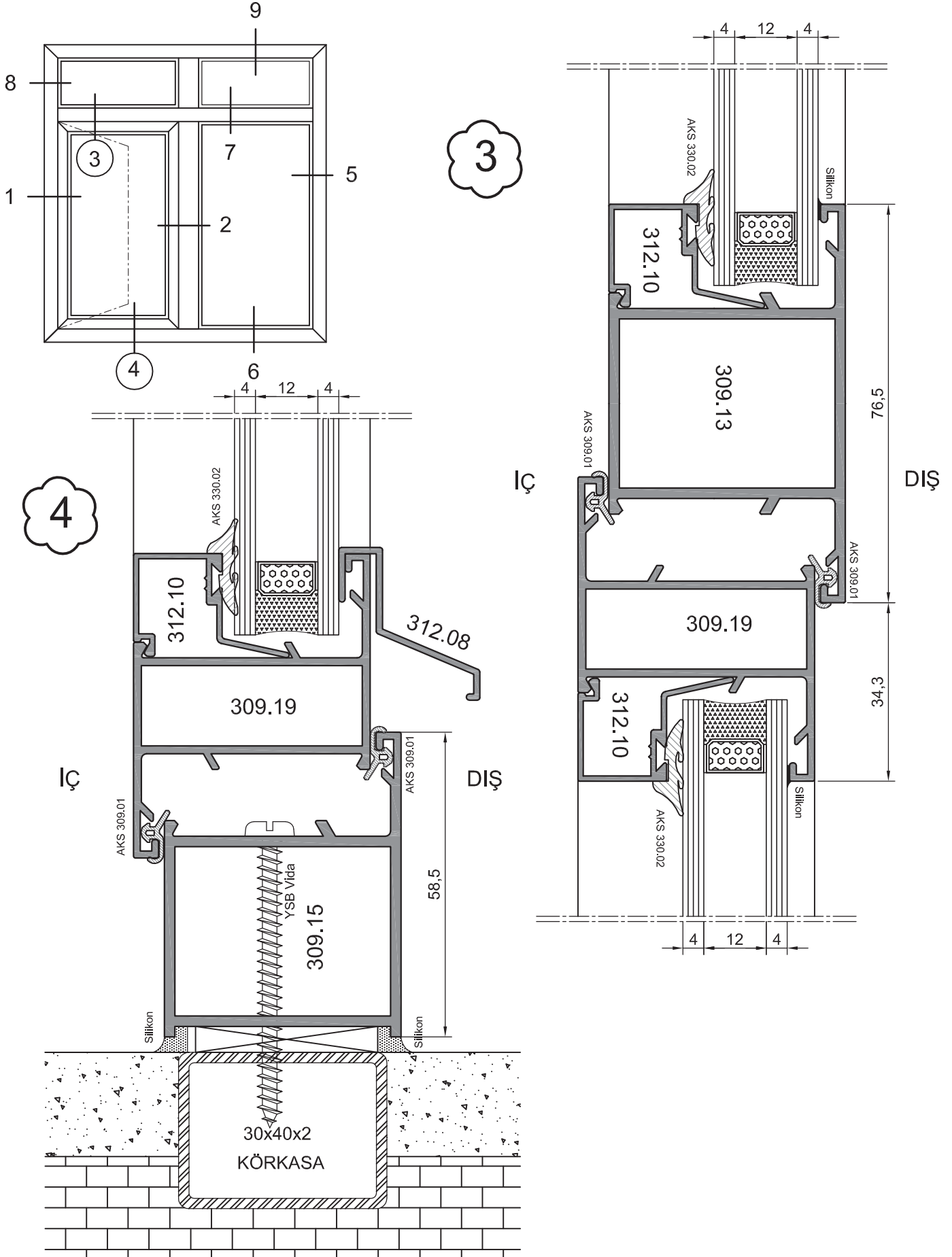
Aldoks Uygulama Detayları



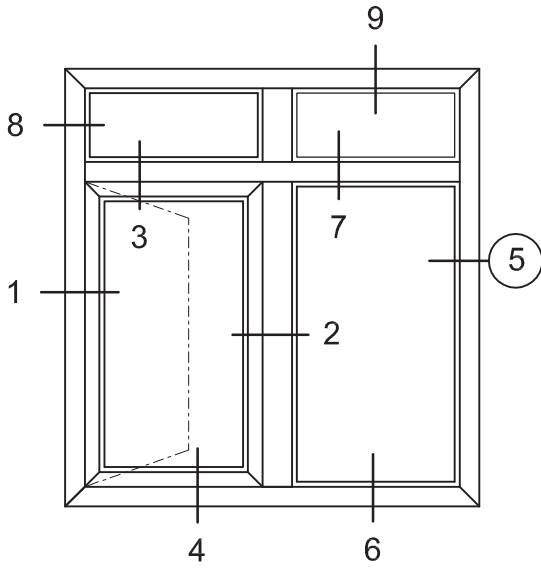
2



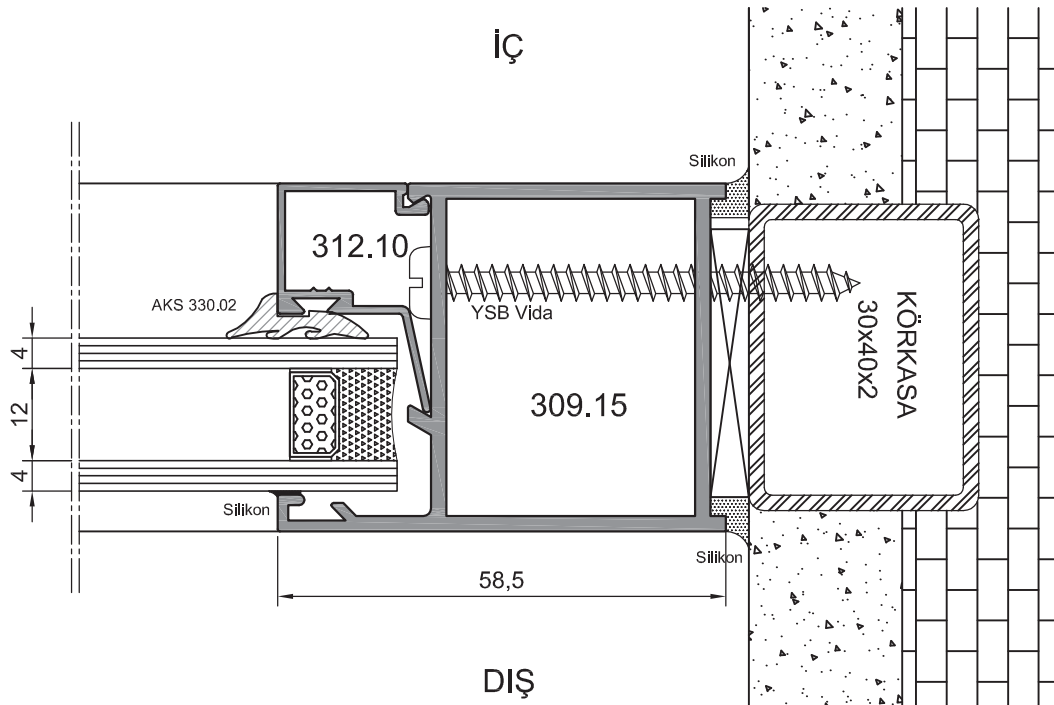
Aldoks Uygulama Detayları



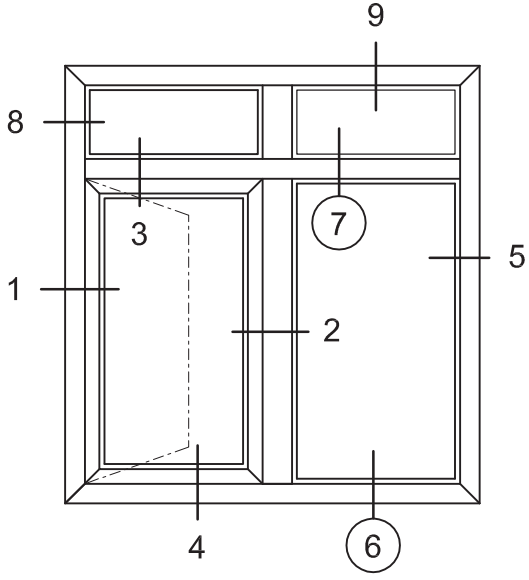
Aldoks Uygulama Detayları



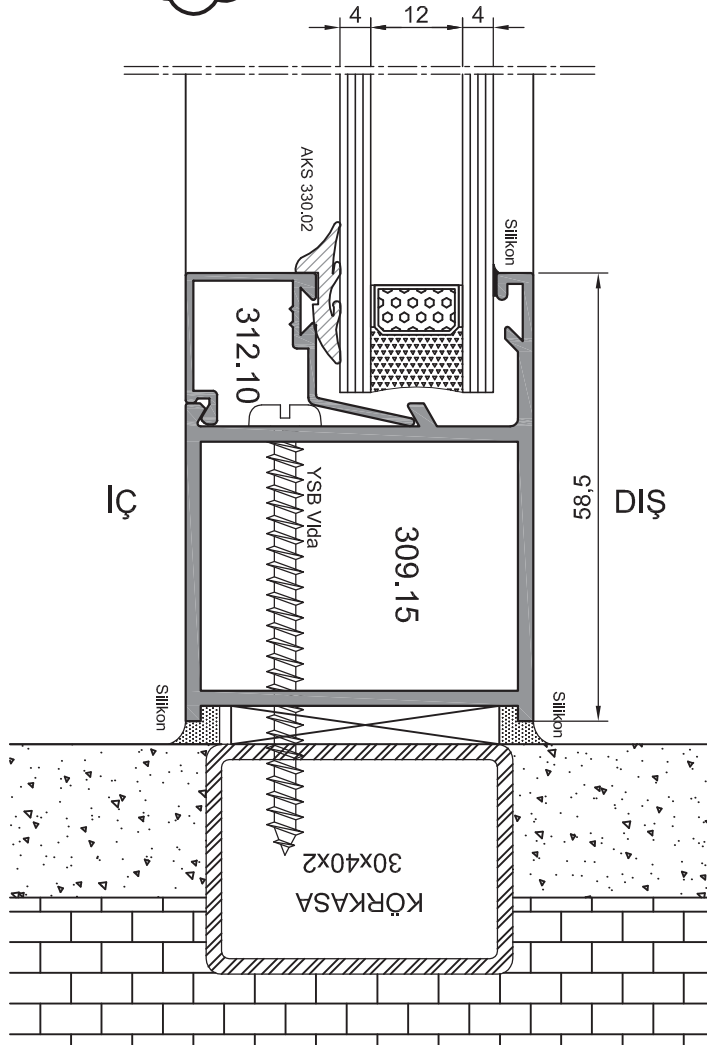
5



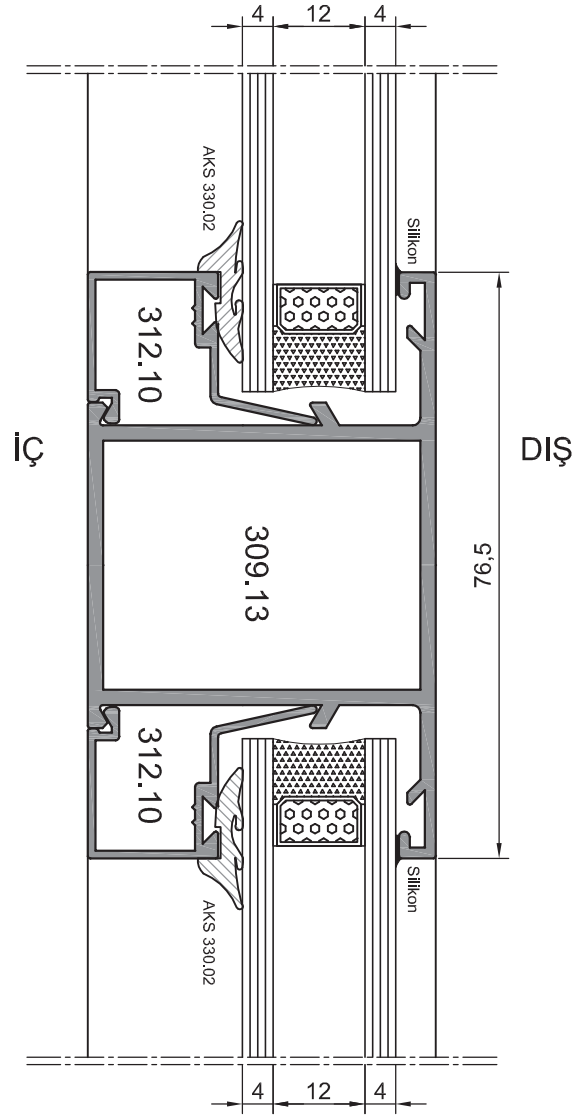
Aldoks Uygulama Detayları



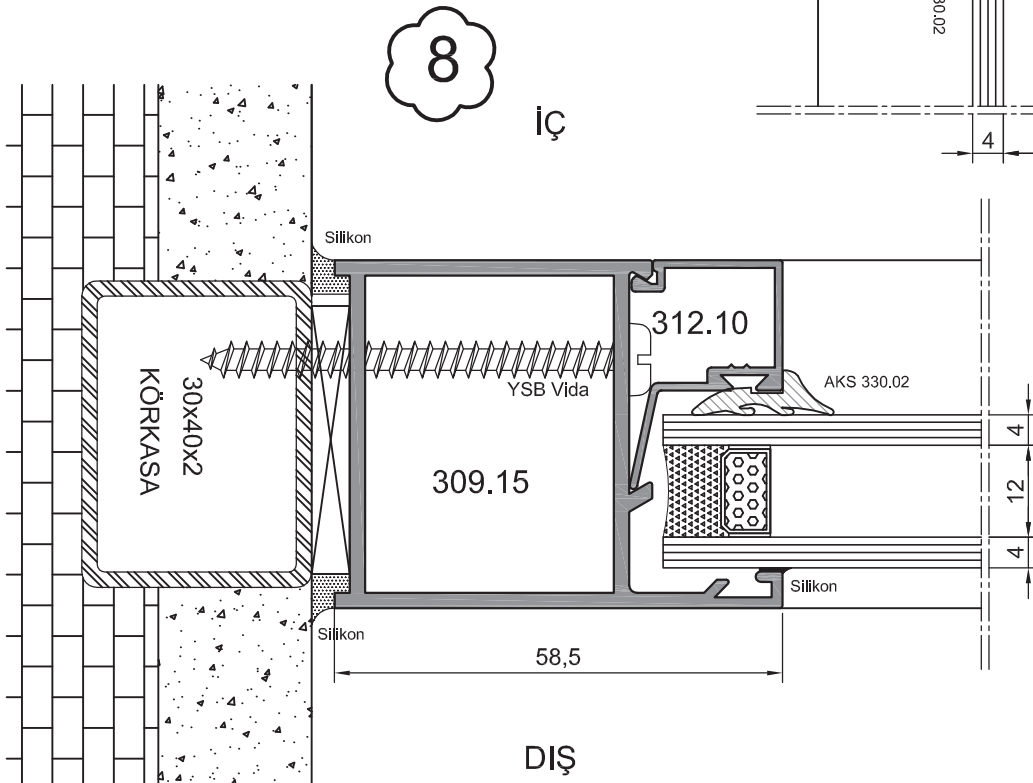
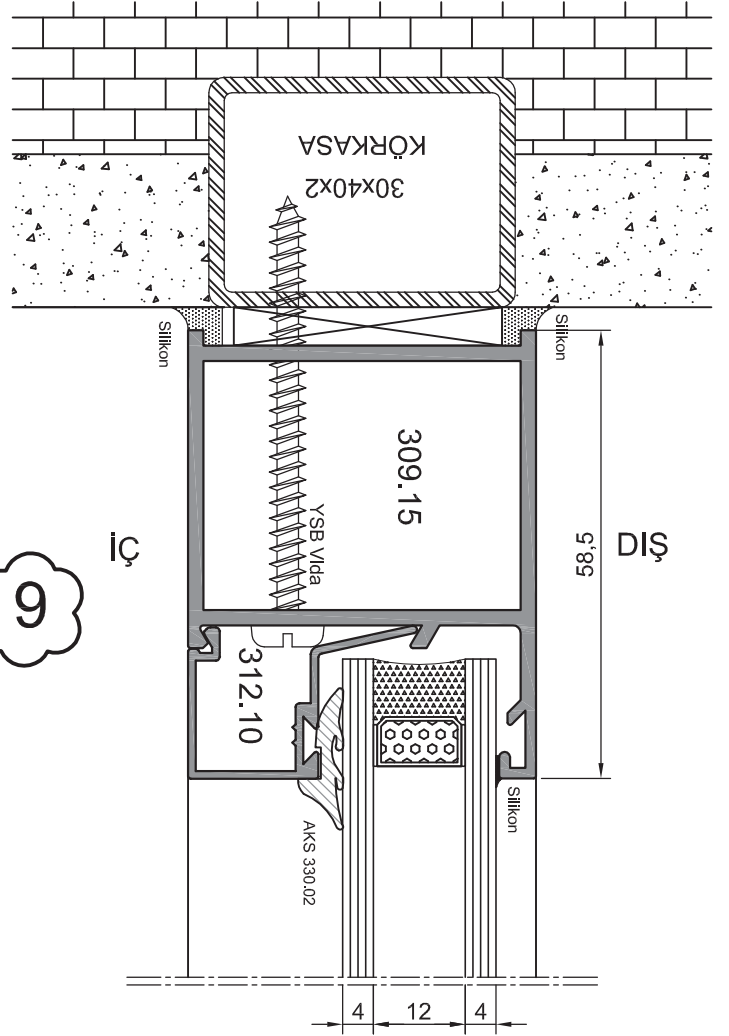
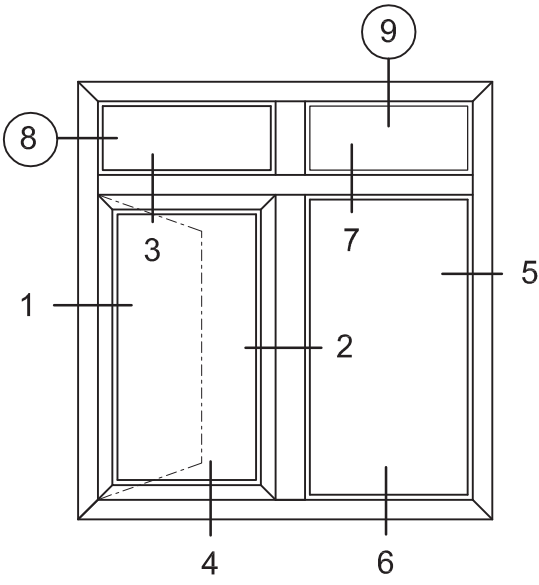
6



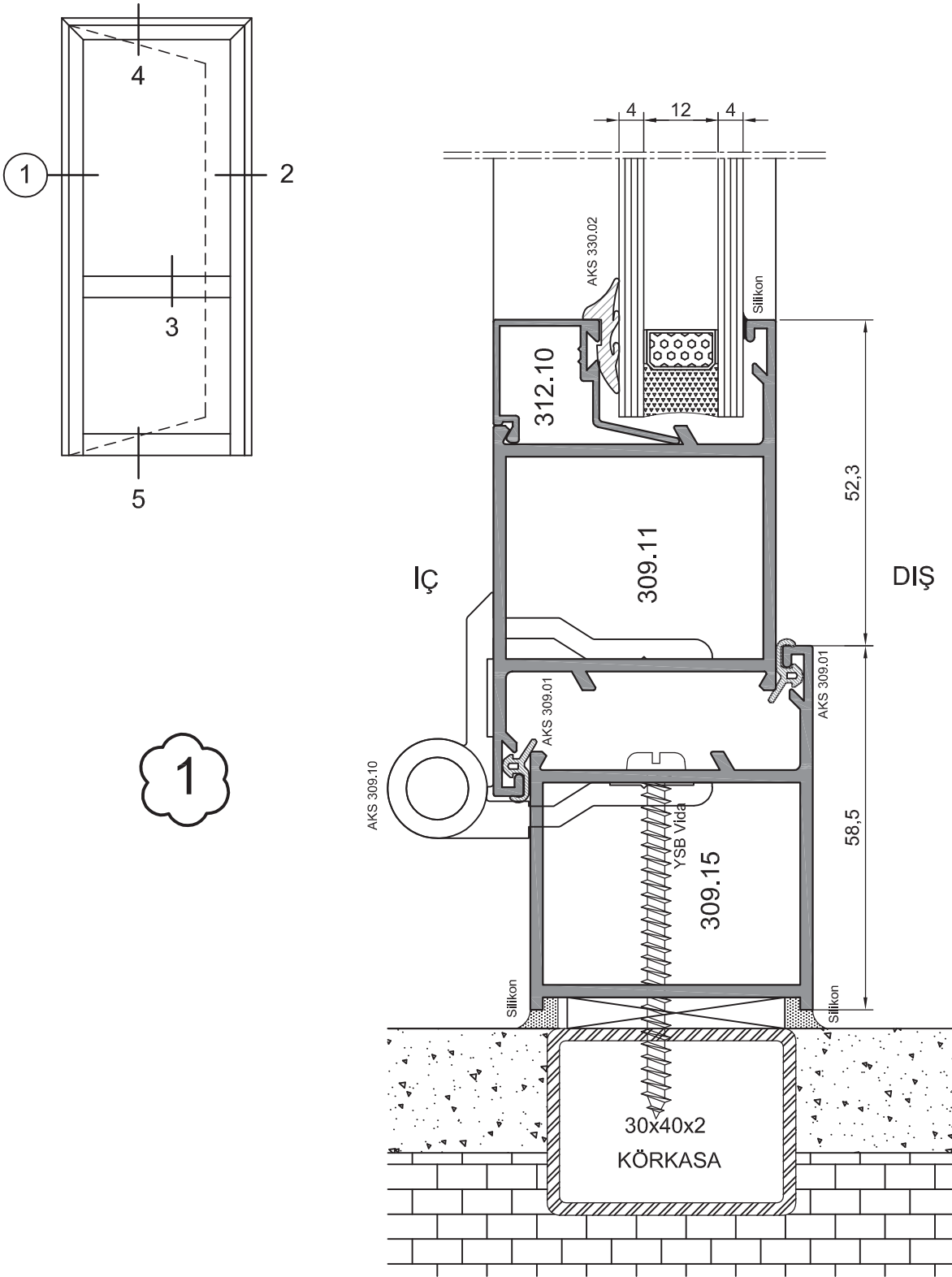
7



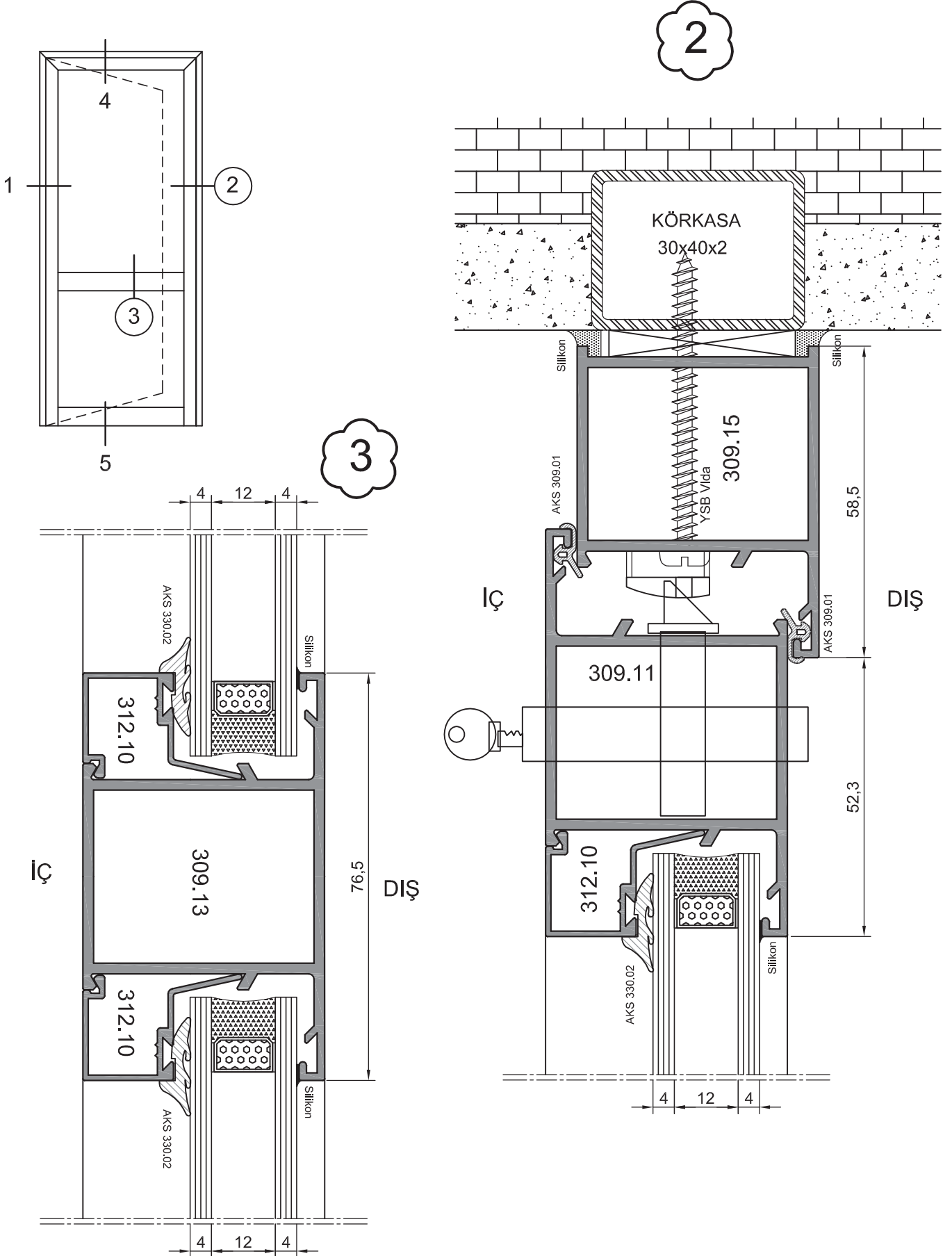
Aldoks Uygulama Detayları



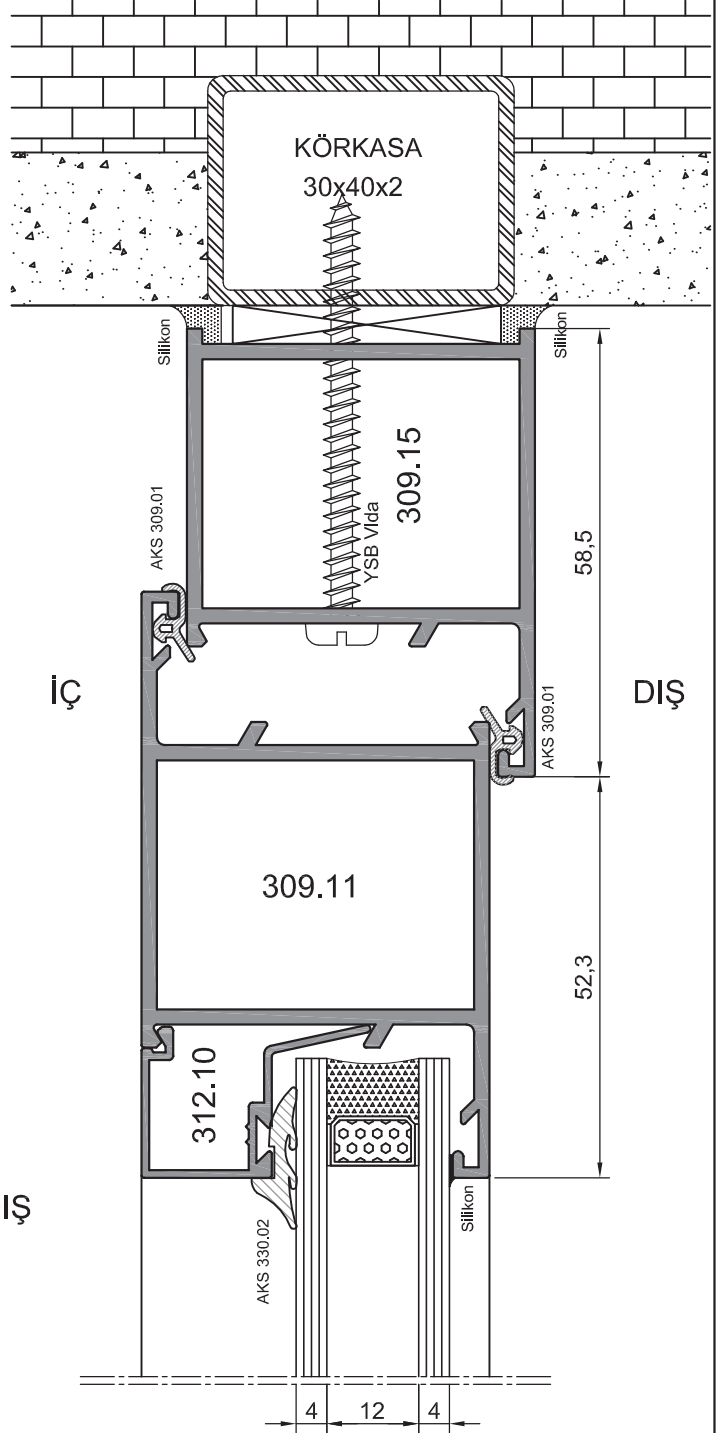
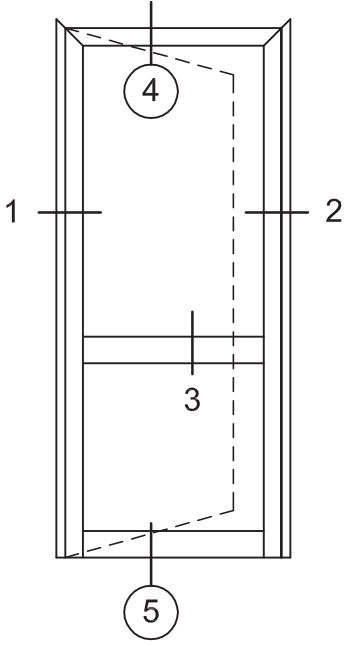
Aldoks Uygulama Detayları



Aldoks Uygulama Detayları



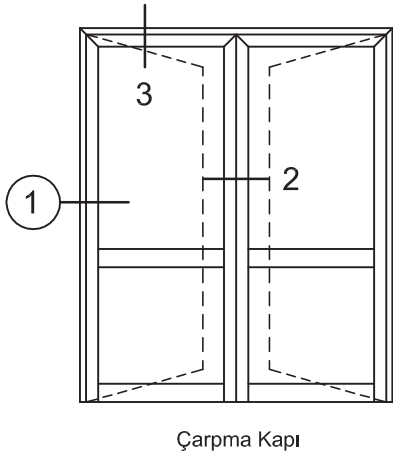
Aldoks Uygulama Detayları



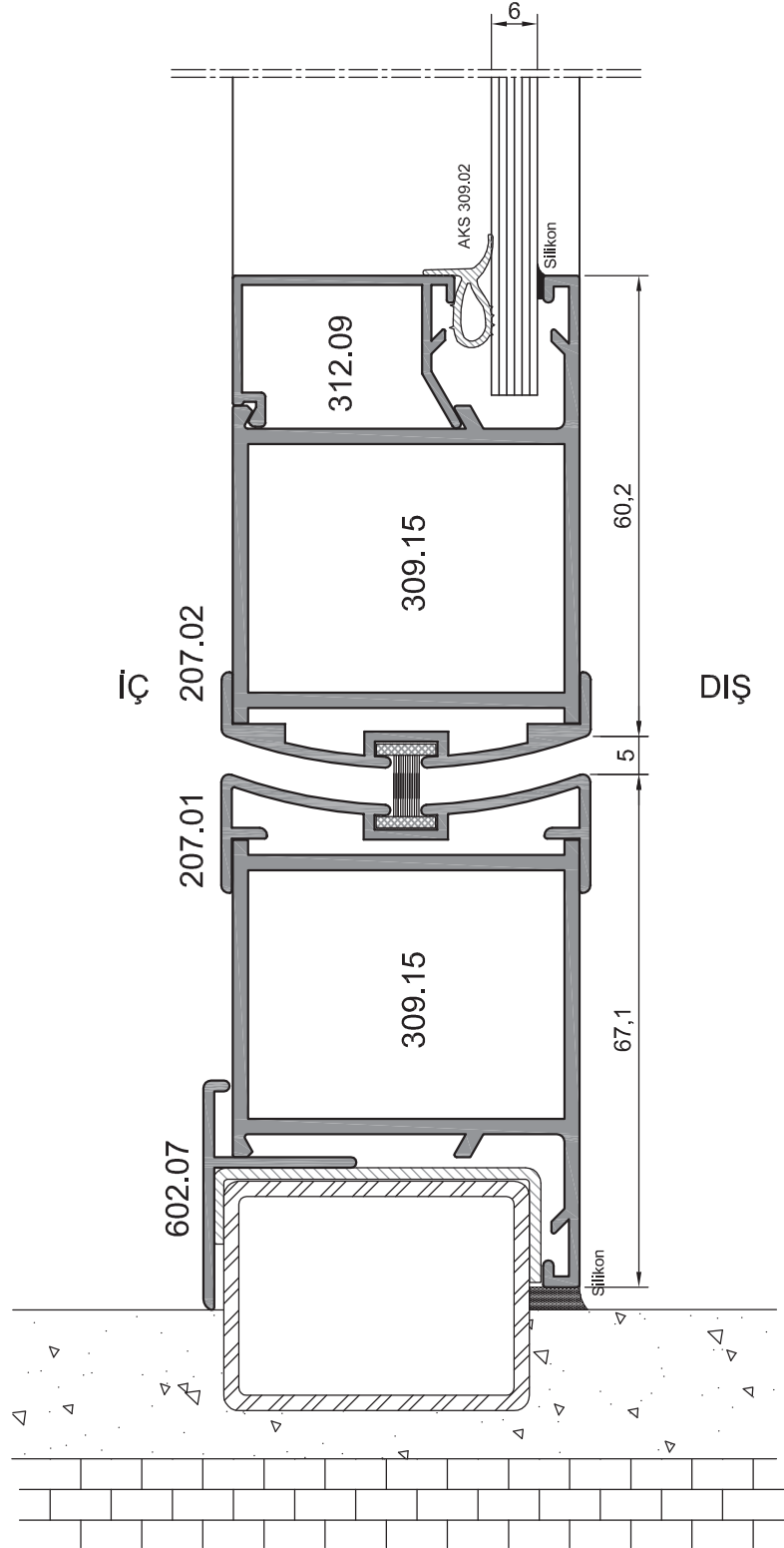
5

4

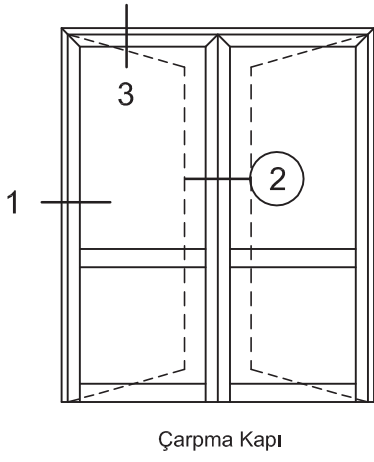
Aldoks Uygulama Detayları



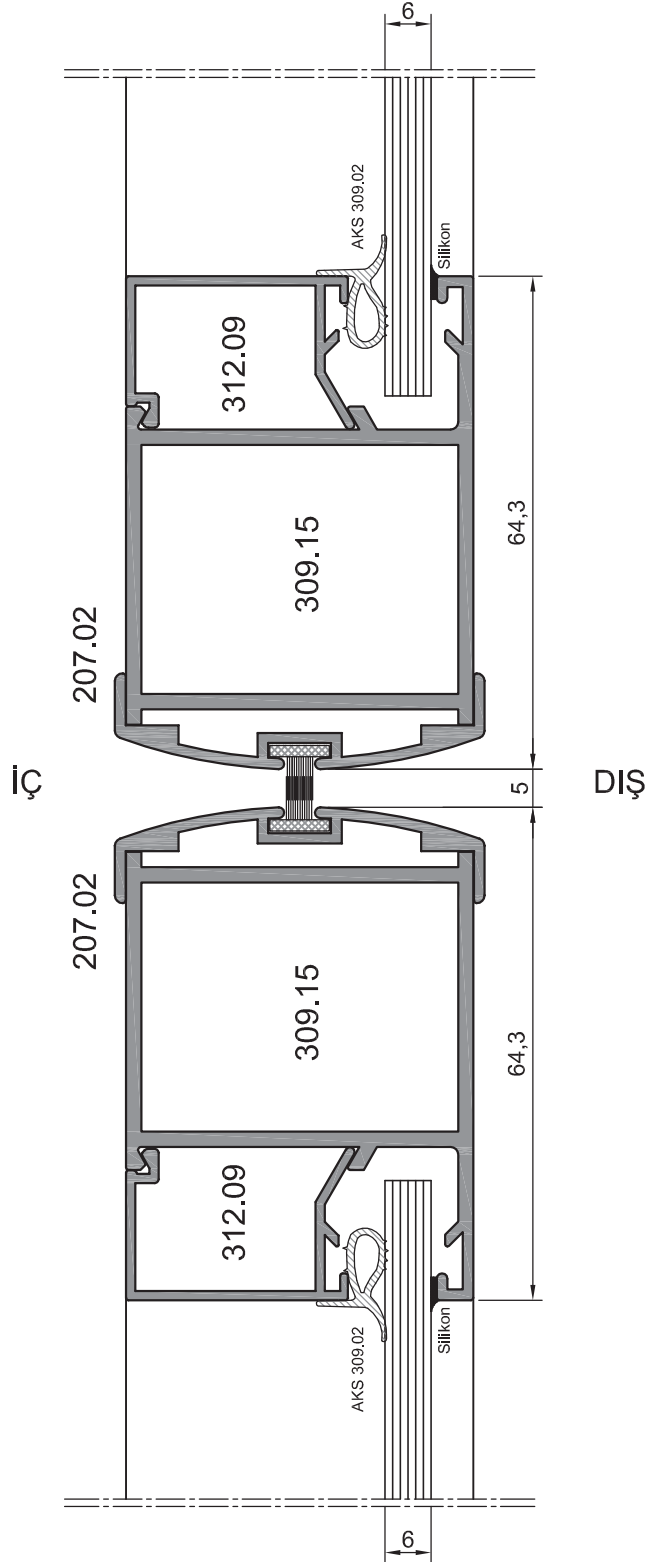
1



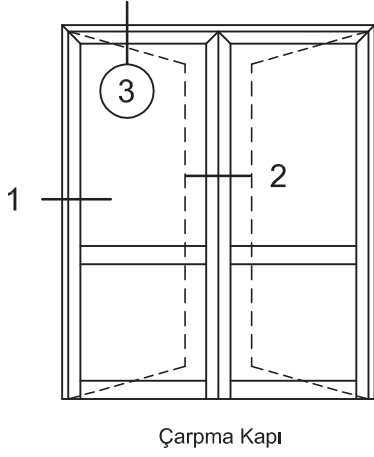
Aldoks Uygulama Detayları



2

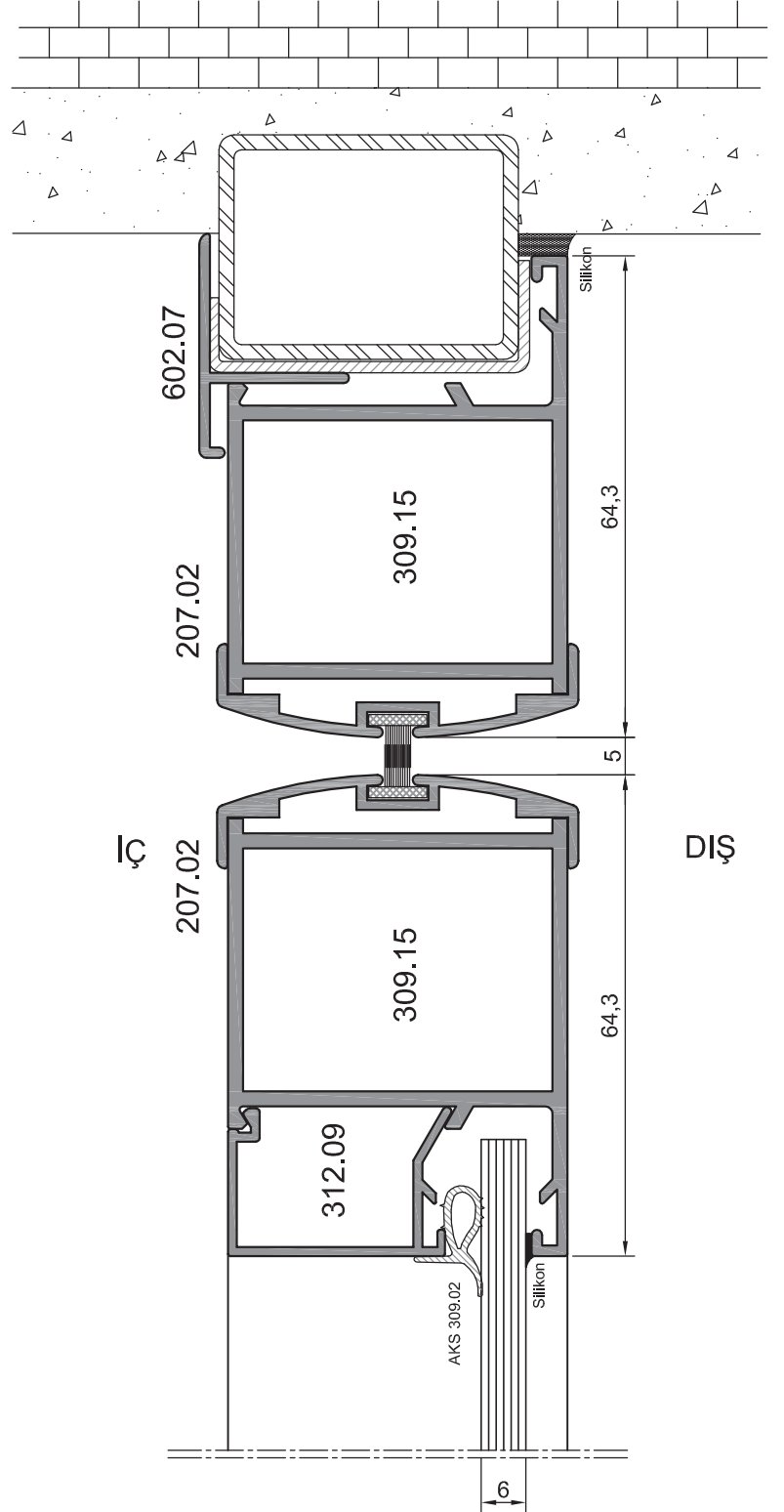


Aldoks Uygulama Detayları

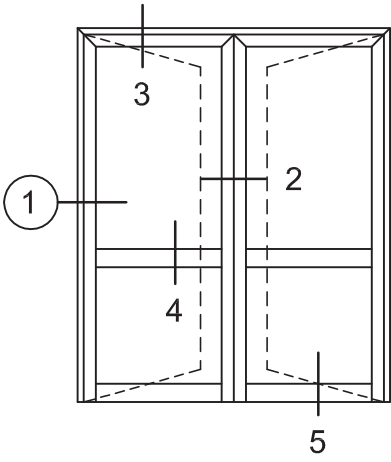


Çarpma Kapı

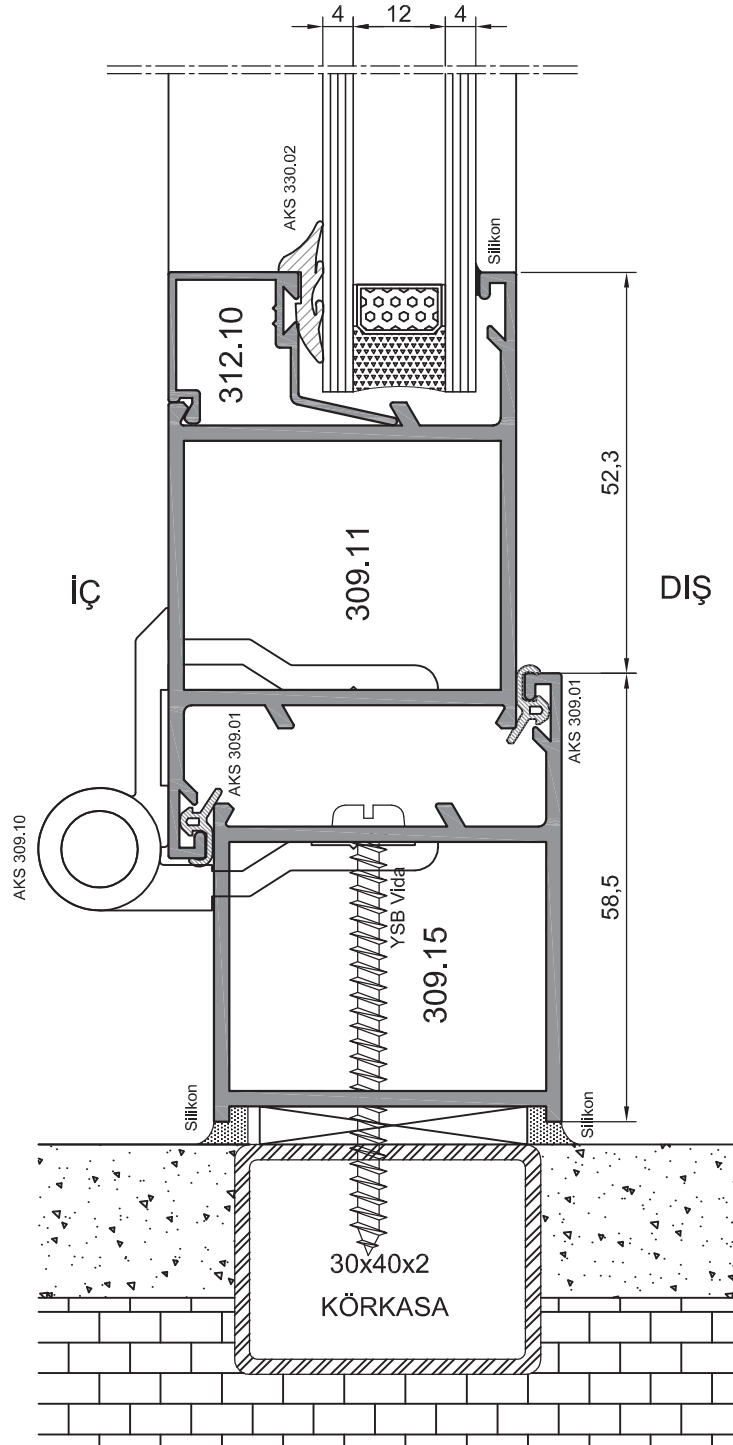
3



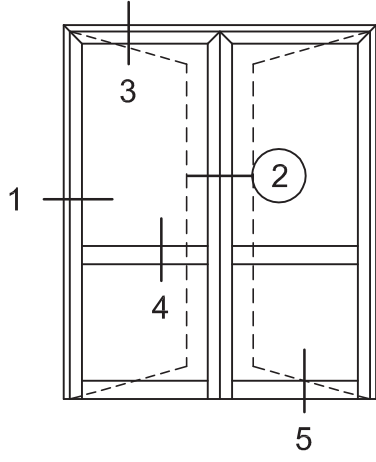
Aldoks Uygulama Detayları



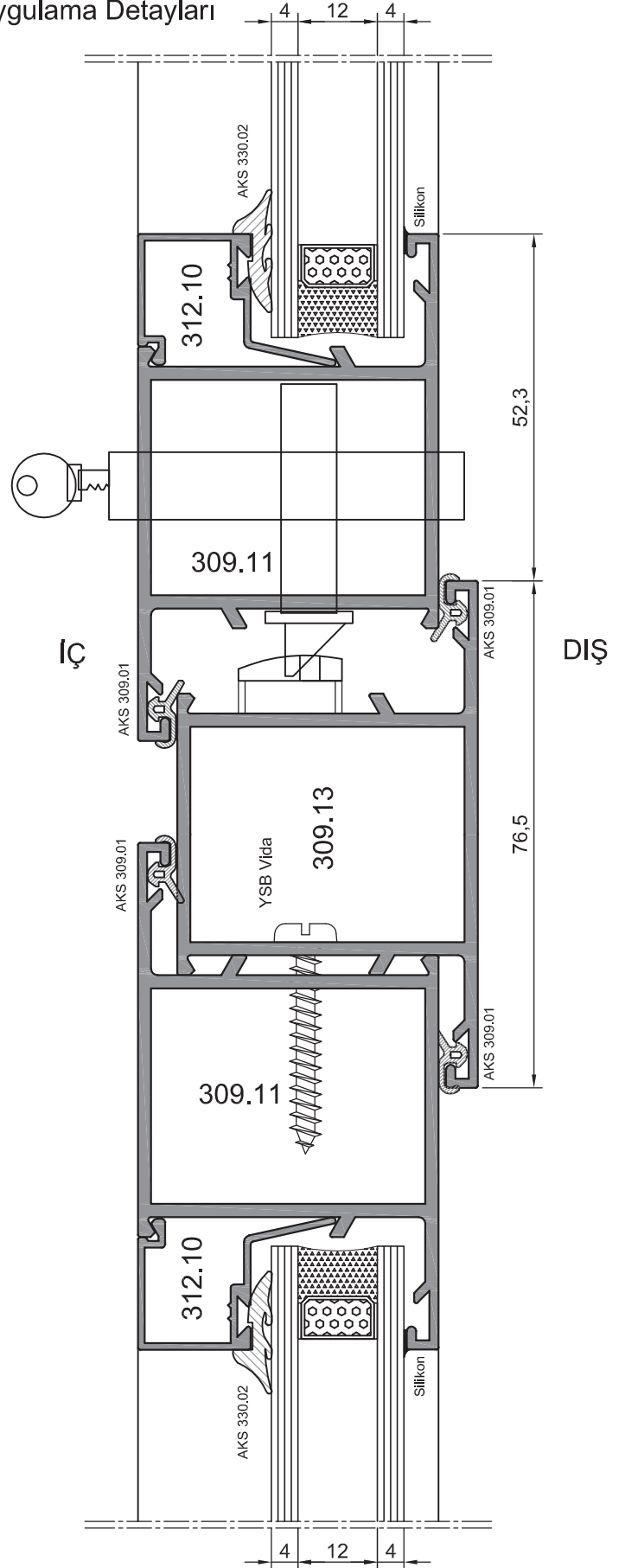
1



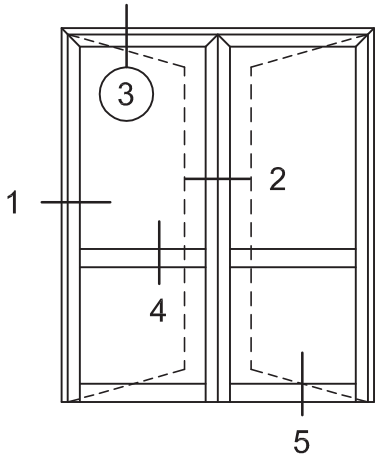
Aldoks Uygulama Detayları



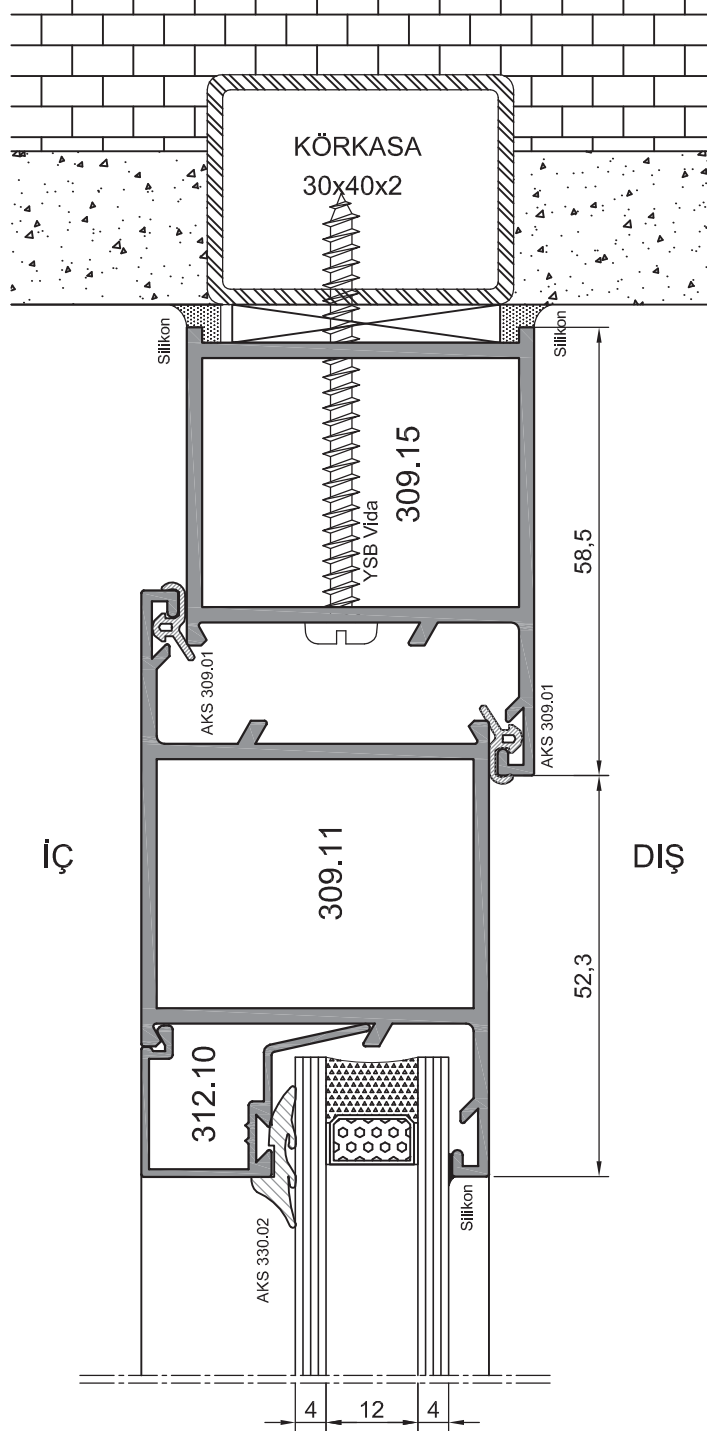
2





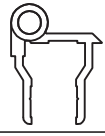
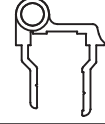

Aldoks Uygulama Detayları



3



AKSESUARLAR

No	Ürün Resmi	Ürün Kodu	Ürün Adı	Miktar / Koll	Malzeme
1		AKS 309.01	Kasa Fitili	600 m	EPDM
2		AKS 309.02	Cam Fitili	340 m	EPDM
3		AKS 309.10	Düz Mentеше	Adet	Alüminyum
4		AKS 309.11	Fugalı Mentеше	Adet	Alüminyum
5		AKS 309.12	Çarpma Mentеше	Takım	Alüminyum
6					
7					
8					
9					
10					
11					
12					