



**WD 55 YALITIMSIZ SERİ**  
**IZO WD 55 YALITIMLI SERİ**



**ALUMINIUM**

*modern bir hayat için...*

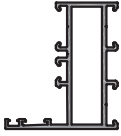
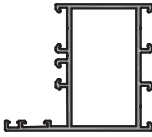
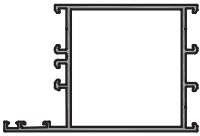
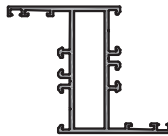
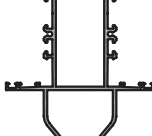

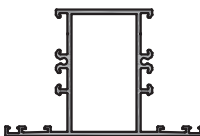
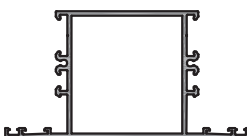




ALUMINIUM



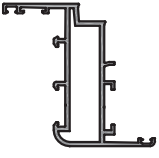
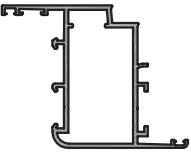
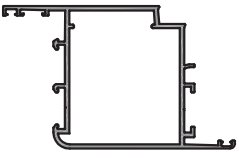
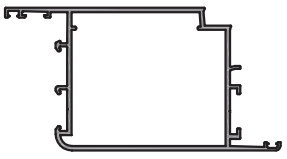
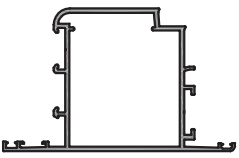
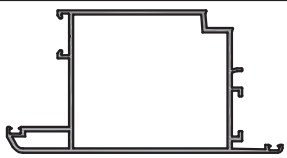


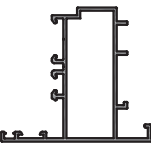
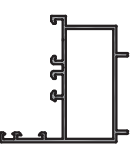
WD 55 YALITIMSIZ SERİ

## MEVCUT KALIPLAR

No	PROFİL RESMİ	PROFİL KODU	AĞIRLIK kg / m	Jx - Jy cm <sup>4</sup>	PROFİL ADI
1		330.01	0,942	4,20 13,71	Sistem 4 1,5 mm
		330.17	1,086	4,54 15,52	
2		330.02	1,064	10,36 18,07	Sistem 5 1,5 mm
		330.18	1,241	11,64 20,62	
3		330.04	1,227	18,75 30,60	Sistem Geniş 5 1,5 mm
		330.20	1,447	22,13 34,46	
4		330.08	1,091	5,46 19,43	Sistem Düz Z kasa 1,5 mm
		330.24	1,247	5,95 21,53	
5		330.05	1,608	21,84 40,43	Sistem 2 Takviyeli 1,5 mm
		330.21	1,873	24,06 44,80	
6		330.06	1,104	8,61 15,16	Sistem 1 1,5 mm
		330.22	1,260	9,04 17,22	
7		330.07	1,226	18,40 18,56	Sistem 2 1,5 mm
		330.23	1,415	19,83 21,38	
8		330.09	1,388	22,92 39,46	Sistem Geniş 2 1,5 mm
		330.25	1,621	26,88 43,47	
9		330.15	1,624	29,88 88,53	Sistem 7 1,5 mm
		330.31	1,919	34,81 99,40	
10		330.48	1,949	38,00 198,34	Sistem Süper 7 1,5 mm
		330.46	2,331	45,68 226,98	

Not: Katalog'ta verilen profil birim ağırlıklar hesaplanırken toleranslar dikkate alınmalıdır. (±) % 10 ' dur.

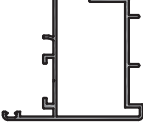
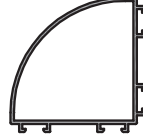
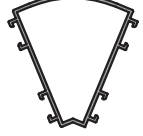


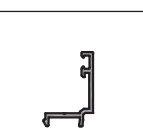
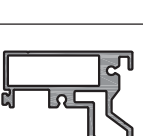
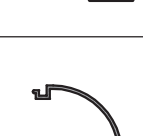
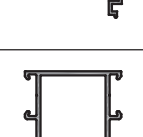
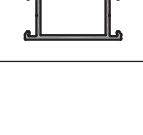
## MEVCUT KALIPLAR

No	PROFİL RESMİ	PROFİL KODU	AĞIRLIK kg / m	Jx - Jy cm <sup>4</sup>	PROFİL ADI
11		330.10	1,042	4,05 24,51	Sistem Fugalı 11 1,5 mm
		330.26	1,221	4,58 24,48	
12		330.11	1,177	9,88 28,57	Sistem Fugalı 12 1,5 mm
		330.27	1,389	11,57 32,49	
13		330.14	1,340	19,87 43,08	Sistem Fugalı Kapı 100'lük 1,5 mm
		330.30	1,595	24,08 48,72	
14		330.12	1,494	28,09 67,29	Sistem Fugalı Kapı 120'lik 1,5 mm
		330.28	1,791	34,39 76,60	
15		330.13	1,340	27,10 34,16	Sistem Dışa Açılır Kapı 100'lük 1,5 mm
		330.29	1,595	32,58 38,71	
16		330.44	1,871	39,52 45,23	Sistem Dışa Açılır Kapı 120'lik 1,5 mm
17		330.16	1,604	31,18 96,52	Sistem 135'lik Etek 1,5 mm
		330.32	1,923	37,14 109,85	
18		330.50	1,929	40,01 208,25	Sistem 175'lik Etek 1,5 mm
		330.51	2,335	48,13 241,95	
19		330.35	1,006	8,49 16,10	Sistem Çift Kapı Adaptörü 1,5 mm
20		330.45	0,898	5,60 12,64	Sistem Dışa Açılır Kapı Adaptörü 1,5 mm

Not: Katalog'ta verilen profil birim ağırlıklar hesaplanırken toleranslar dikkate alınmalıdır. (±) % 10'ıdır.



## MEVCUT KALIPLAR

No	PROFİL RESMİ	PROFİL KODU	AĞIRLIK kg / m	Jx - Jy cm <sup>4</sup>	PROFİL ADI
21		330.42	0,936	8,92 14,39	Sistem Pivot Adaptörü 1,5 mm 1,9 mm
22		330.33	0,928	- -	Sistem Köşe Dönüş 90° 1,5 mm 1,9 mm
23		330.34	0,837	- -	Sistem Köşe Dönüş 135° 1,5 mm 1,9 mm
24		330.36	0,747	- -	Çok Yönlü Köşe Dönüş 1,5 mm 1,9 mm
25		330.37	0,230	- -	Damlalık 1,5 mm 1,9 mm
26		330.39	0,205	- -	İlave Tırnak 1,5 mm 1,9 mm
27		330.66	1,416	- -	Alüminyum Zivana 1,5 mm 1,9 mm
28		330.43	0,291	- -	Köşe Dönüş Adaptörü 1,5 mm 1,9 mm
29		330.03	0,916	- -	Sistem Düz Orta 1,5 mm 1,9 mm
		330.19	1,080		
30		330.40	0,369	- -	Sistem Çarpma Kapı Adaptörü 1,5 mm 1,9 mm


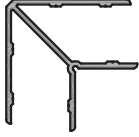


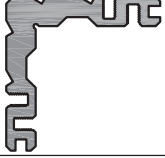



Not: Katalog'ta verilen profil birim ağırlıklar hesaplanırken toleranslar dikkate alınmalıdır. (±) % 10 ' dur.

## MEVCUT KALIPLAR


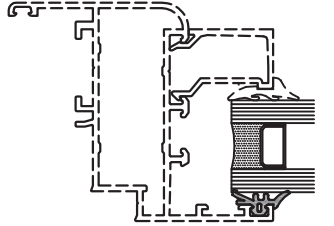

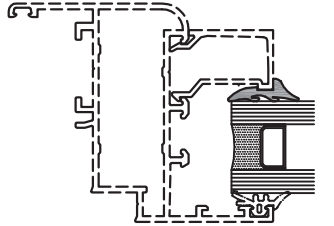

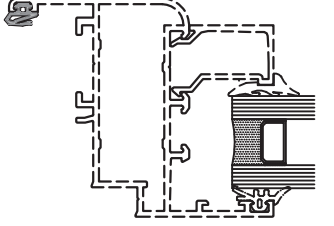

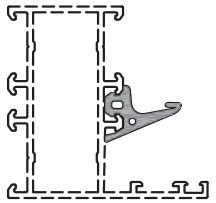
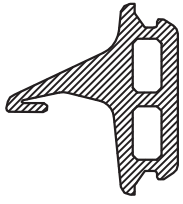
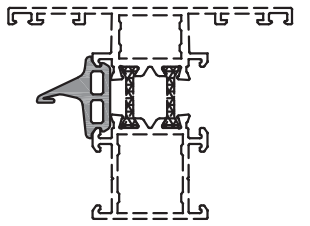
No	PROFİL RESMİ	PROFİL KODU	AĞIRLIK kg / m	Jx - Jy cm <sup>4</sup>	PROFİL ADI
31		330.41	0,533	- -	Sistem Mentese Altlığı
32		330.38	0,120	- -	S Dönüş Tırnağı
33		331.65	0,269	- -	15,5'lik Isı Cam Çıtası
34		331.67	0,307	- -	19,5'lik Isı Cam Çıtası
35		331.64	0,311	- -	20,5'lik Isı Cam Çıtası
36		331.68	0,319	- -	24,5'lik Isı Cam Çıtası
37		330.47	0,352	- -	33,5'lik Normal Cam Çıtası
38		330.49	0,359	- -	35,5'lik Normal Cam Çıtası
39		331.69	0,365	- -	37,5'lik Normal Cam Çıtası
40		331.70	0,371	- -	39,5'lik Normal Cam Çıtası

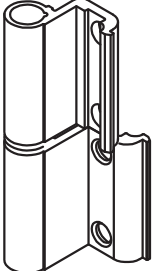
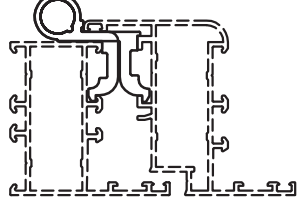
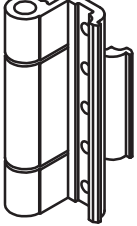
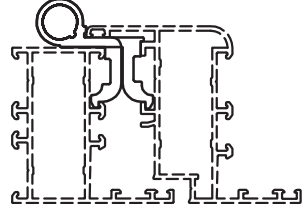
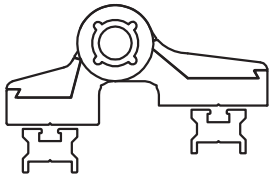
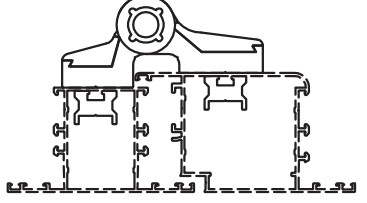
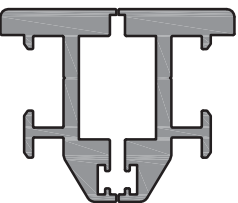
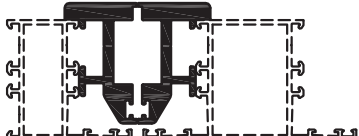

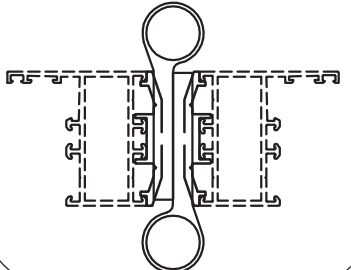
Not: Katalog'ta verilen profil birim ağırlıklar hesaplanırken toleranslar dikkate alınmalıdır. (±) % 10' ı dur.

## MEVCUT KALIPLAR

No	PROFİL RESMİ	PROFİL KODU	AĞIRLIK kg / m	Jx - Jy cm <sup>4</sup>	PROFİL ADI
41		330.56	0,715	-	12,8'lik Çavuş Gönve
42		330.57	1,042	-	27,8'lik Çavuş Gönve
43		330.58	1,599	-	47,8'lik Çavuş Gönve
44		330.59	1,744	-	66,8'lik Çavuş Gönve
45		330.53	3,103	-	12,8'lik Köşe Takoza
46		330.52	4,894	-	27,8'lik Köşe Takoza
47		330.54	5,422	-	47,8'lik Köşe Takoza
48		330.55	6,907	-	66,8'lik Köşe Takoza
49					
50					

Not: Katalog'ta verilen profil birim ağırlıklar hesaplanırken toleranslar dikkate alınmalıdır. (±) % 10 ' dur.

AKSESUAR RESMİ	KOD	TANIM	DETAY ÇÖZÜMÜ
	AKS-330.01	DIŞ CAM FİTİLİ	
	AKS-330.02	İÇ CAM FİTİLİ	
	AKS-330.03	BİNİ FİTİLİ	
	AKS-330.04	ORTA BİNİ FİTİLİ	
	AKS-330.21	ORTA BİNİ FİTİLİ	

AKSESUAR RESMİ	KOD	TANIM	DETAY ÇÖZÜMÜ
	AKS-330.05	MENTEŞE	
	AKS-330.06	MENTEŞE	
	AKS-330.07	FUGALI MENTEŞE	
	AKS-330.08	PIVOT MENTEŞESİ	
	AKS-330.09	ÇARPMA KAPI MENTEŞESİ	

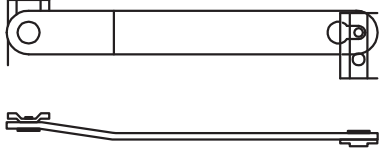


AKSESUAR RESMİ

KOD

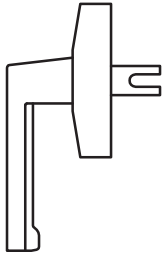
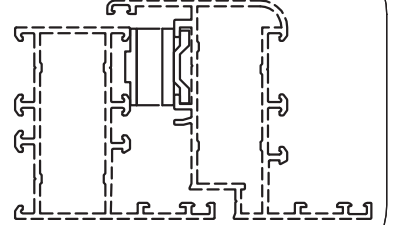
TANIM

DETAY ÇÖZÜMÜ



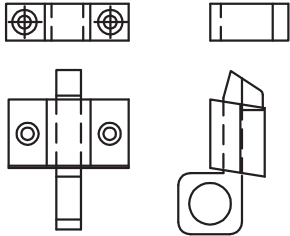
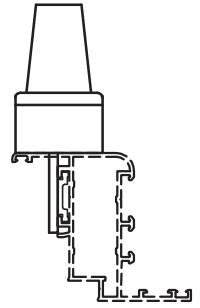
AKS-330.10

VASISTAS  
MAKAS



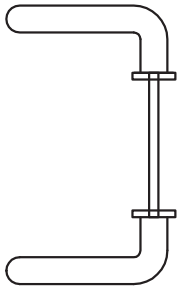
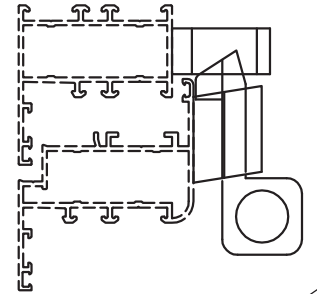
AKS-330.11

İSPANYOLET  
KOLU



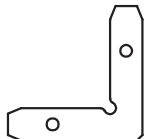
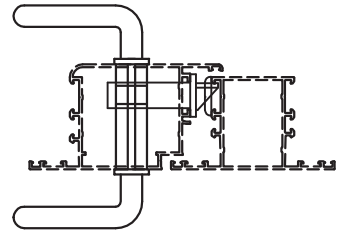
AKS-330.12

ÇARPMA  
KİLİT



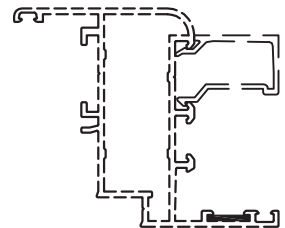
AKS-330.13


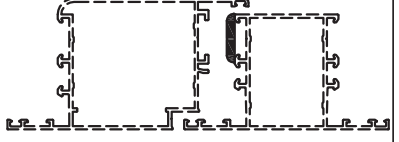

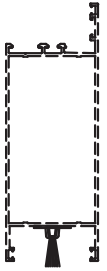
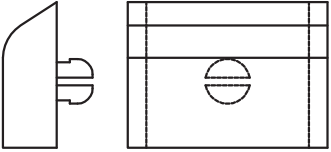
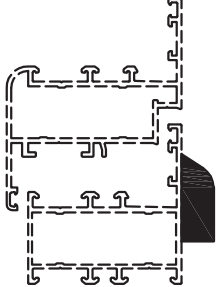

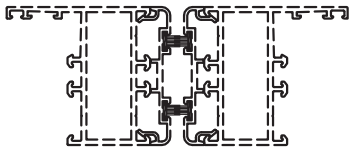
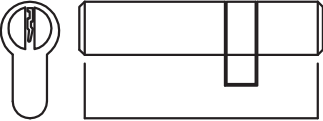
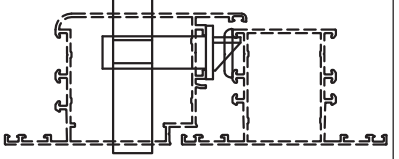
KİLİT KOLU



AKS-330.14

KÖŞE GÖNYE



AKSESUAR RESMİ	KOD	TANIM	DETAY ÇÖZÜMÜ
	AKS-330.15	KILIT KARŞILIĞI	
	AKS-330.16	KAPI ALTI FIRÇASI	
	AKS-330.17	TAHLİYE KAPAĞI	
	AKS-330.18	KIL FITİL	
	AKS-330.19	ASİMETRİK BAREL	

AKSESUAR RESMİ

KOD

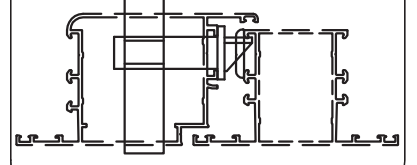
TANIM

DETAY ÇÖZÜMÜ

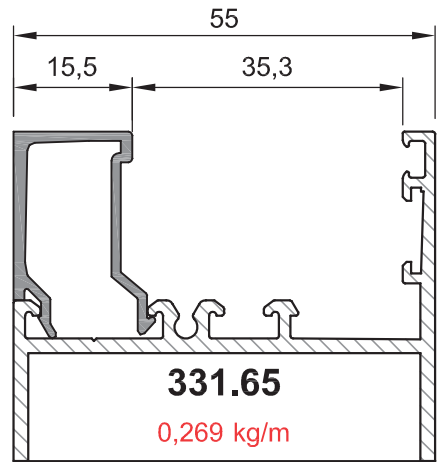
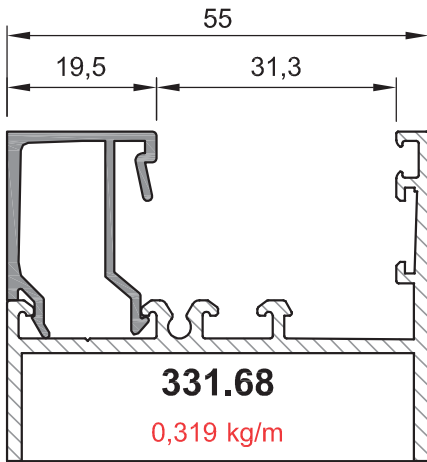
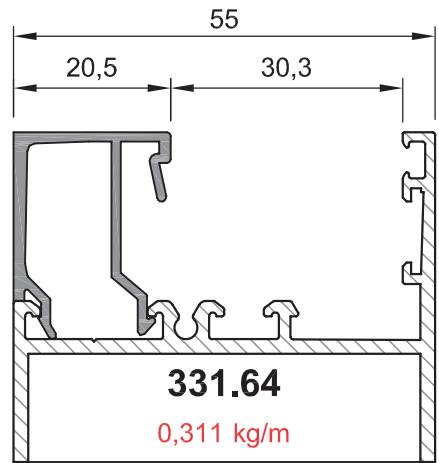
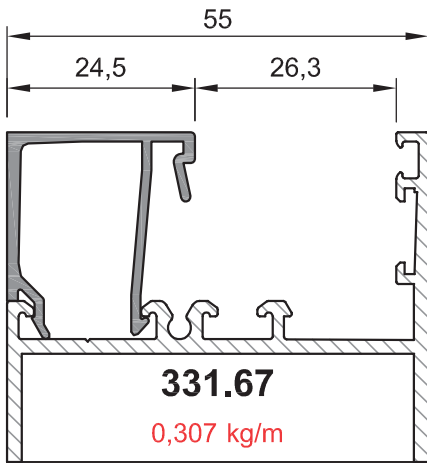
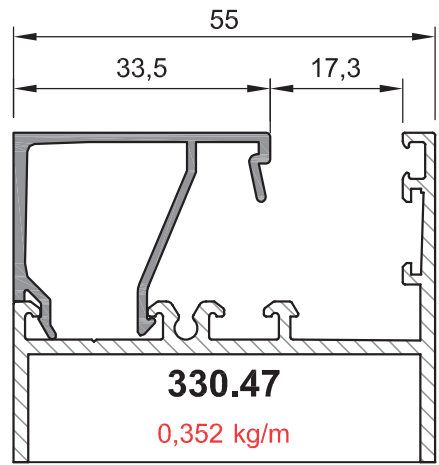
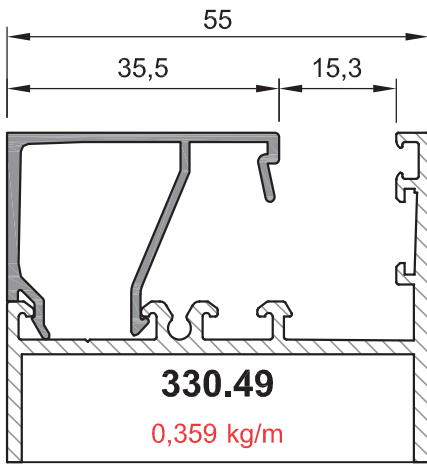
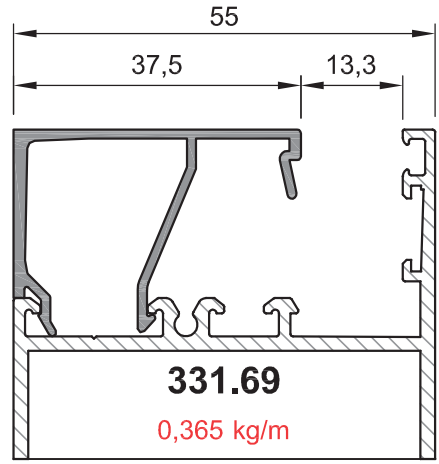
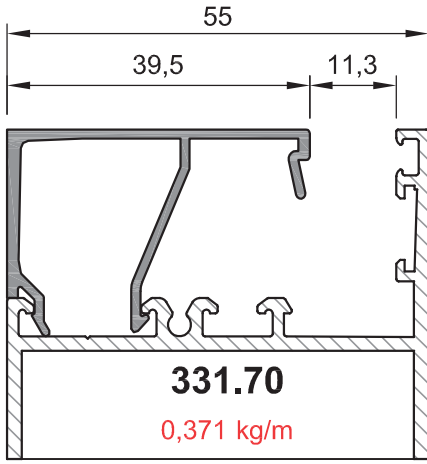


AKS-330.20

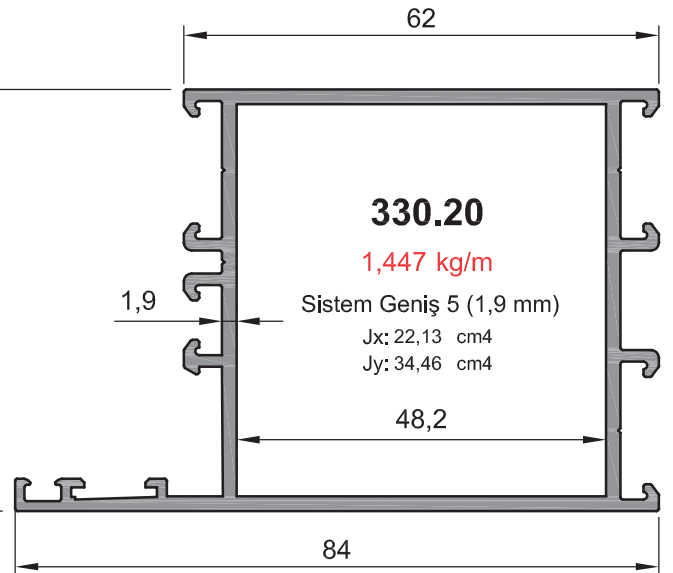
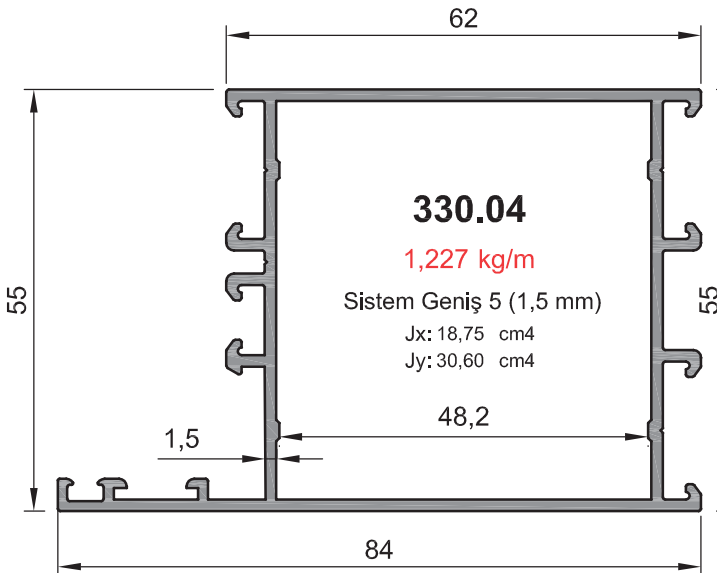
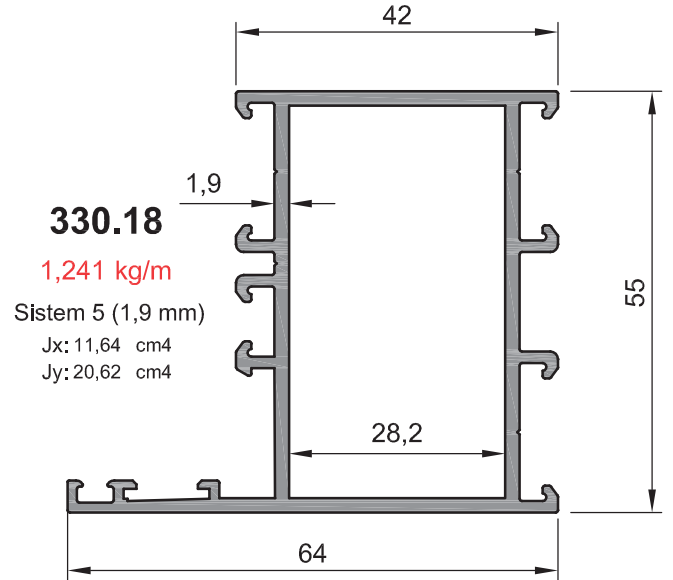
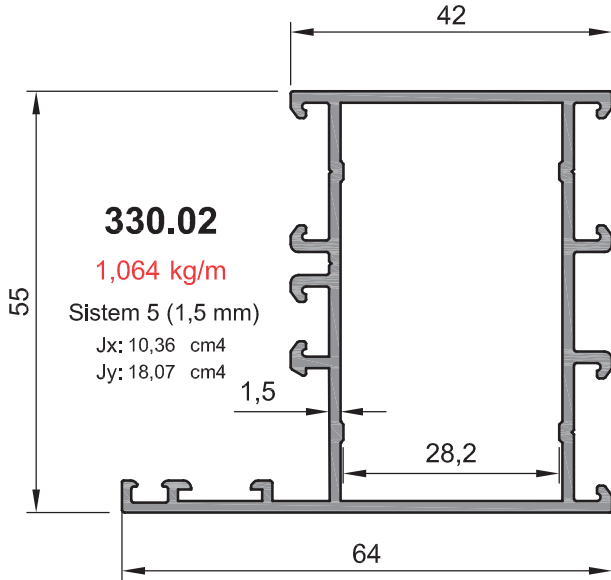
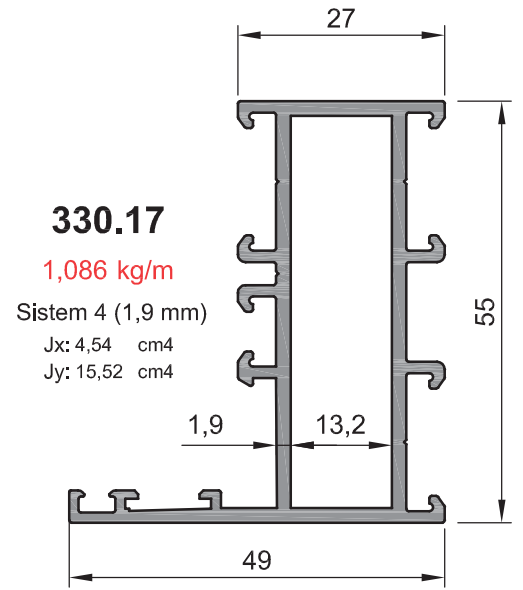
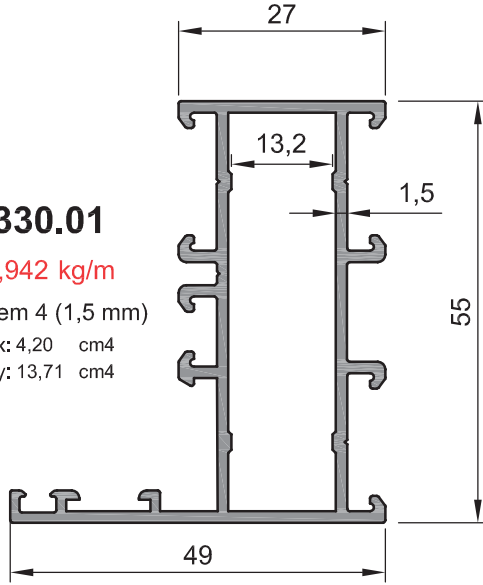
DİLLİ  
KİLİT



Çıta Ara Boşluk Ölçüleri

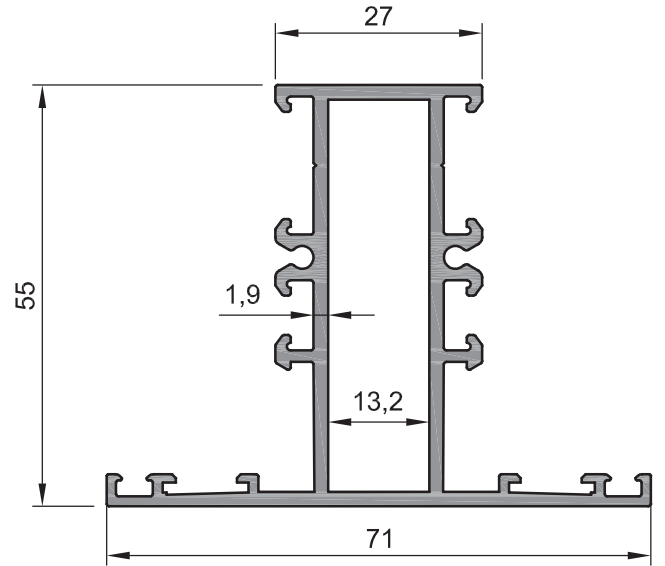
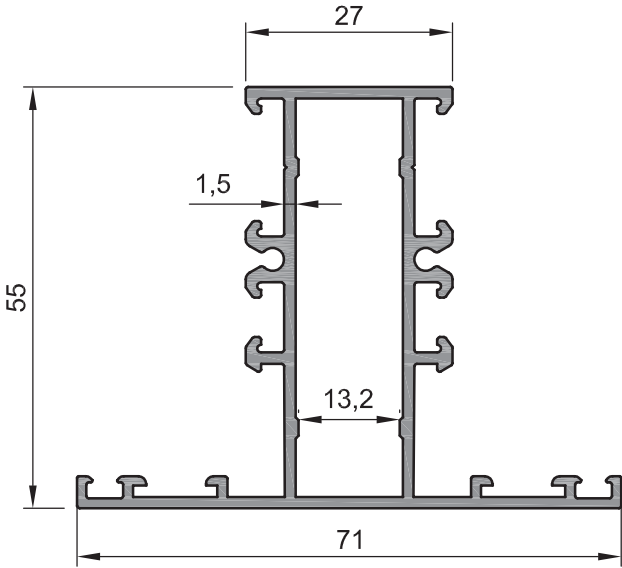
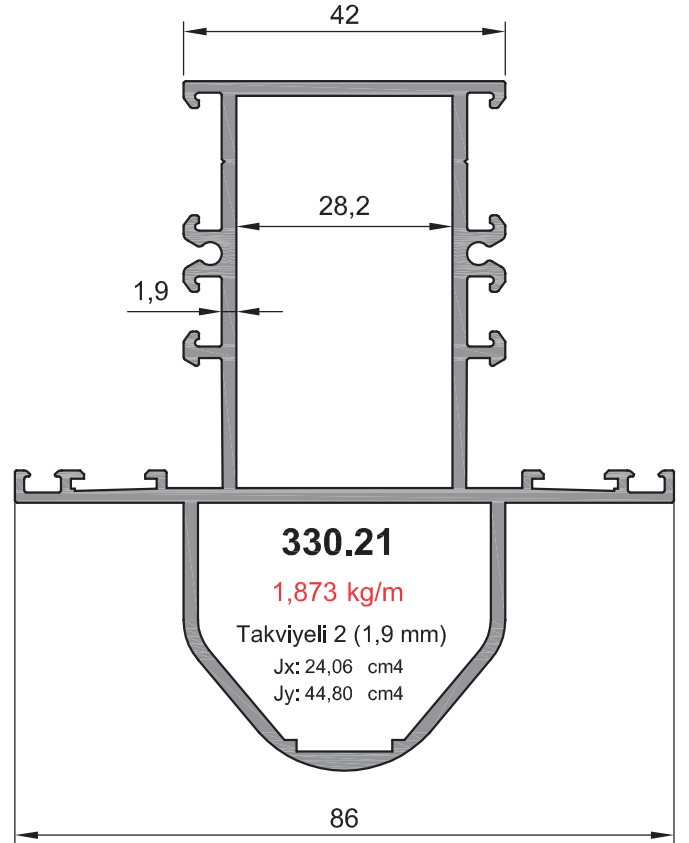
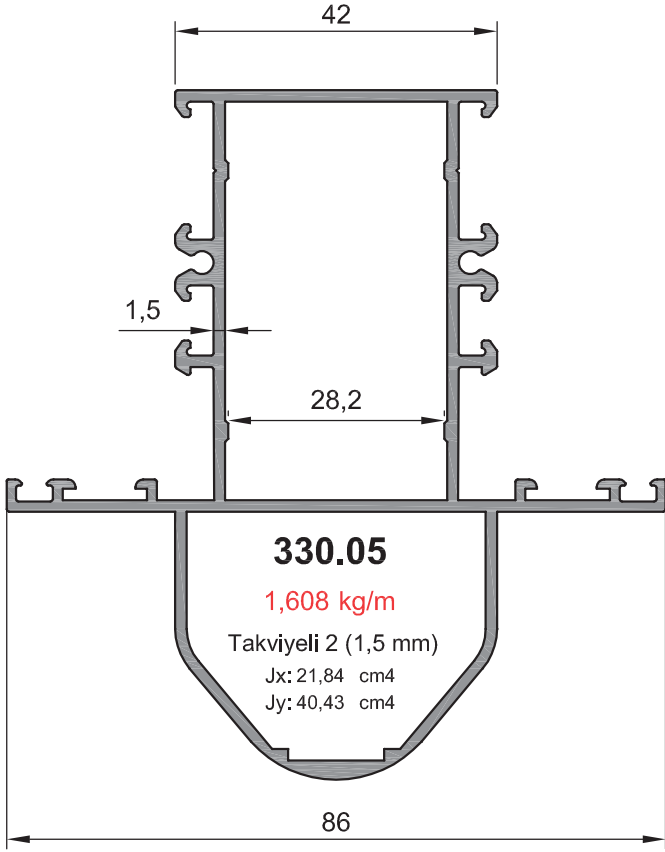


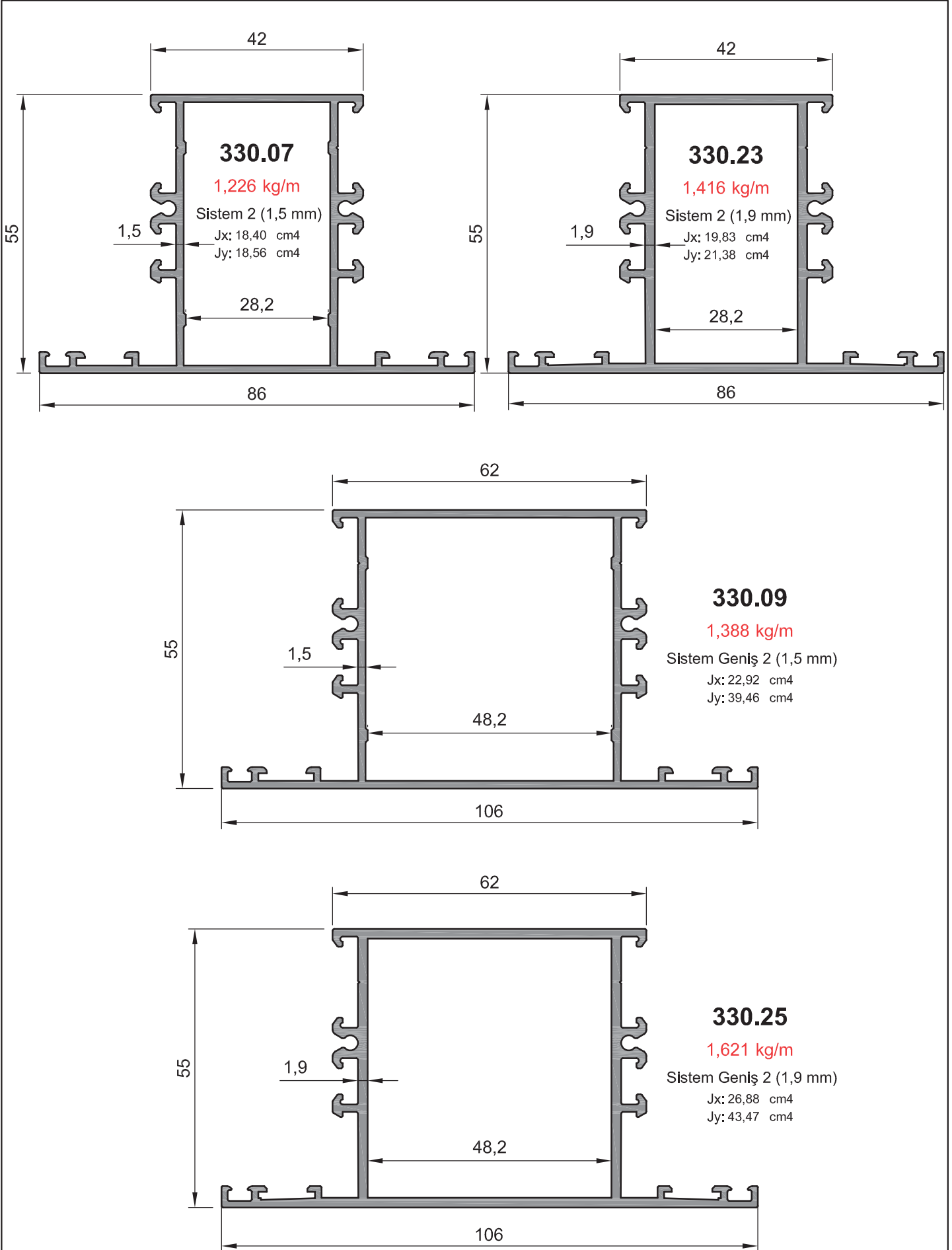
Not: Katalog'ta verilen profil birim ağırlıklar hesaplanırken toleranslar dikkate alınmalıdır. (±) % 10' dur.



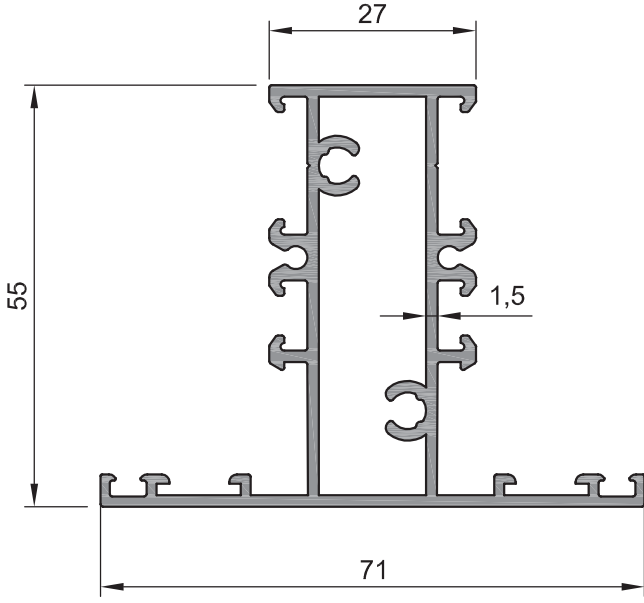
Not: Katalog'ta verilen profil birim ağırlıklar hesaplanırken toleranslar dikkate alınmalıdır. (±) % 10'ıdır.







Not: Katalog'ta verilen profil birim ağırlıklar hesaplanırken toleranslar dikkate alınmalıdır. (±) % 10'ıdır.



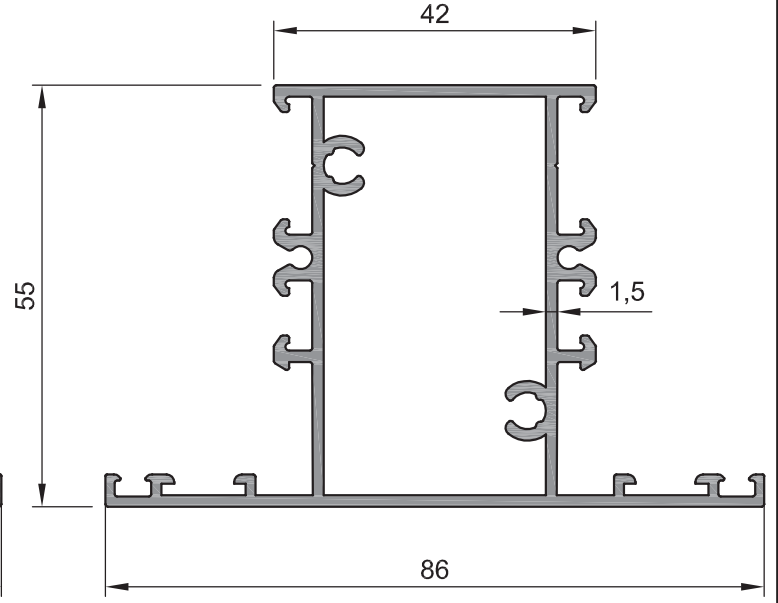
**330.63**

1,188 kg/m

Sistem 1 (İçten Vidalı)

Jx: 8,66 cm<sup>4</sup>

Jy: 16,14 cm<sup>4</sup>



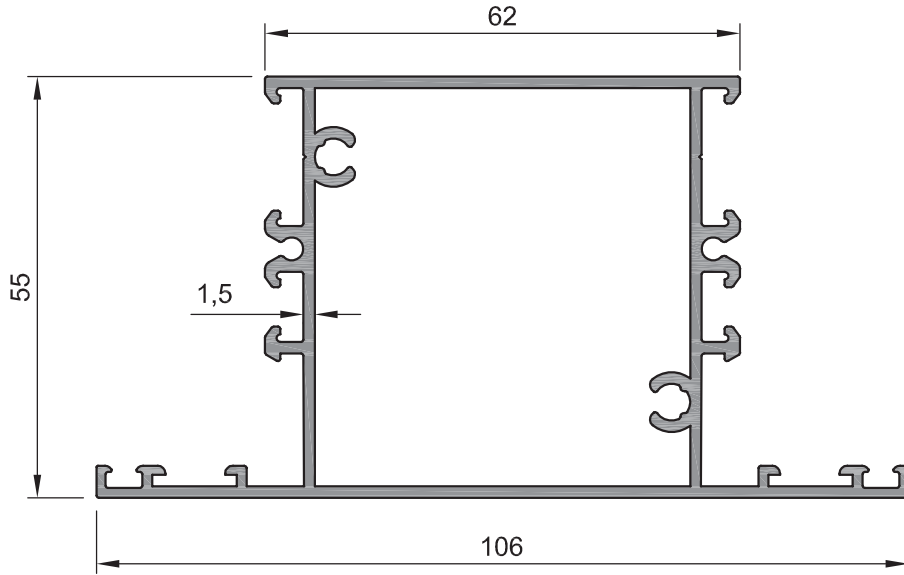
**330.64**

1,310 kg/m

Sistem 2 (İçten Vidalı)

Jx: 18,40 cm<sup>4</sup>

Jy: 19,92 cm<sup>4</sup>



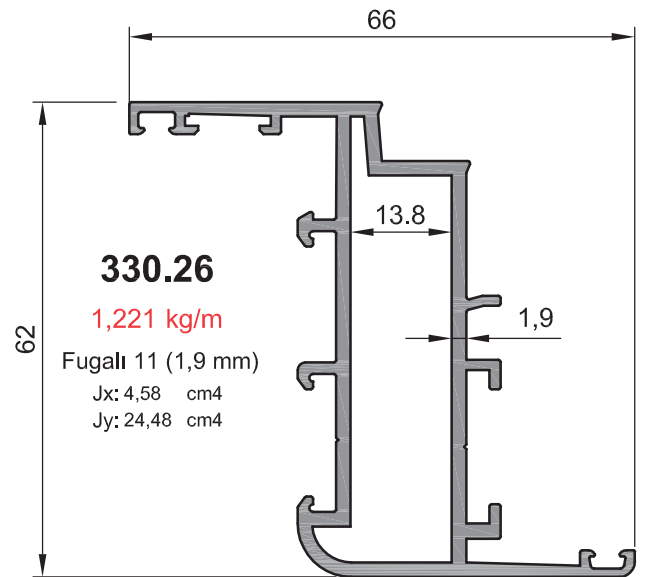
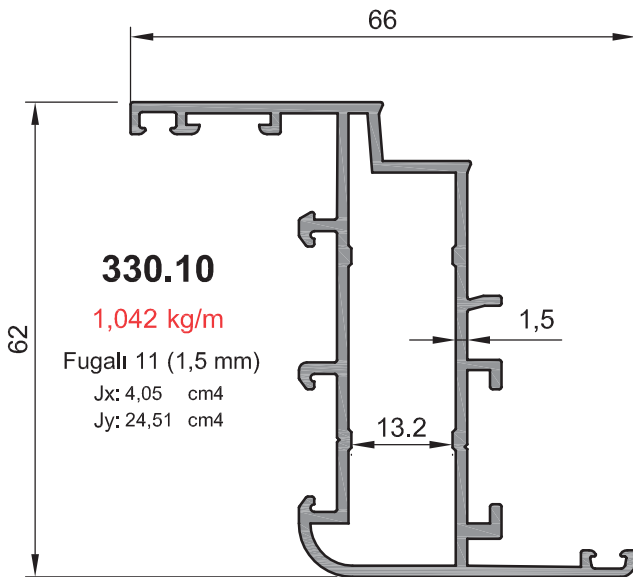
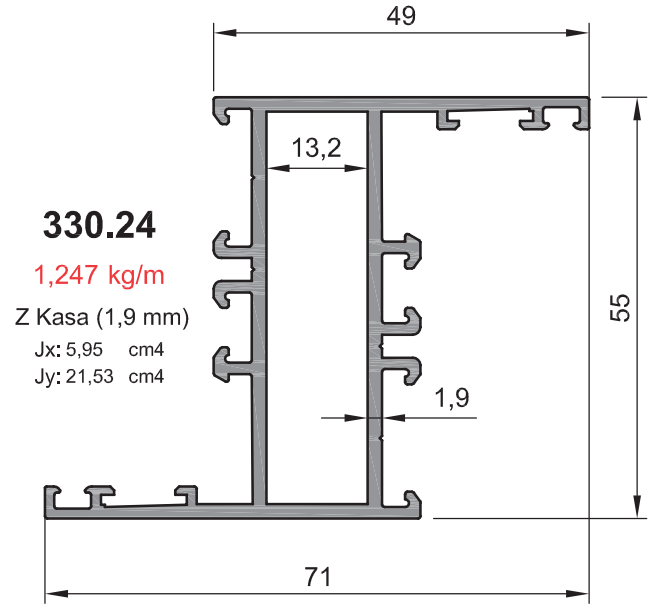
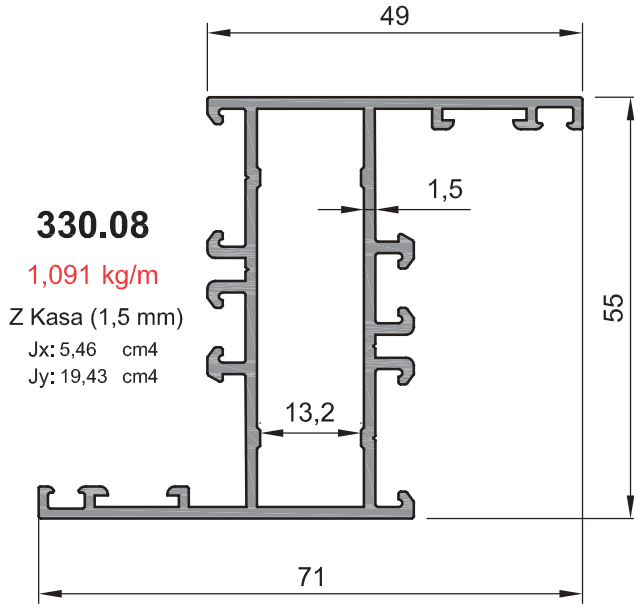
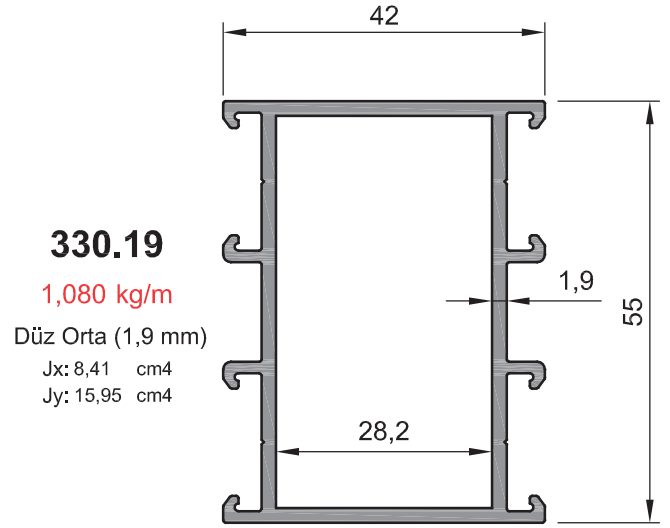
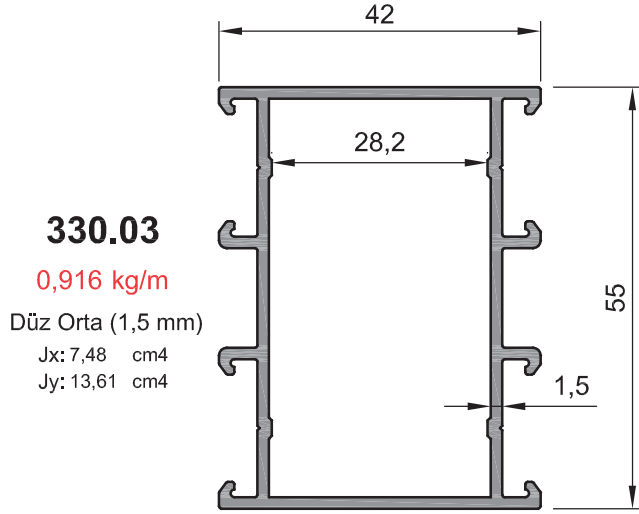
**330.65**

1,471 kg/m

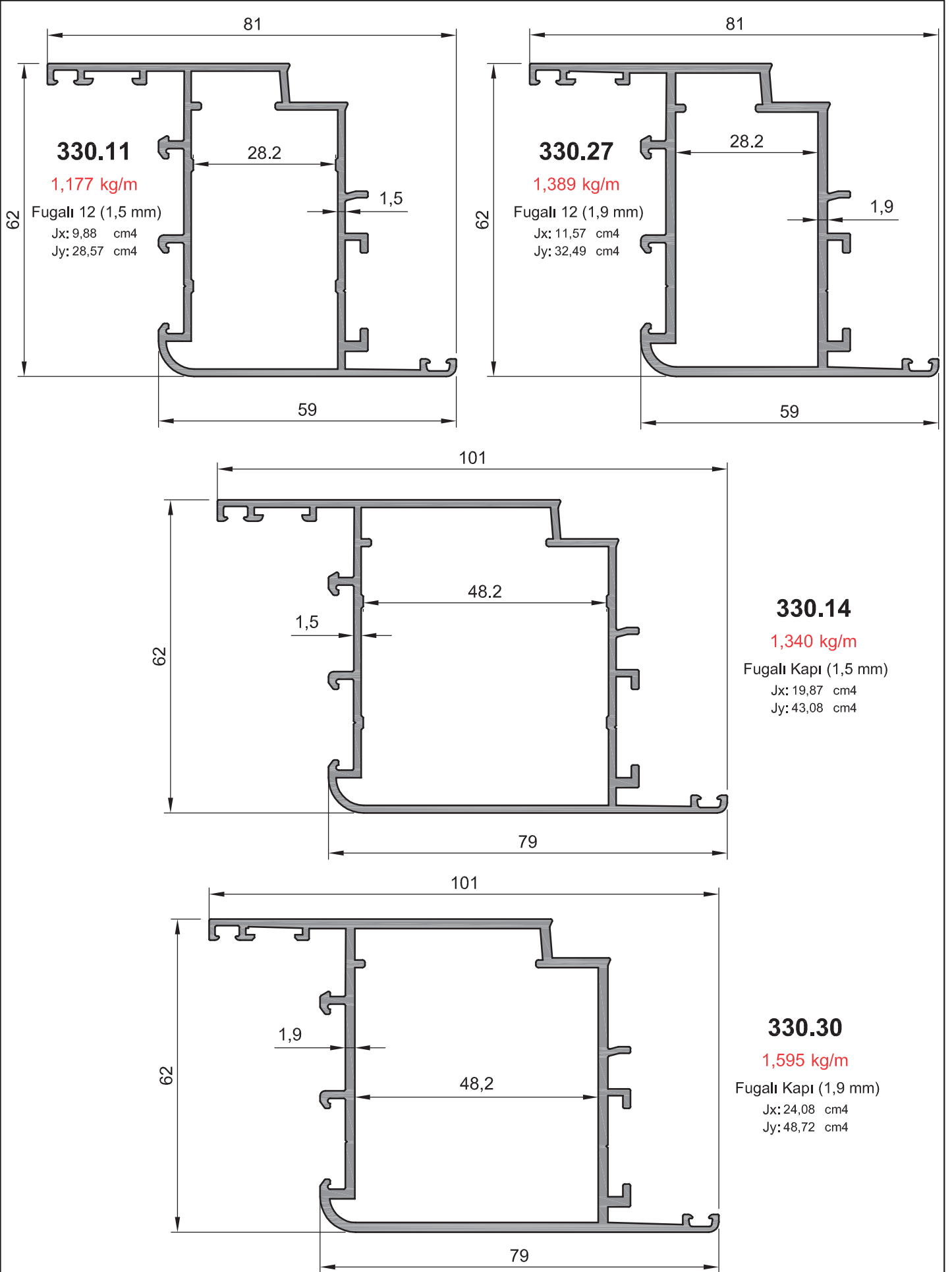
Sistem Geniş 2 (İçten Vidalı)

Jx: 23,76 cm<sup>4</sup>

Jy: 41,11 cm<sup>4</sup>

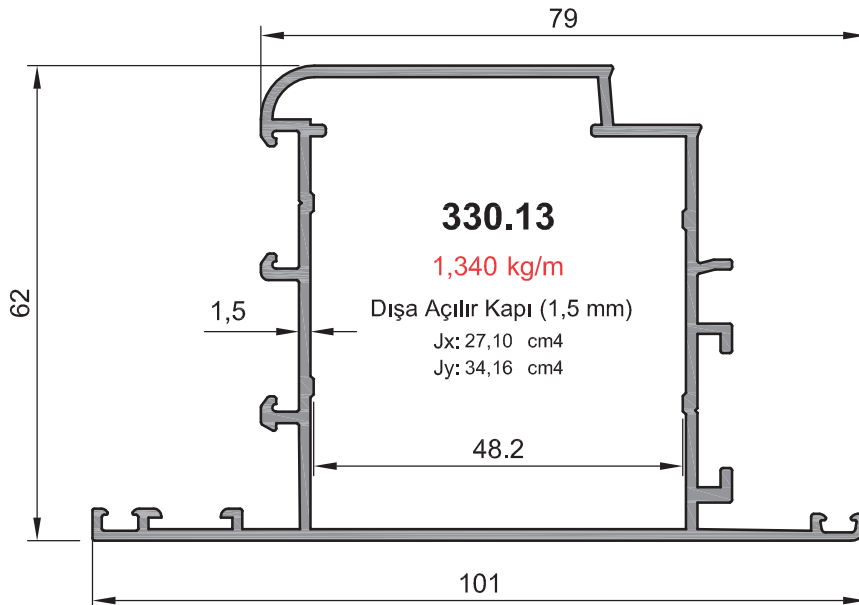
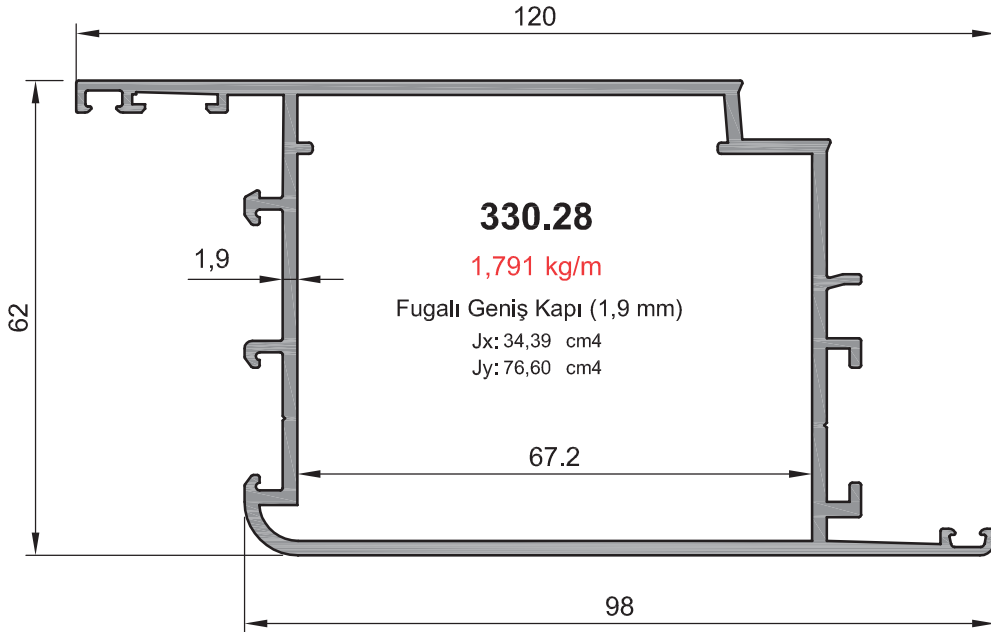
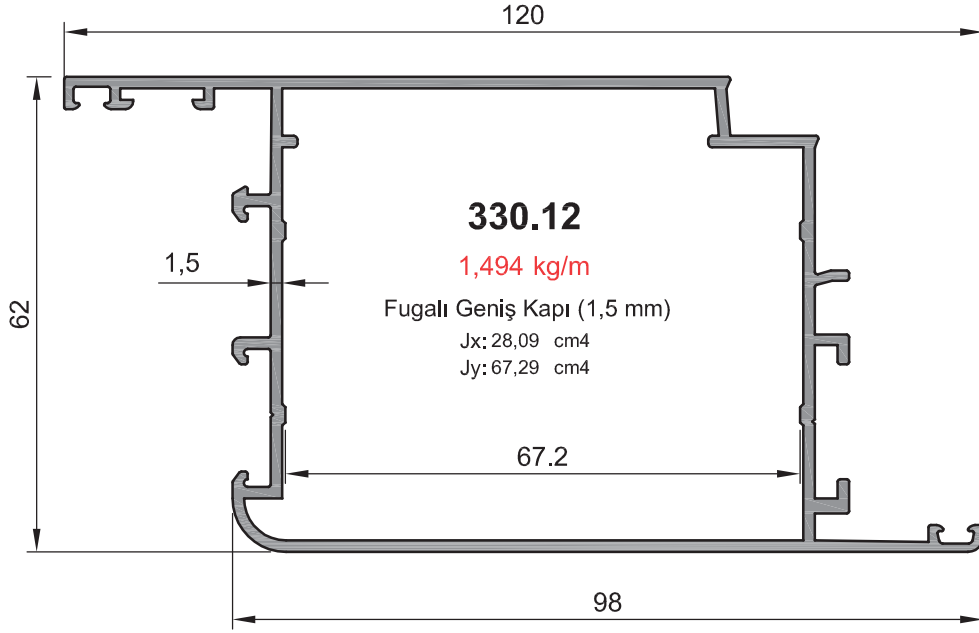


Not: Katalog'ta verilen profil birim ağırlıklar hesaplanırken toleranslar dikkate alınmalıdır. (±) % 10'ıdır.

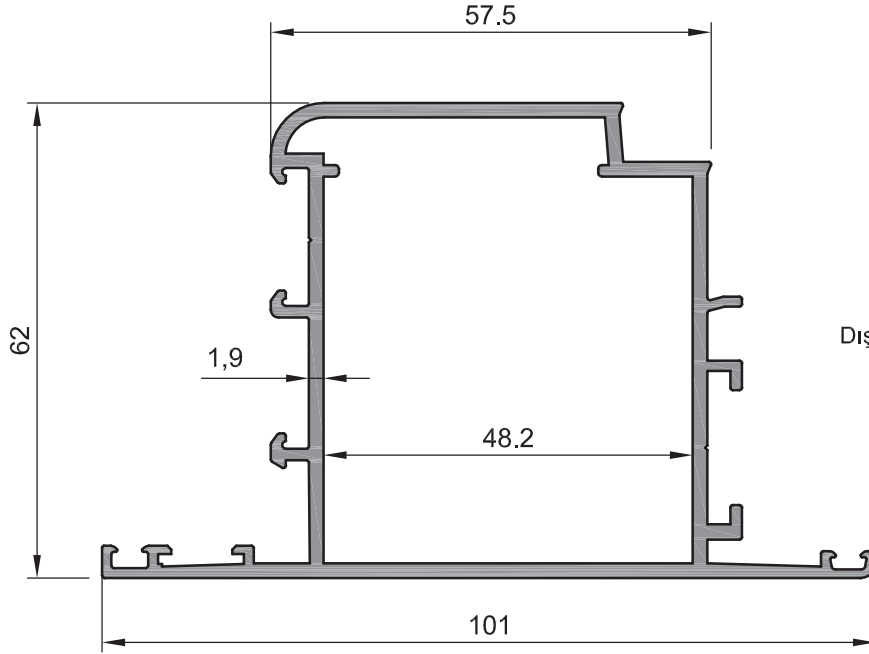


Not: Katalog'ta verilen profil birim ağırlıklar hesaplanırken toleranslar dikkate alınmalıdır. (±) % 10' dur.





Not: Katalog'ta verilen profil birim ağırlıklar hesaplanırken toleranslar dikkate alınmalıdır. (±) % 10' ı dur.



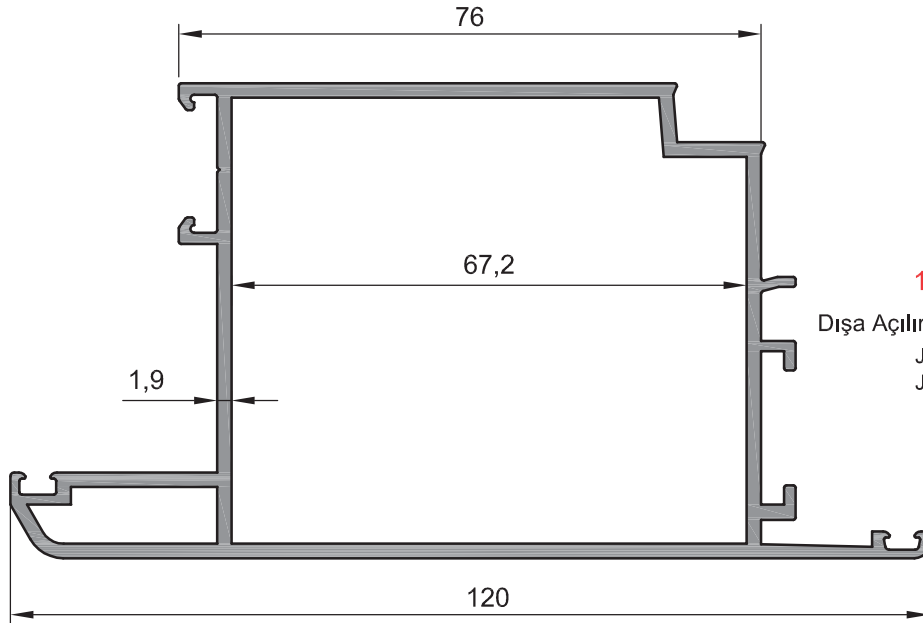
**330.29**

1,595 kg/m

Dışa Açılır Kapı (1,9 mm)

Jx: 32,58 cm<sup>4</sup>

Jy: 38,71 cm<sup>4</sup>



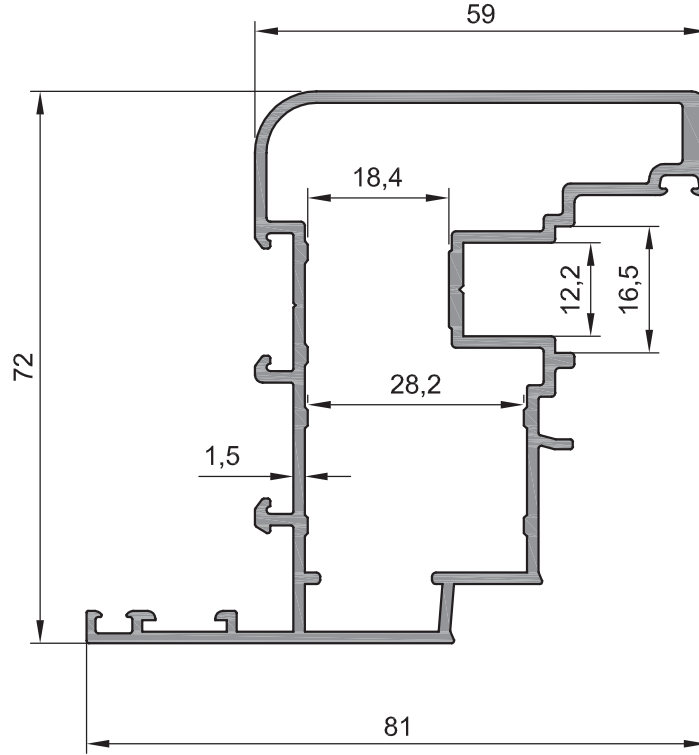
**330.44**

1,871 kg/m

Dışa Açılır Geniş Kapı (1,9 mm)

Jx: 39,52 cm<sup>4</sup>

Jy: 45,23 cm<sup>4</sup>



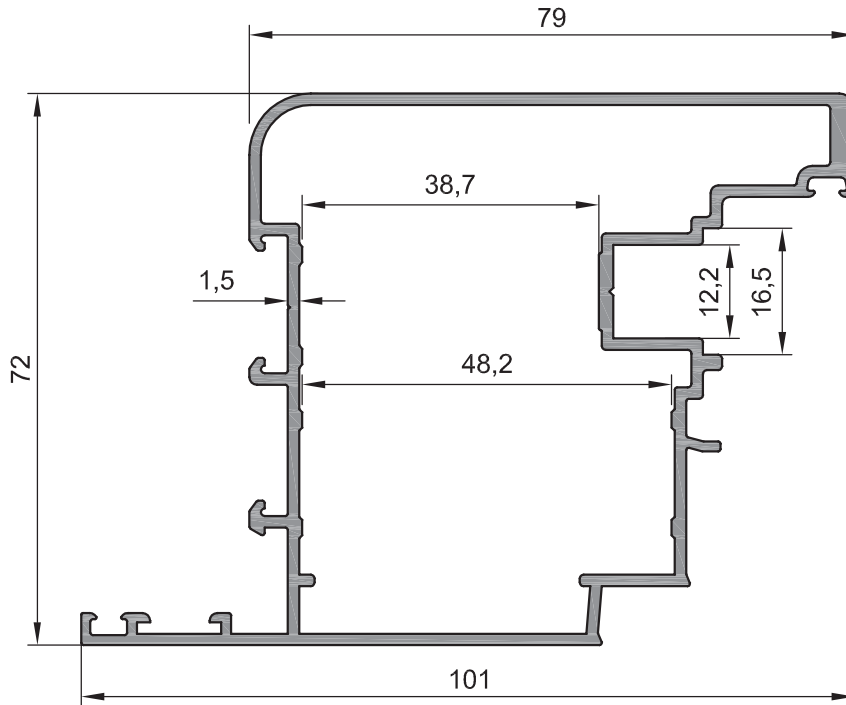
**330.67**

1,451 kg/m

PVC Pencere (1,5 mm)

Jx: 13,19 cm<sup>4</sup>

Jy: 43,94 cm<sup>4</sup>



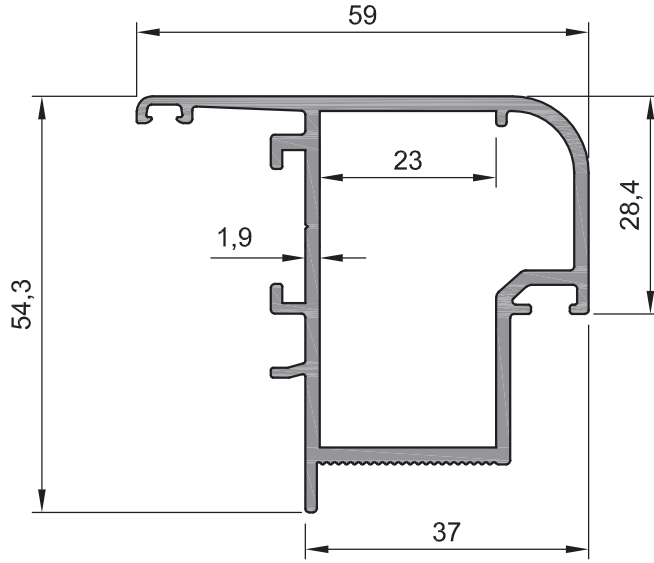
**330.68**

1,607 kg/m

PVC Kapı (1,5 mm)

Jx: 25,91 cm<sup>4</sup>

Jy: 63,10 cm<sup>4</sup>



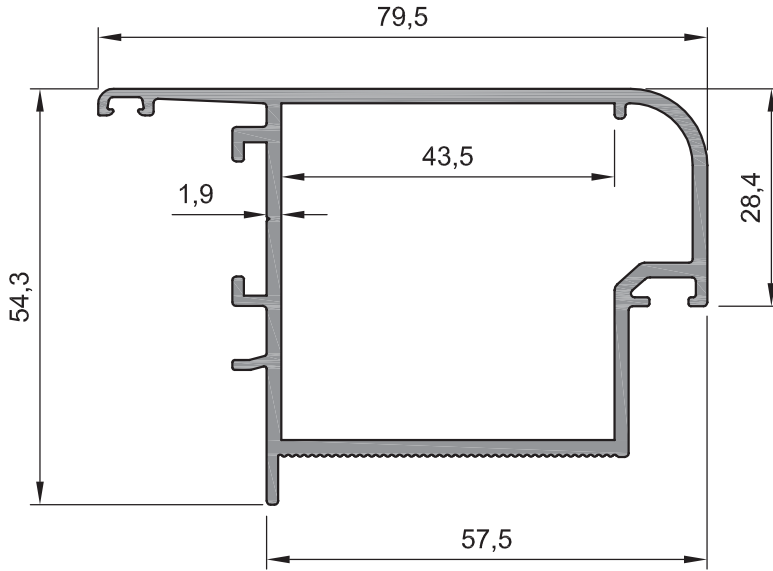
**330.69**

1,055 kg/m

Gizli Dar Kanat (1,9 mm)

Jx: 8,95 cm<sup>4</sup>

Jy: 12,27 cm<sup>4</sup>



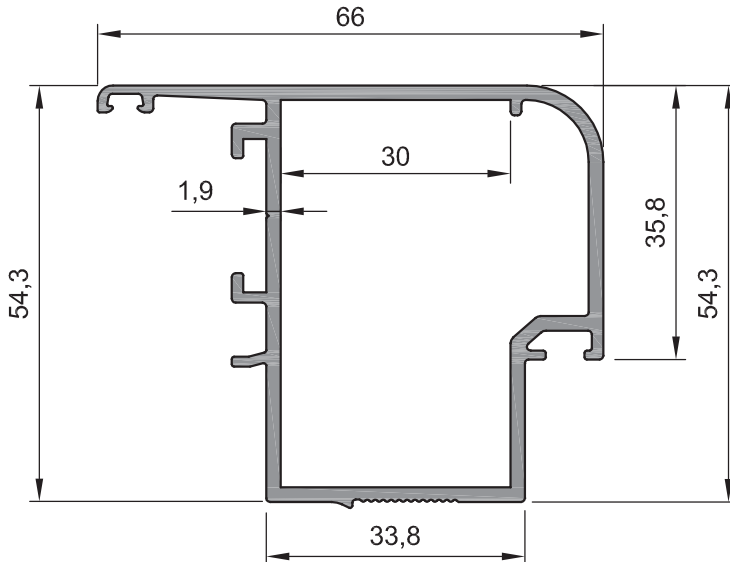
**330.70**

1,275 kg/m

Gizli Geniş Kanat (1,9 mm)

Jx: 16,03 cm<sup>4</sup>

Jy: 24,96 cm<sup>4</sup>



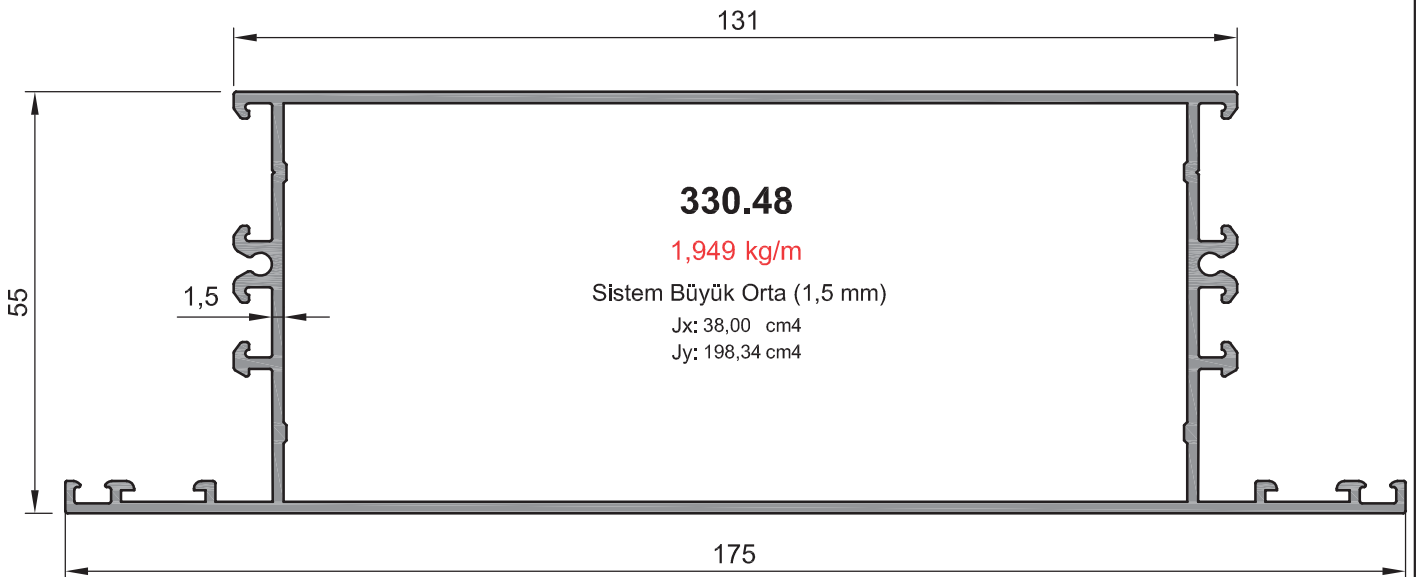
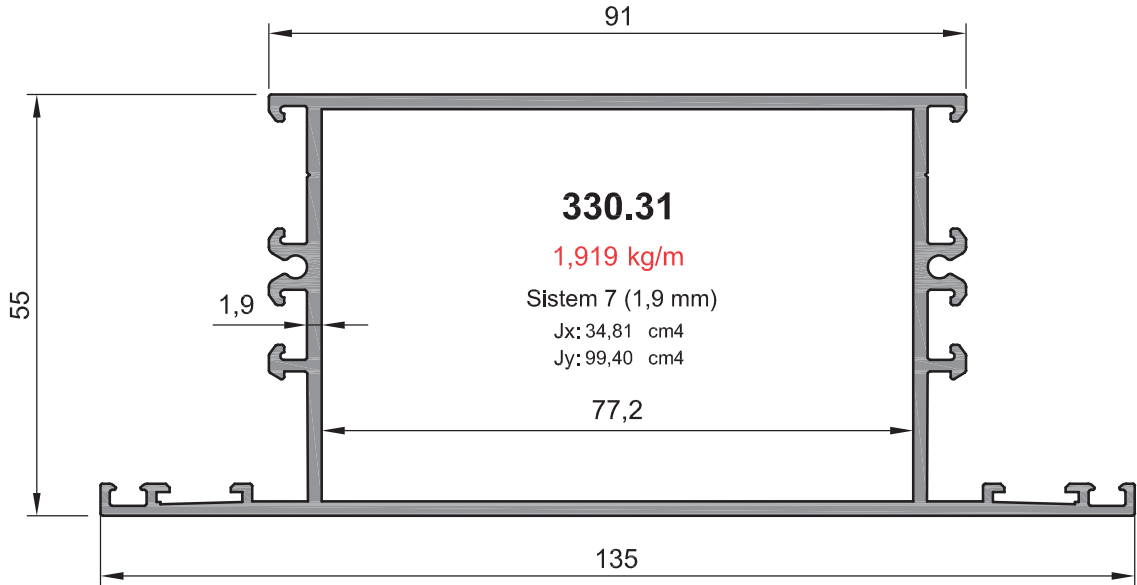
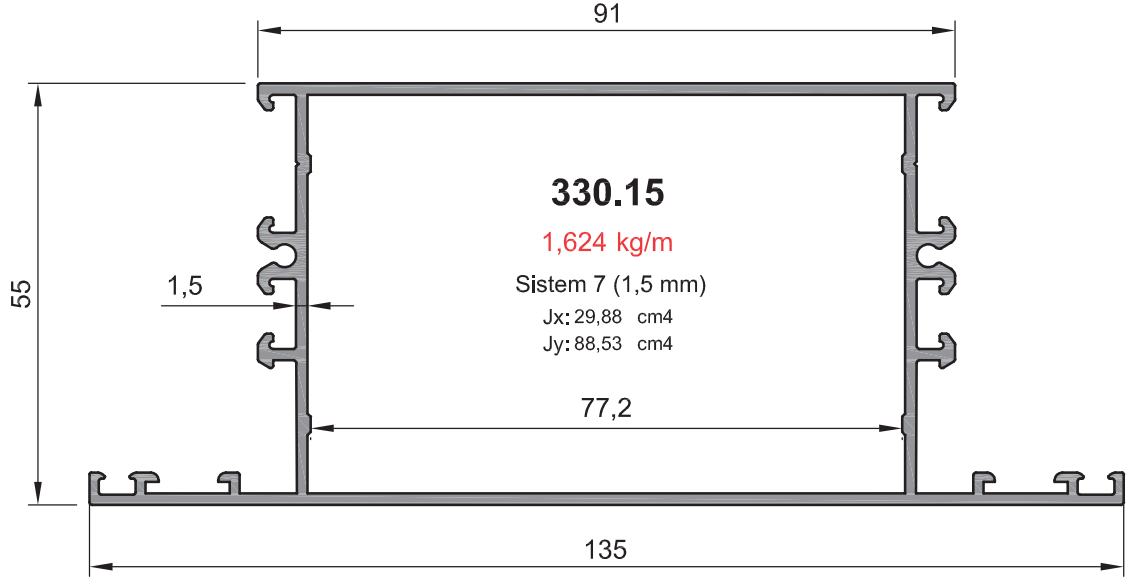
**330.71**

1,115 kg/m

Gizli Hemyüz Kanat (1,9 mm)

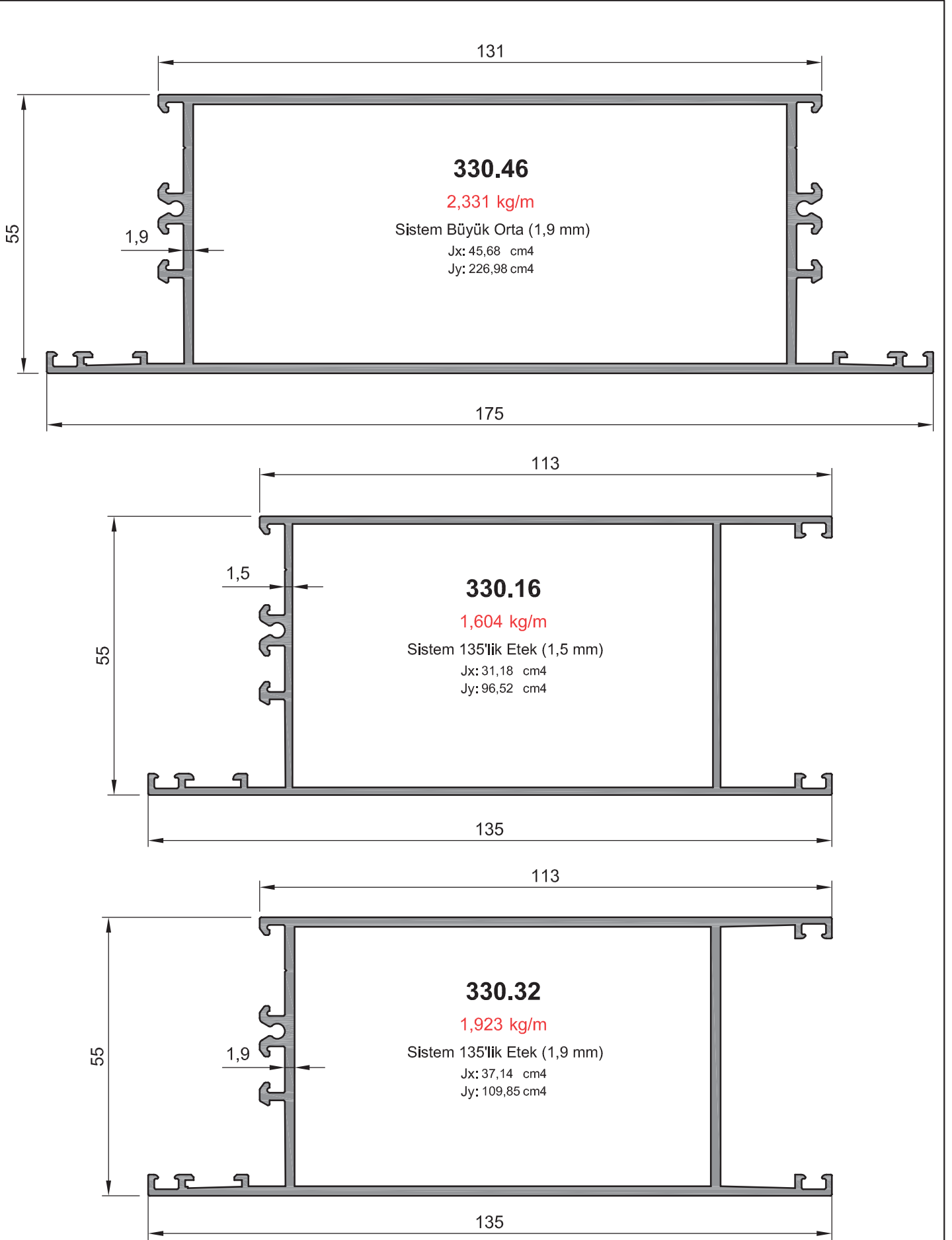
Jx: 13,19 cm<sup>4</sup>

Jy: 17,85 cm<sup>4</sup>

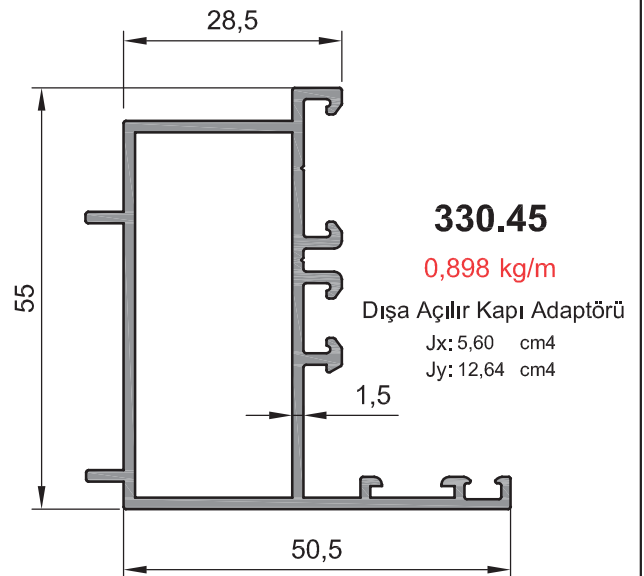
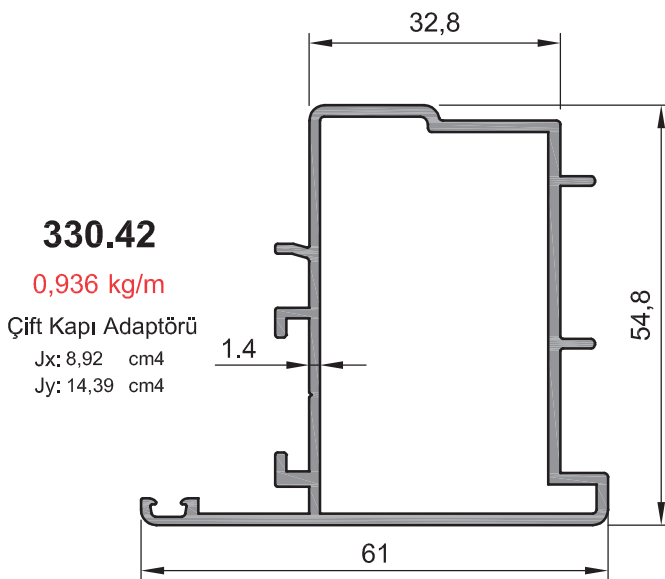
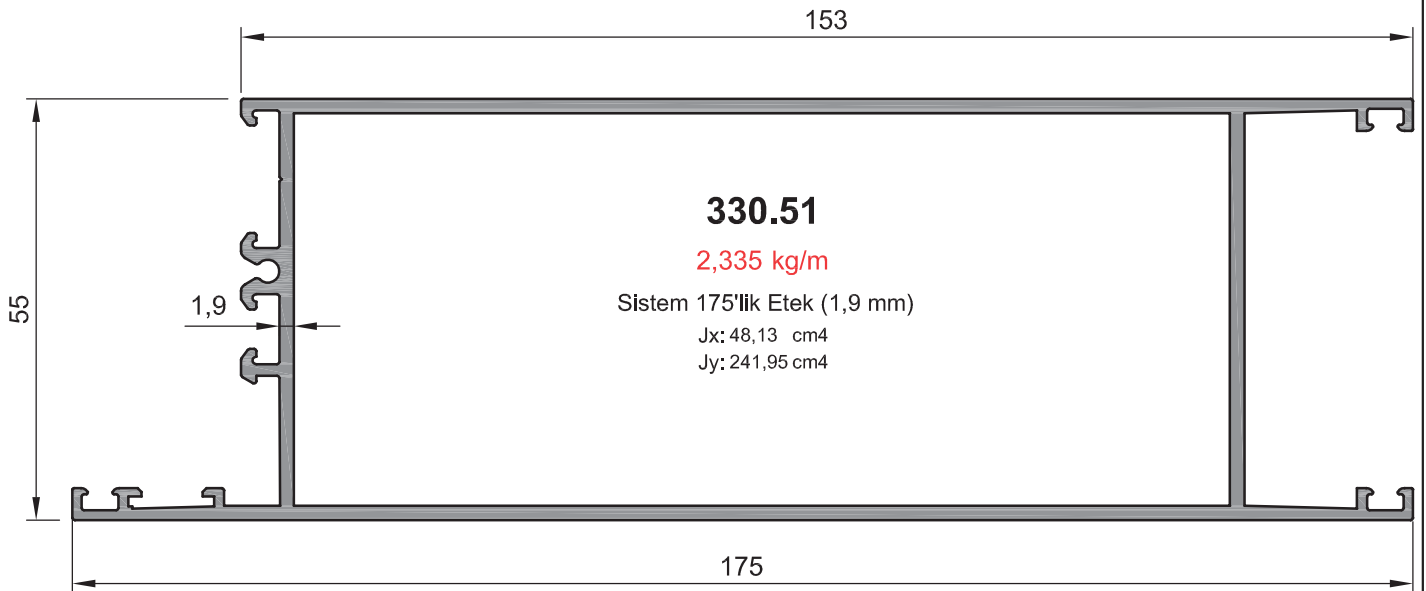
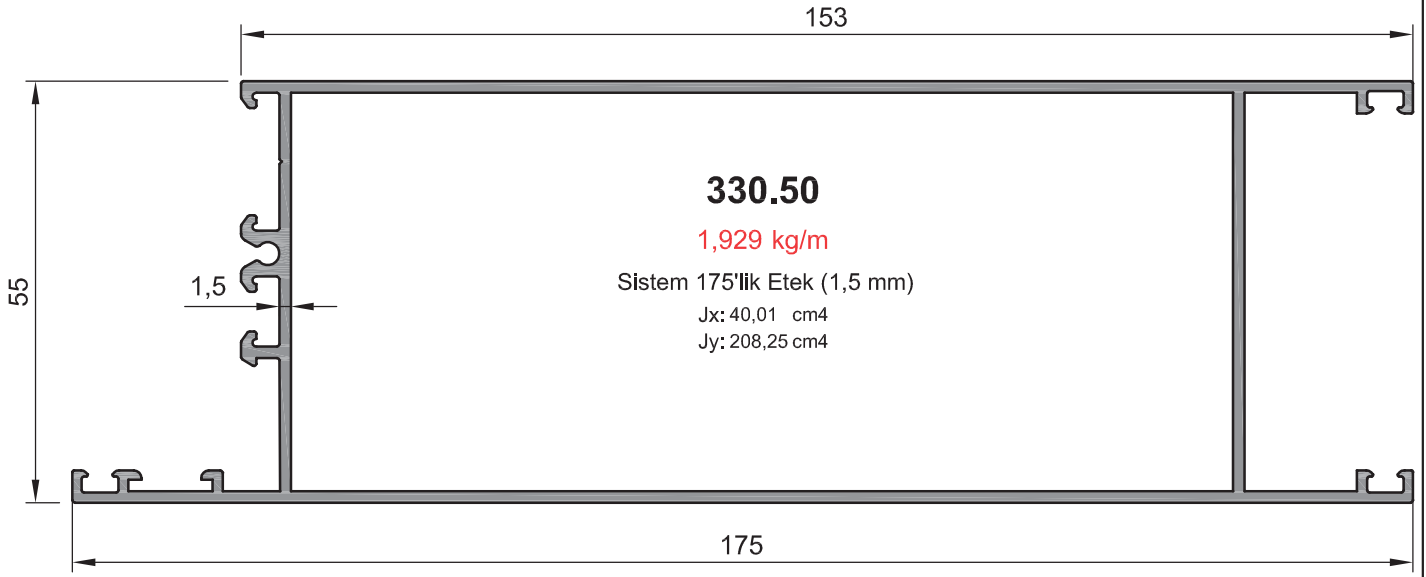


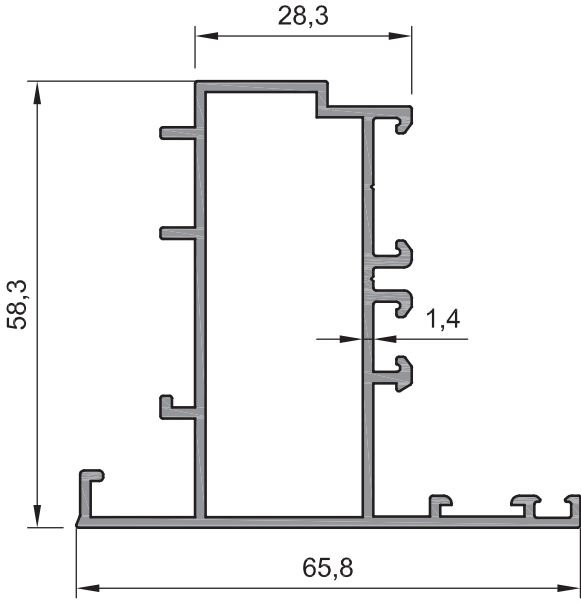
Not: Katalog'ta verilen profil birim ağırlıklar hesaplanırken toleranslar dikkate alınmalıdır. (±) % 10'ıdır.





Not: Katalog'ta verilen profil birim ağırlıklar hesaplanırken toleranslar dikkate alınmalıdır. (±) % 10' dur.





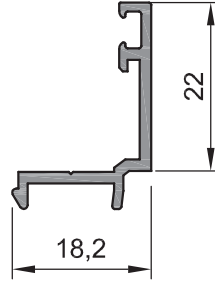
**330.35**

1,006 kg/m

Pivot Adaptörü

Jx: 8,49 cm<sup>4</sup>

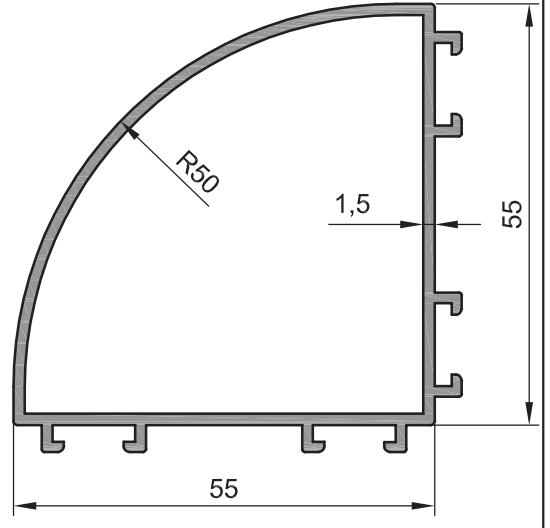
Jy: 16,10 cm<sup>4</sup>



**330.39**

0,205 kg/m

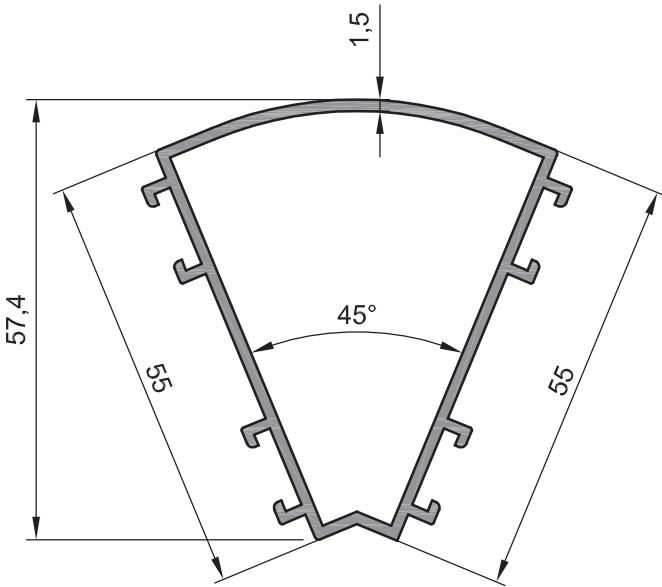
İlave Tırnak Profili



**330.33**

0,928 kg/m

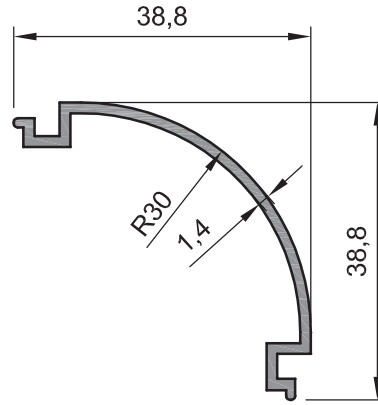
Köşe Dönüş 90°



**330.34**

0,837 kg/m

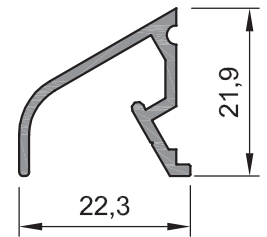
Köşe Dönüş 135°



**330.43**

0,289 kg/m

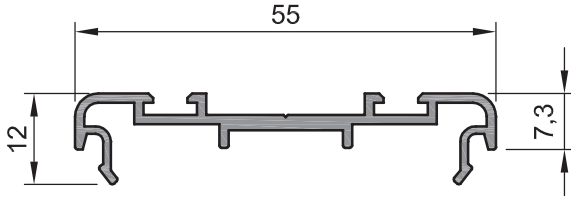
Köşe Dönüş 90°



**330.37**

0,230 kg/m

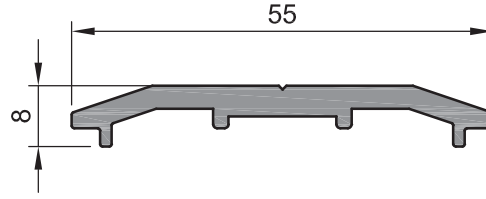
Damlalık Profili



**330.40**

0,369 kg/m

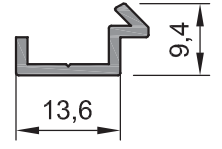
Çarpma Kapı Adaptörü



**330.41**

0,533 kg/m

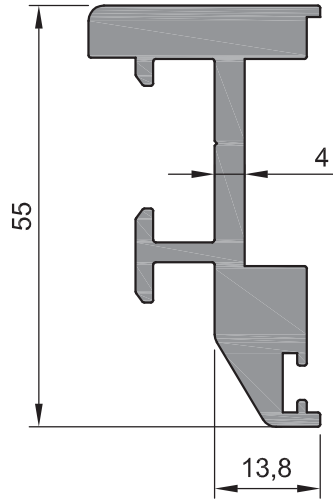
Sistem Mentеше Altığı



**330.38**

0,120 kg/m

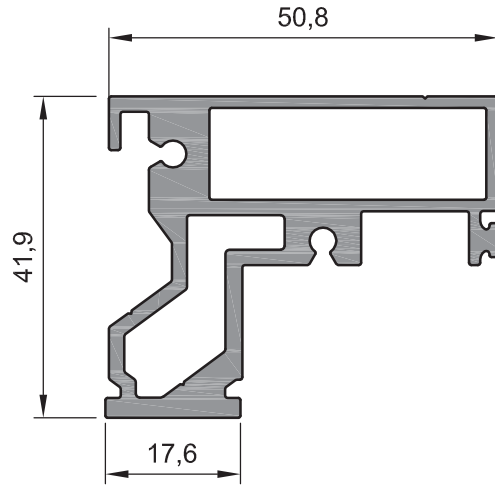
S Dönüş Tırnağı



**331.56**

1,521 kg/m

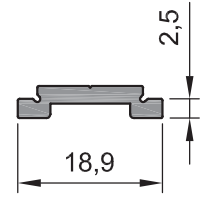
Pivot Mentеше Profili



**330.66**

1,416 kg/m

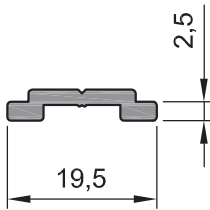
Alüminyum Zivana



**326.50**

0,136 kg/m

Sürgü Tiji

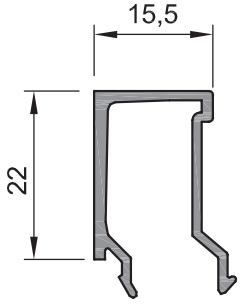


**303.17**

0,134 kg/m

Sürgü Tiji

Cam Kalınlığına Göre Çıta Tayini

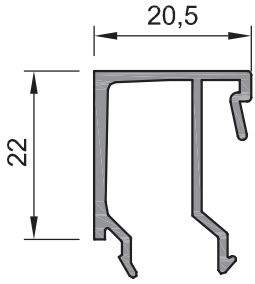
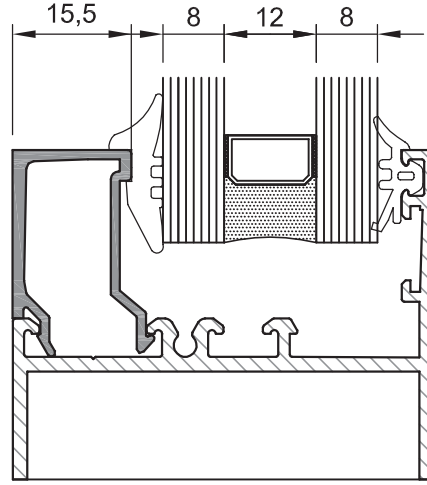


**331.65**

0,269 kg/m

Cam Çıtası

Uygulama

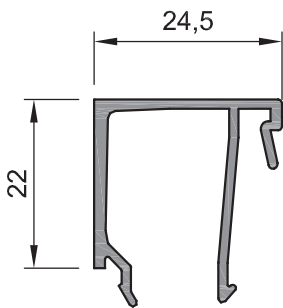
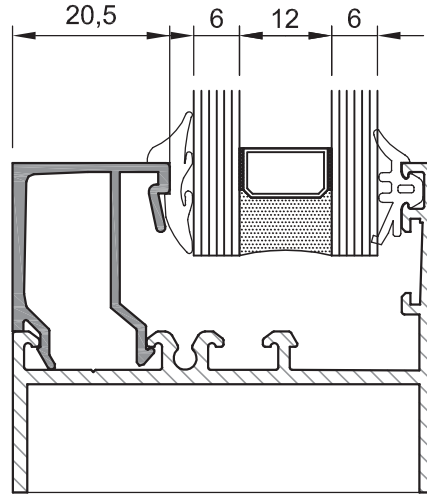


**331.64**

0,311 kg/m

Cam Çıtası

Uygulama

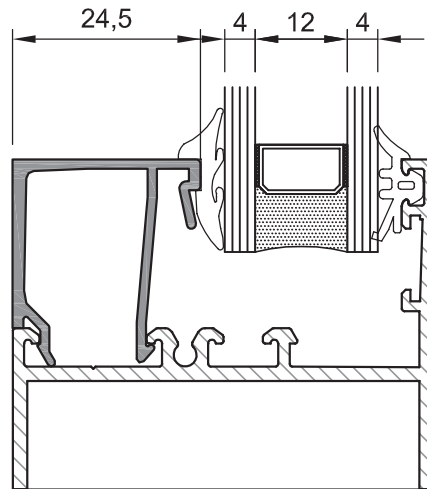


**331.68**

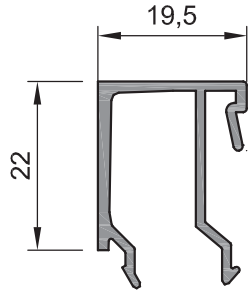
0,319 kg/m

Cam Çıtası

Uygulama



Cam Kalınlığına Göre Çıta Tayini

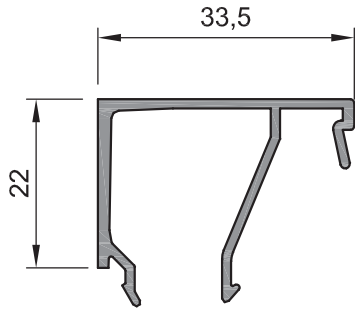
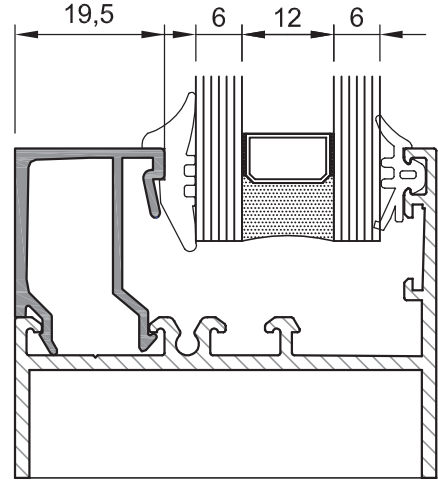


**331.67**

0,307 kg/m

Cam Çıtası

Uygulama

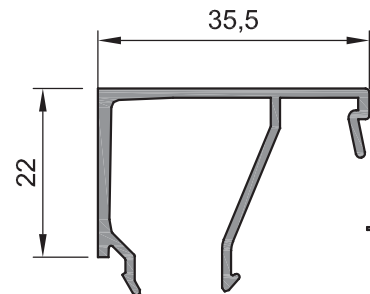
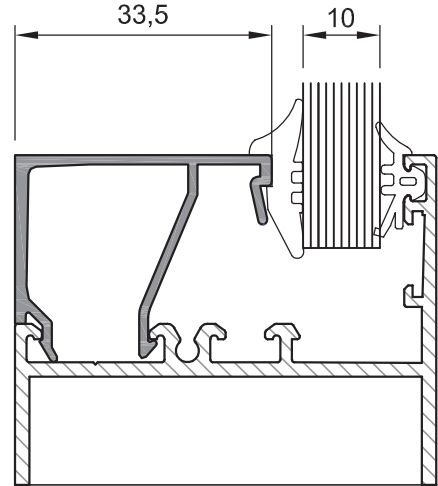


**330.47**

0,352 kg/m

Cam Çıtası

Uygulama

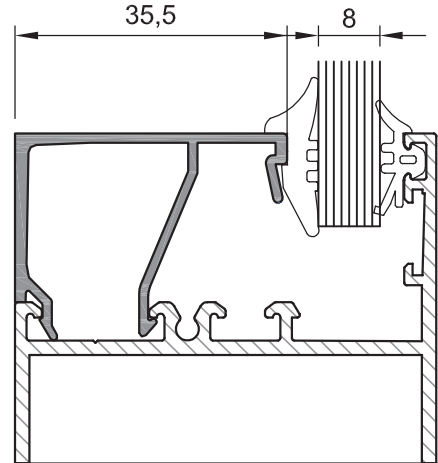


**330.49**

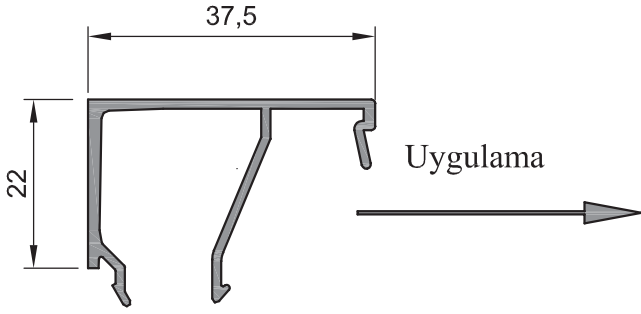
0,359 kg/m

Cam Çıtası

Uygulama



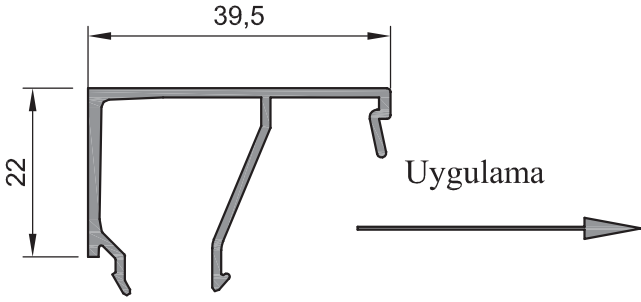
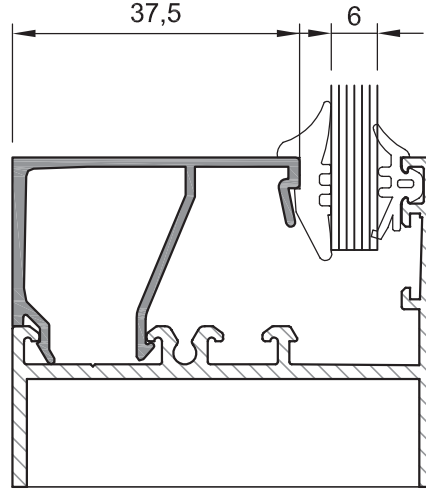
Cam Kalınlığına Göre Çıta Tayini



**331.69**

0,365 kg/m

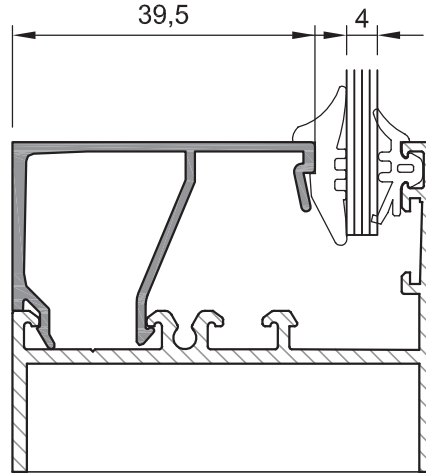
Cam Çıtası

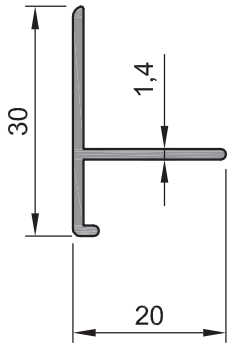


**331.70**

0,371 kg/m

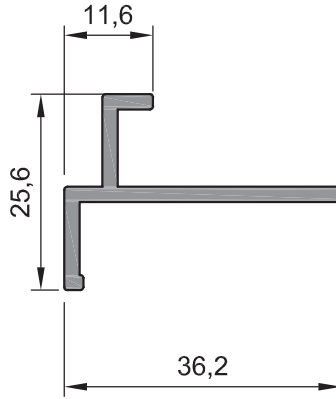
Cam Çıtası





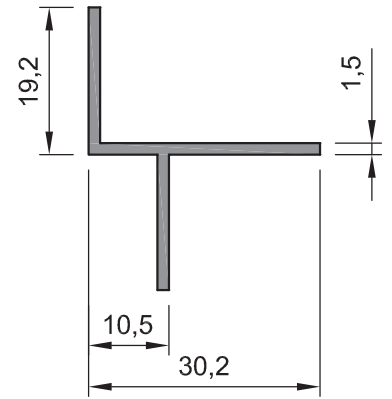
**602.07**

0,189 kg/m



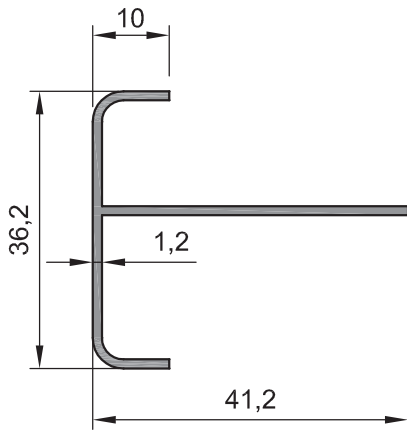
**602.11**

0,350 kg/m



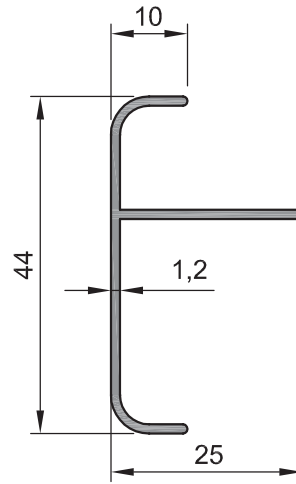
**602.17**

0,268 kg/m



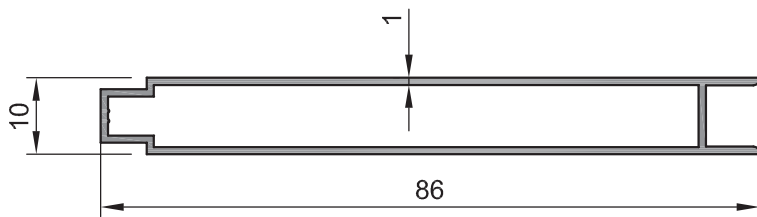
**602.13**

0,295 kg/m



**602.14**

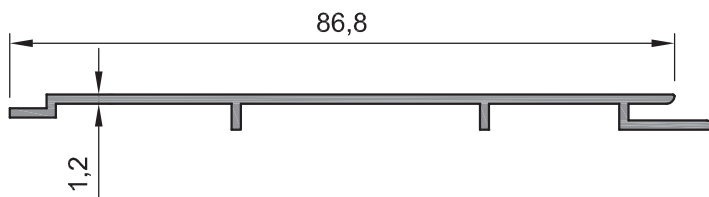
0,265 kg/m



**312.01**

0,585 kg/m

Tahta Lambiri



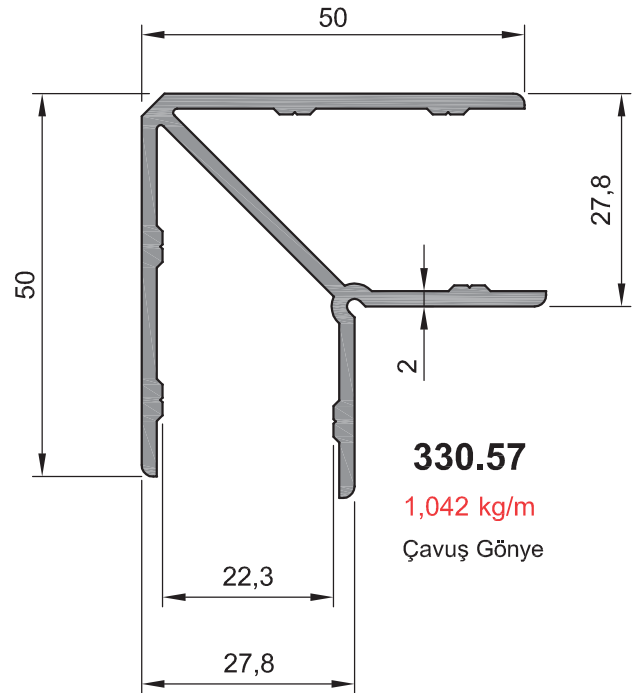
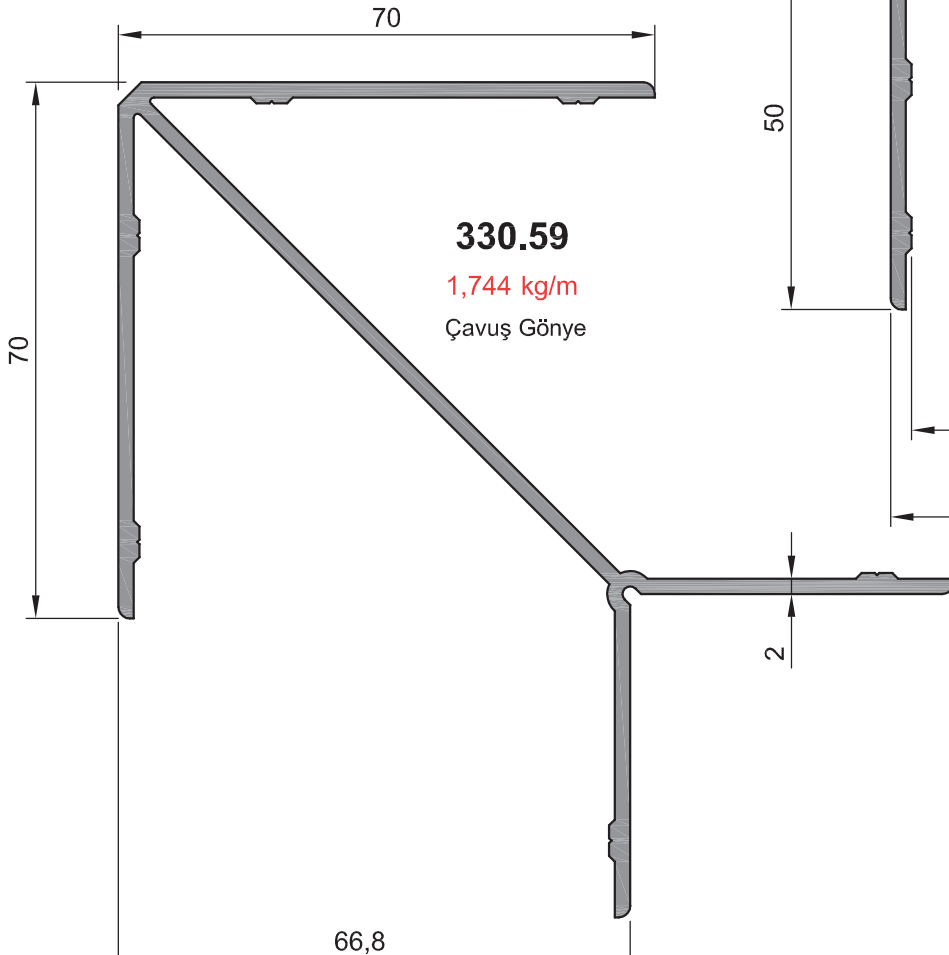
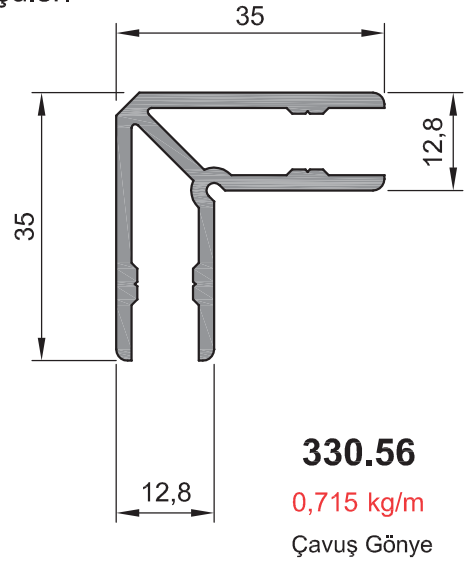
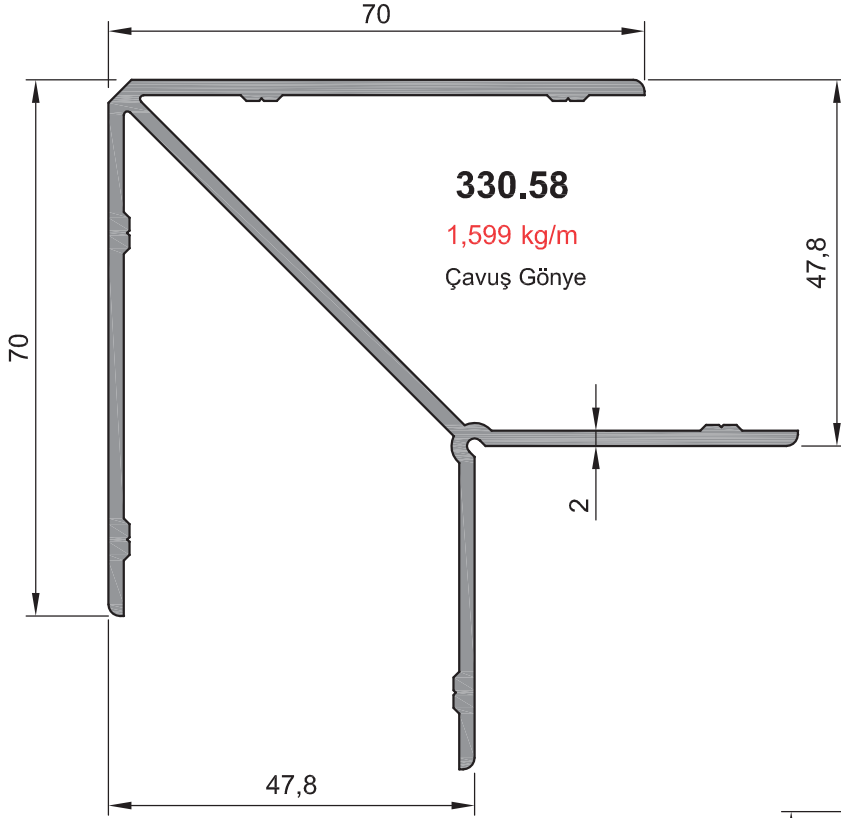
**312.02**

0,357 kg/m

Yaprak Lambiri

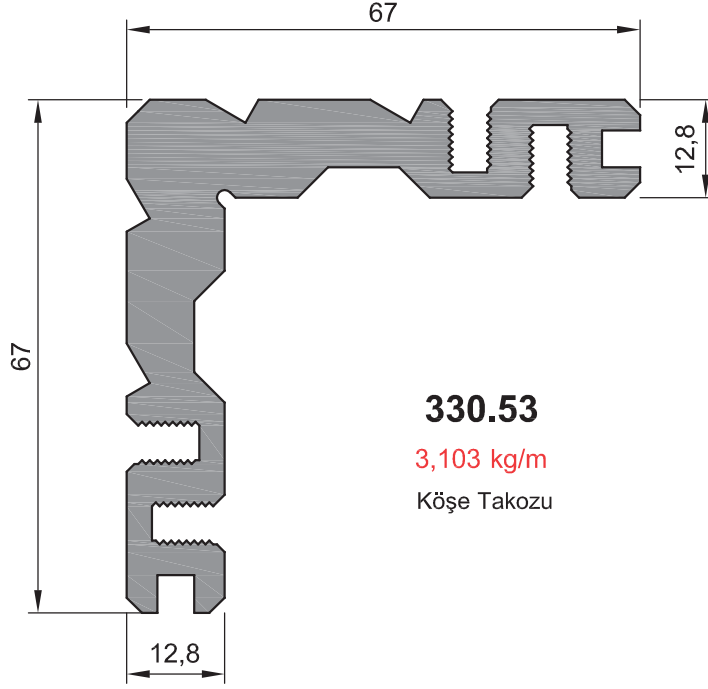


Köşe Takoğu ve Kesim Ölçüleri



Not: Katalog'ta verilen profil birim ağırlıklar hesaplanırken toleranslar dikkate alınmalıdır. (±) % 10' dur.

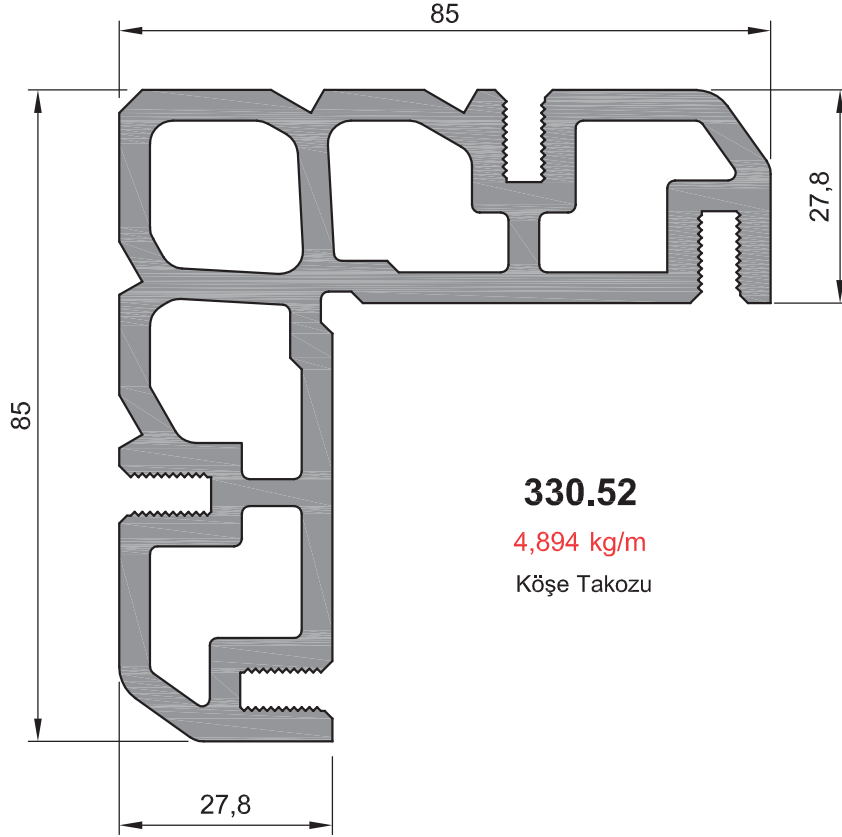
## Köşe Takozu ve Kesim Ölçüleri



Aksesuar Şekli	Profil Kodu	Kesim Ölçüsü mm	
	330.01	51,5	
	330.06	51,5	
	330.08	51,5	
	330.10	50,8	
	330.17	50,7	
	330.22	50,7	
	330.24	50,7	
	330.26	50,0	

Not: Katalog'ta verilen profil birim ağırlıklar hesaplanırken toleranslar dikkate alınmalıdır. (±) % 10'ıdır.

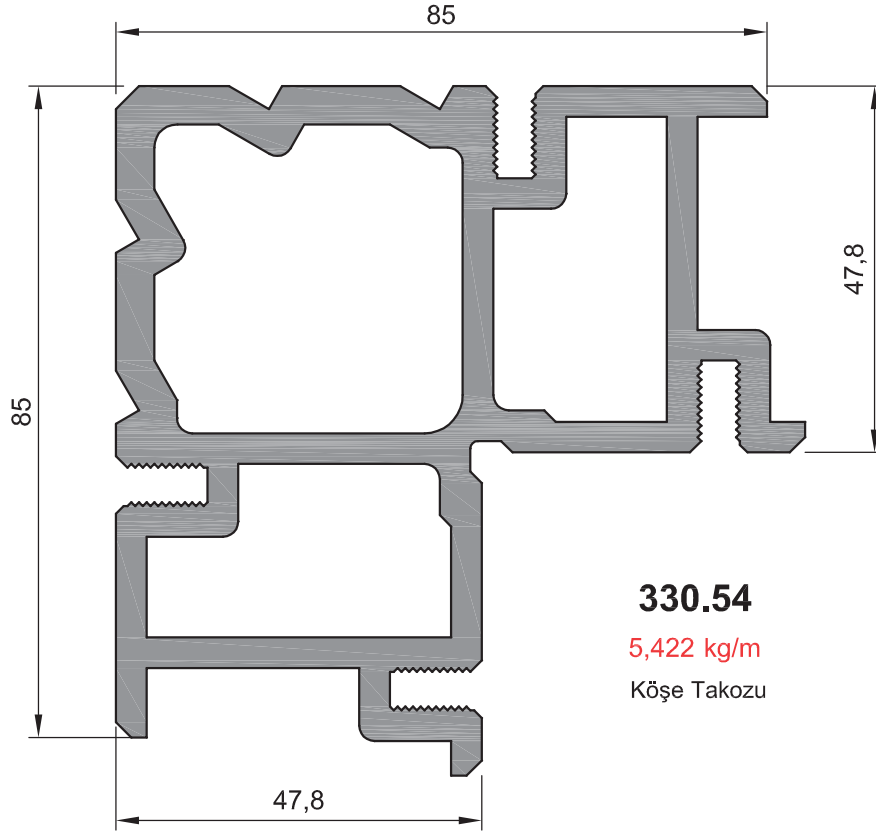
## Köşe Takozu ve Kesim Ölçüleri



Aksesuar Şekli	Profil Kodu	Kesim Ölçüsü mm
	330.02	51,5
	330.03	51,5
	330.05	51,5
	330.07	51,5
	330.11	50,8
	330.67	28,8
	330.18	50,7
	330.19	50,7
	330.21	50,7
	330.23	50,7
	330.27	50,0

Not: Katalog'ta verilen profil birim ağırlıklar hesaplanırken toleranslar dikkate alınmalıdır. (±) % 10' dur.

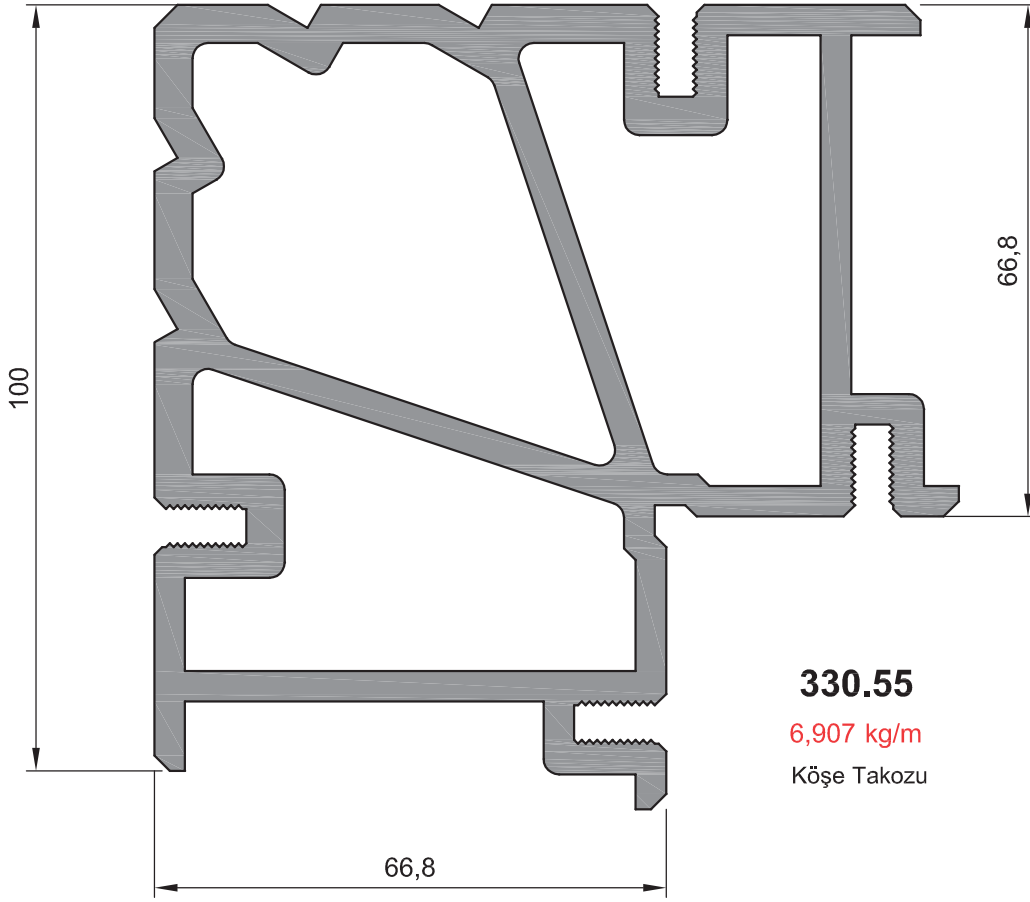
Köşe Takozu ve Kesim Ölçüleri



Aksesuar Şekli	Profil Kodu	Kesim Ölçüsü mm
	330.04	51,5
	330.09	51,5
	330.14	50,8
	331.13	50,8
	330.68	28,8
	330.20	50,7
	330.25	50,7
	330.30	50,0
	330.29	50,0

Not: Katalog'ta verilen profil birim ağırlıklar hesaplanırken toleranslar dikkate alınmalıdır. (±) % 10'ıdır.

Köşe Takoğu ve Kesim Ölçüleri



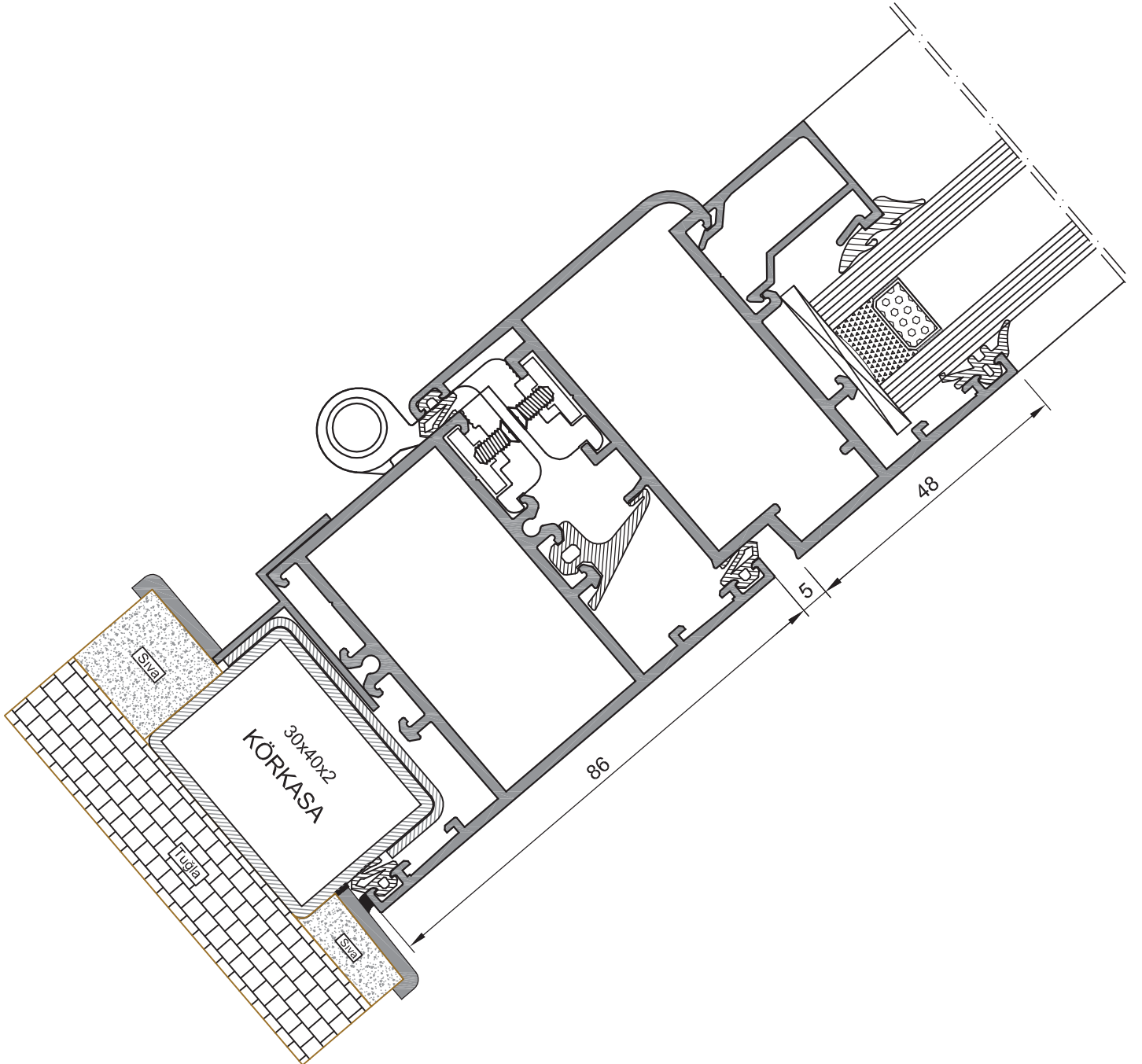
Aksesuar Şekli	Profil Kodu	Kesim Ölçüsü mm
	330.12	50,8
	330.28	50,0
	330.44	50,0

Not: Katalog'ta verilen profil birim ağırlıklar hesaplanırken toleranslar dikkate alınmalıdır. (±) % 10 ' dur.

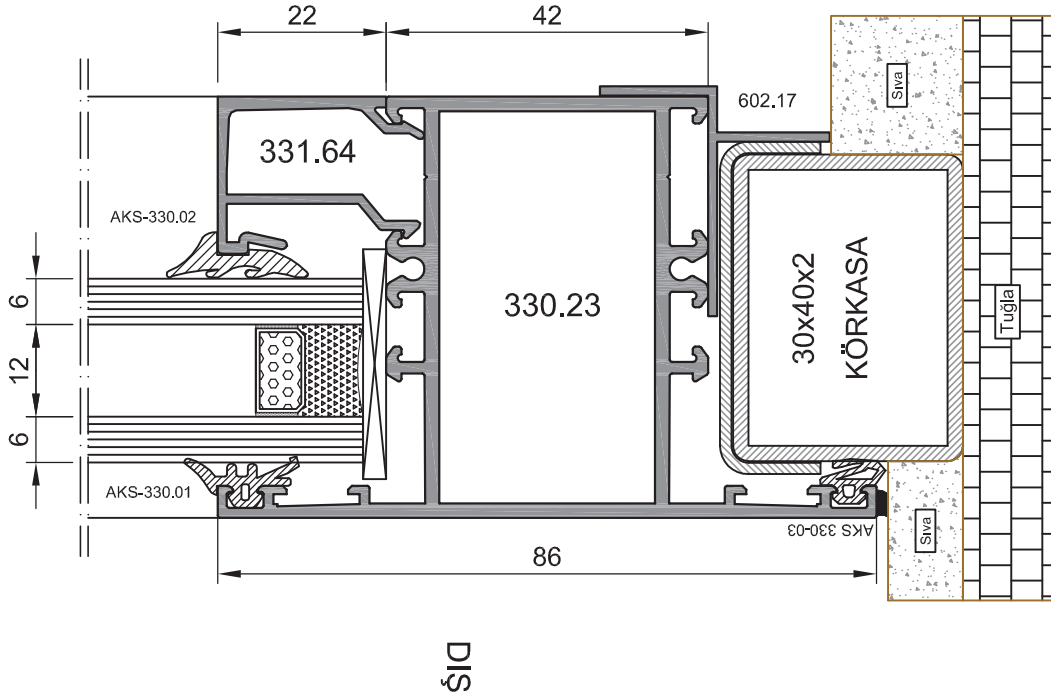
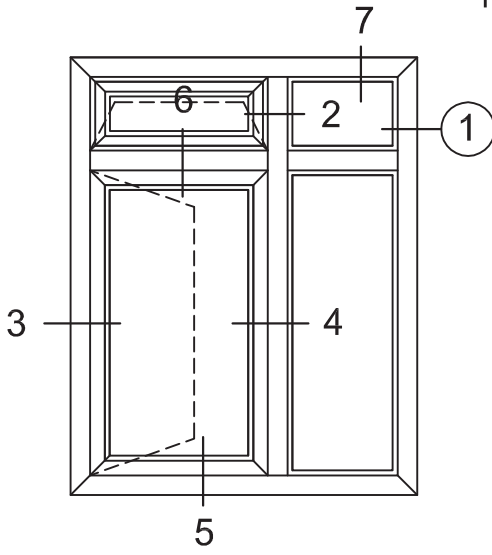


# ALUMINIUM

## WD 55 YALITIMSIZ SERİ UYGULAMA DETAYLARI



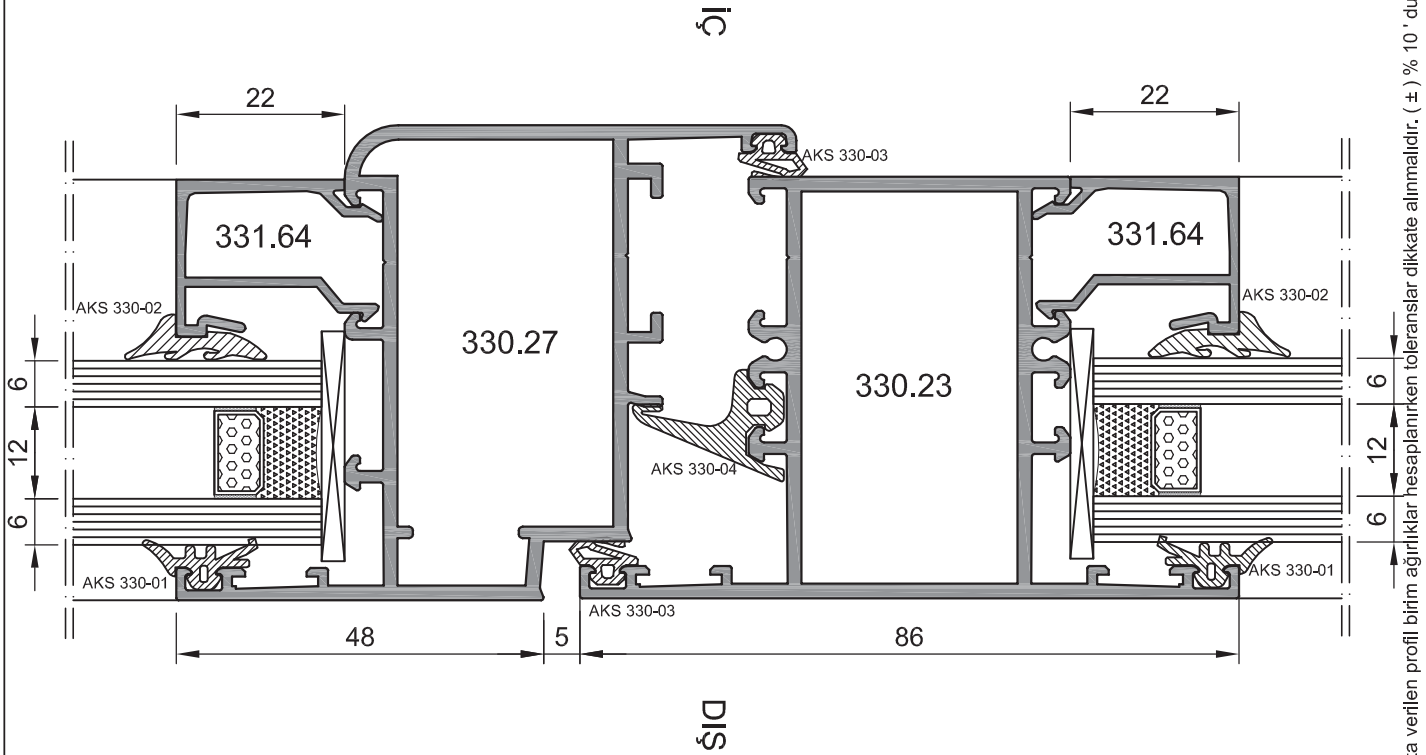
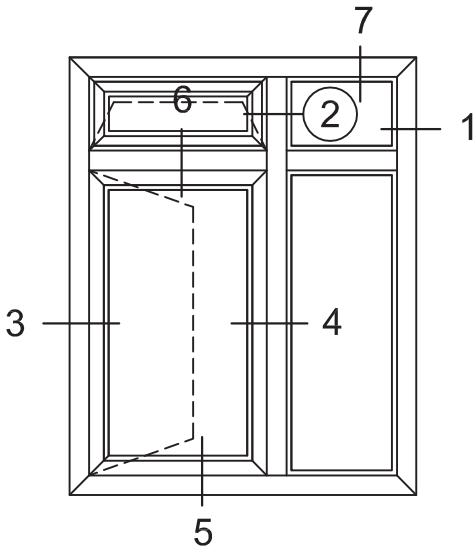
Pencere Uygulama Detayları



\* TÖM FİTİLLER EPDM OLACAKTIR.

PROFİL RESMİ (1,5 - 1,9 mm)									Köşe Takozu Kesim Ölçüleri			
	Köşe Takoz No		Profil No		Kesim Ölçü							
									330.52	330.07	51,5 mm	
									330.52	330.23	50,7 mm	
									330.52	330.11	50,8 mm	
Et Kalın.	Ürün Kodu	Ağırlık (kg/m)	Ürün Kodu	Ağırlık (kg/m)	Ürün Kodu	Ağırlık (kg/m)	Ürün Kodu	Ağırlık (kg/m)	330.52	330.27	50,0 mm	
1,5 mm	330.11	1,177	330.07	1,226	331.64	0,311	330.52	4,894				
1,9 mm	330.27	1,389	330.23	1,415								
Revizyon No:	AKS-330.06		AKS-330.14		AKS-330.03		AKS-330.02		AKS-330.01		AKS-330.04	
001-30.04.2011												
	Paket (Adet)	10	Paket (Adet)	100	Koli (mt)	500	Koli (mt)	310	Koli (mt)	350	Koli (mt)	12

Pencere Uygulama Detayları



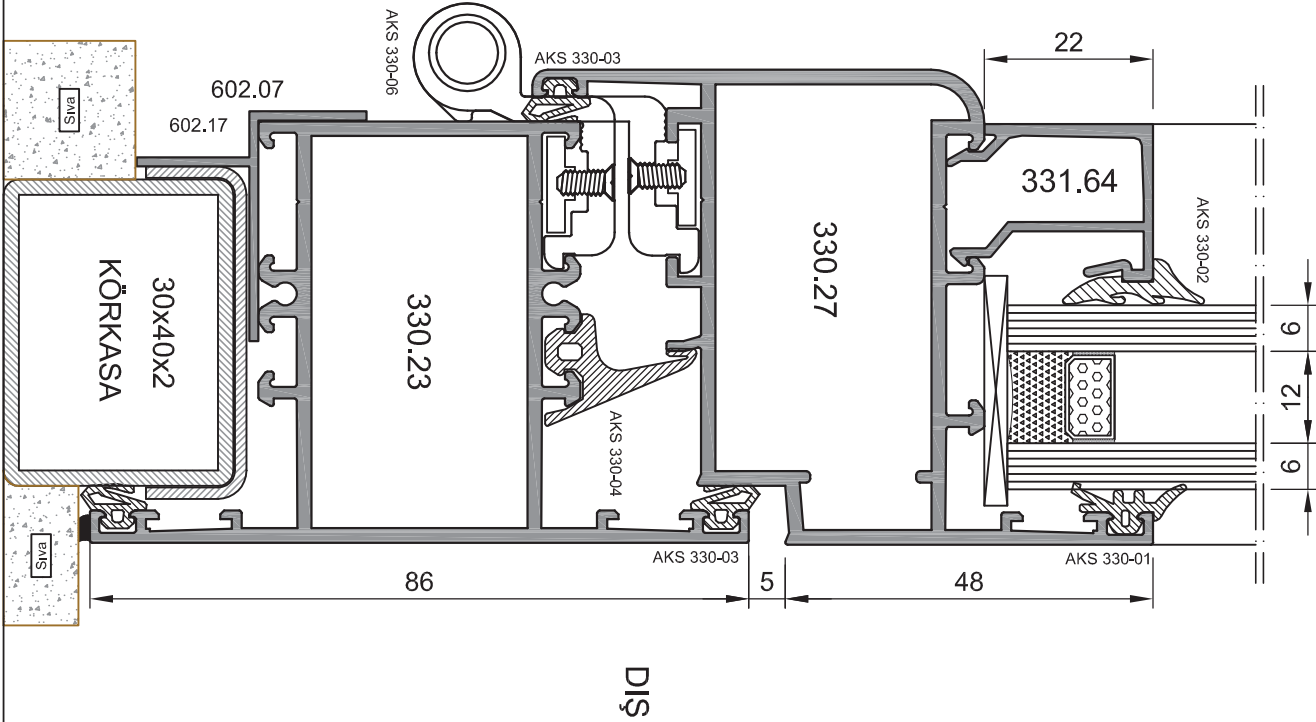
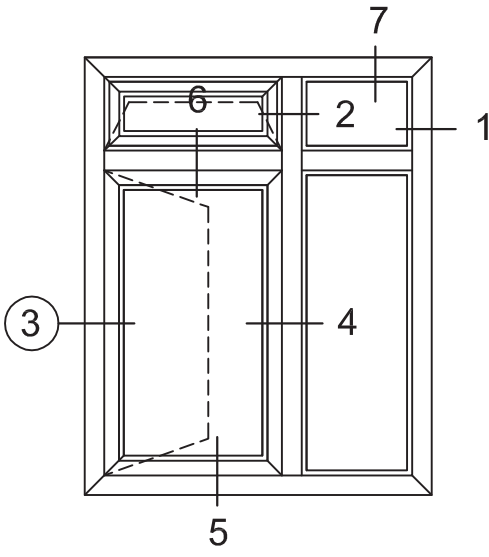
Not: Katalog'ta verilen profil ağırlıklar hesaplanırken toleranslar dikkate alınmalıdır. (±) % 10 'dur.

\* TÜM FİTİLLER EPDM OLACAKTIR.

PROFİL RESMİ (1,5 - 1,9 mm)									Köşe Takozu Kesim Ölçüleri			
	Köşe Takozu No		Profil No		Kesim Ölçüsü							
									330.52	330.07	51,5 mm	
									330.52	330.23	50,7 mm	
									330.52	330.11	50,8 mm	
									330.52	330.27	50,0 mm	
Et Kalın.	Ürün Kodu	Ağırlık (kg/m)	Ürün Kodu	Ağırlık (kg/m)	Ürün Kodu	Ağırlık (kg/m)	Ürün Kodu	Ağırlık (kg/m)				
1,5 mm	330.11	1,177	330.07	1,226	331.64	0,311	330.52	4,894				
1,9 mm	330.27	1,389	330.23	1,415								
Revizyon No:	AKS-330.06		AKS-330.14		AKS-330.03		AKS-330.02		AKS-330.01		AKS-330.04	
001-30.04.2011												
	Paket (Adet)	10	Paket (Adet)	100	Koli (mt)	500	Koli (mt)	310	Koli (mt)	350	Koli (mt)	125



Pencere Uygulama Detayları

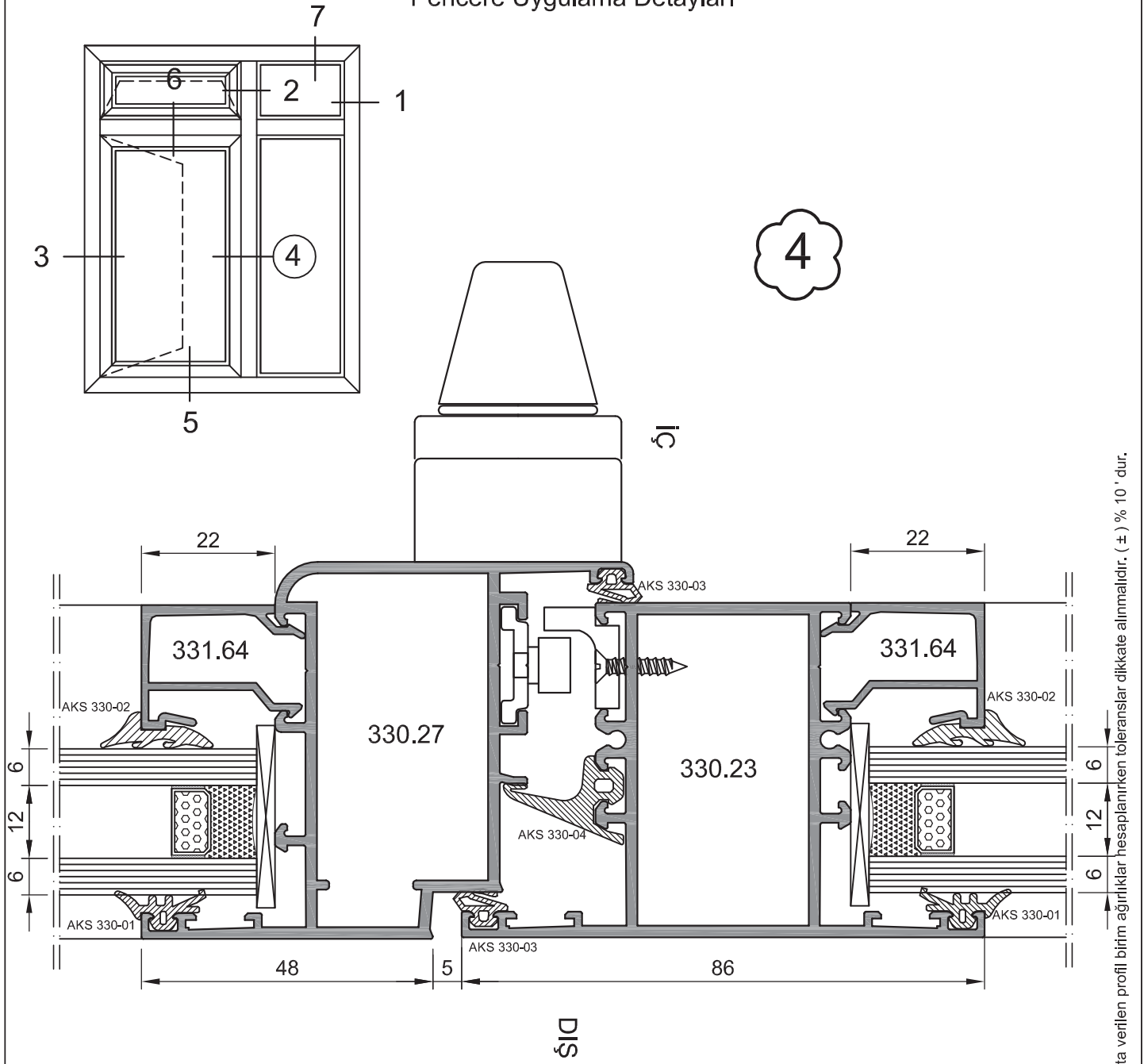


\* TÜM FİTİLLER EPDM OLACAKTIR.

Not: Katalog'ta verilen profil birim ağırlıklar hesaplanırken toleranslar dikkate alınmalıdır. (±) % 10 'dur.

PROFİL RESİMİ (1,5 - 1,9 mm)									Köşe Takozu Kesim Ölçüleri			
	Köşe Takoz No		Profil No		Kesim Ölçüsü							
									330.52	330.07	51,5 mm	
									330.52	330.23	50,7 mm	
									330.52	330.11	50,8 mm	
									330.52	330.27	50,0 mm	
Et Kalın.	Ürün Kodu	Ağırlık (kg/m)	Ürün Kodu	Ağırlık (kg/m)	Ürün Kodu	Ağırlık (kg/m)	Ürün Kodu	Ağırlık (kg/m)				
1,5 mm	330.11	1,177	330.07	1,226	331.64	0,311	330.52	4,894				
1,9 mm	330.27	1,389	330.23	1,415								
Revizyon No:	AKS-330.06		AKS-330.14		AKS-330.03		AKS-330.02		AKS-330.01		AKS-330.04	
001-30.04.2011												
Paket (Adet)	10		Paket (Adet)	100	Koli (mt)	500	Koli (mt)	310	Koli (mt)	350	Koli (mt)	125

Pencere Uygulama Detayları

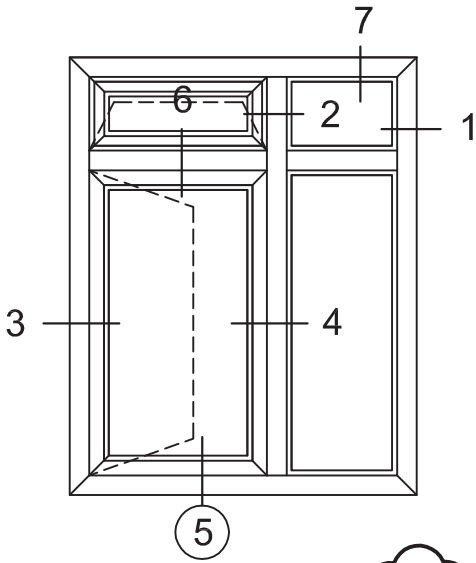


Not: Katalog'ta verilen profil ağırlıklar hesaplanırken toleranslar dikkate alınmalıdır. (±) % 10 'dur.

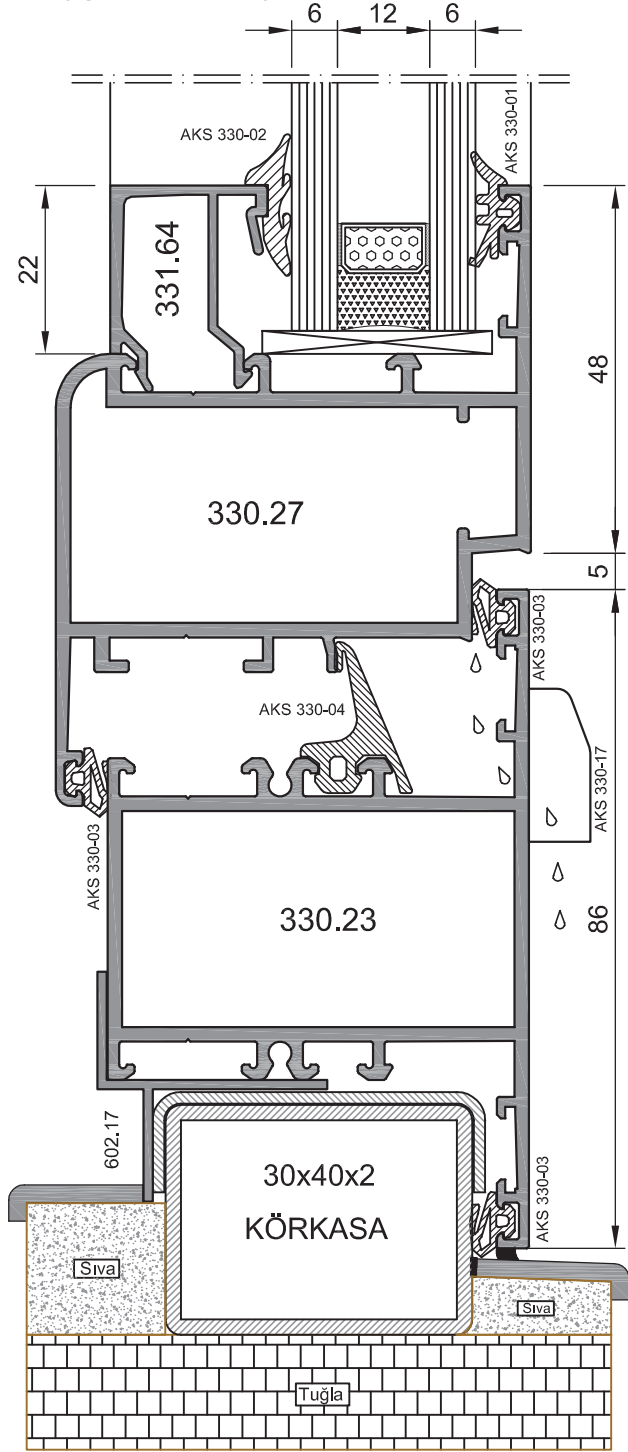
\* TÜM FİTİLLER EPDM OLACAKTIR.

PROFİL RESMİ (1,5 - 1,9 mm)									Köşe Takozu Kesim Ölçüleri			
	Köşe Takoz No		Profil No		Kesim Ölçüsü							
									330.52	330.07	51,5 mm	
									330.52	330.23	50,7 mm	
									330.52	330.11	50,8 mm	
									330.52	330.27	50,0 mm	
Et Kalın.	Ürün Kodu	Ağırlık (kg/m)	Ürün Kodu	Ağırlık (kg/m)	Ürün Kodu	Ağırlık (kg/m)	Ürün Kodu	Ağırlık (kg/m)				
1,5 mm	330.11	1,177	330.07	1,226	331.64	0,311	330.52	4,894				
1,9 mm	330.27	1,389	330.23	1,415								
Revizyon No:	AKS-330.06		AKS-330.14		AKS-330.03		AKS-330.02		AKS-330.01		AKS-330.04	
001-30.04.2011												
	Paket (Adet)	10	Paket (Adet)	100	Koli (mt)	500	Koli (mt)	310	Koli (mt)	350	Koli (mt)	125

Pencere Uygulama Detayları



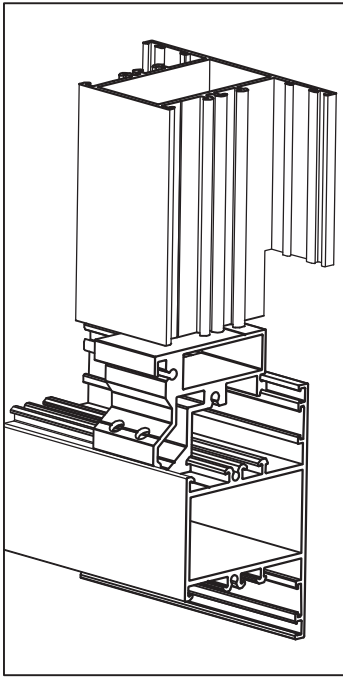
5



İÇ

DIŞ

Zivana Bağlantı Şeması



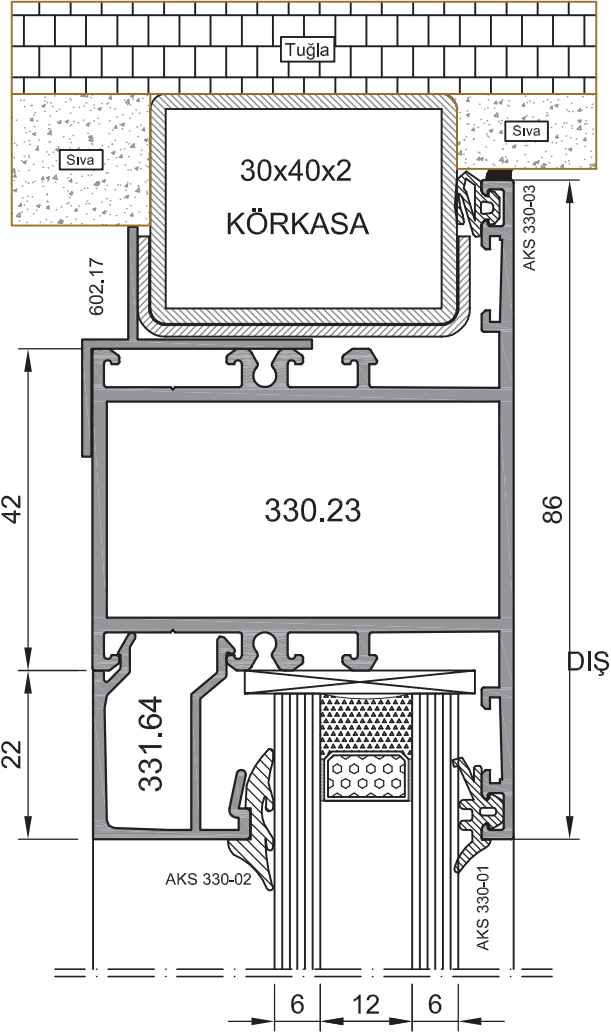
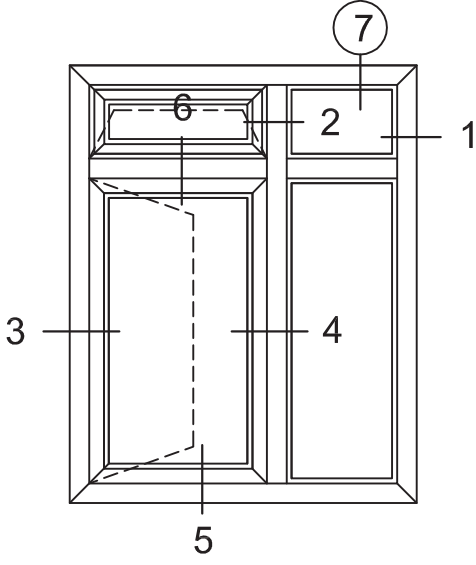
\* TÜM FİTİLLER EPDM OLACAKTIR.

Not: Katalog'ta verilen profil birim ağırlıklar hesaplanırken toleranslar dikkate alınmalıdır. ( ± ) % 10 ' dur.

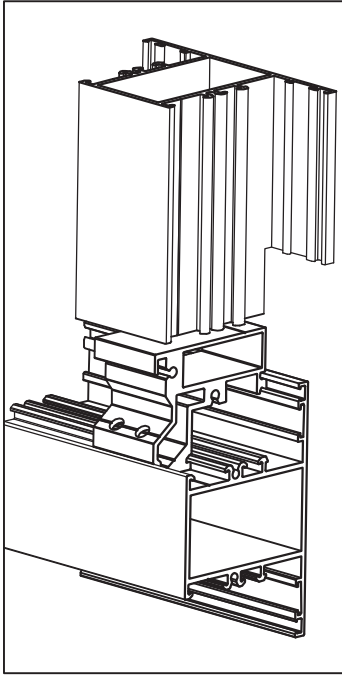
PROFİL RESİMİ (1,5 - 1,9 mm)									Köşe Takozu Kesim Ölçüleri			
	Köşe Takoz No	Profil No	Kesim Ölçüsü									
	330.52	330.07	51,5 mm									
	330.52	330.23	50,7 mm									
	330.52	330.11	50,8 mm									
Et Kalın.	Ürün Kodu	Ağırlık (kg/m)	Ürün Kodu	Ağırlık (kg/m)	Ürün Kodu	Ağırlık (kg/m)	Ürün Kodu	Ağırlık (kg/m)	330.52	330.27	50,0 mm	
1,5 mm	330.11	1,177	330.07	1,226	331.64	0,311	330.52	4,894				
1,9 mm	330.27	1,389	330.23	1,415								
Revizyon No:	001-30.04.2011											
AKS-330.06			AKS-330.14		AKS-330.03		AKS-330.02		AKS-330.01		AKS-330.04	
Paket (Adet)	10		Paket (Adet)	100	Koli (mt)	500	Koli (mt)	310	Koli (mt)	350	Koli (mt)	125



Pencere Uygulama Detayları



Zivana Bağlantı Şeması



Not: Katalog'ta verilen profil birim ağırlıklar hesaplanırken toleranslar dikkate alınmalıdır. ( ± ) % 10 ' dur.

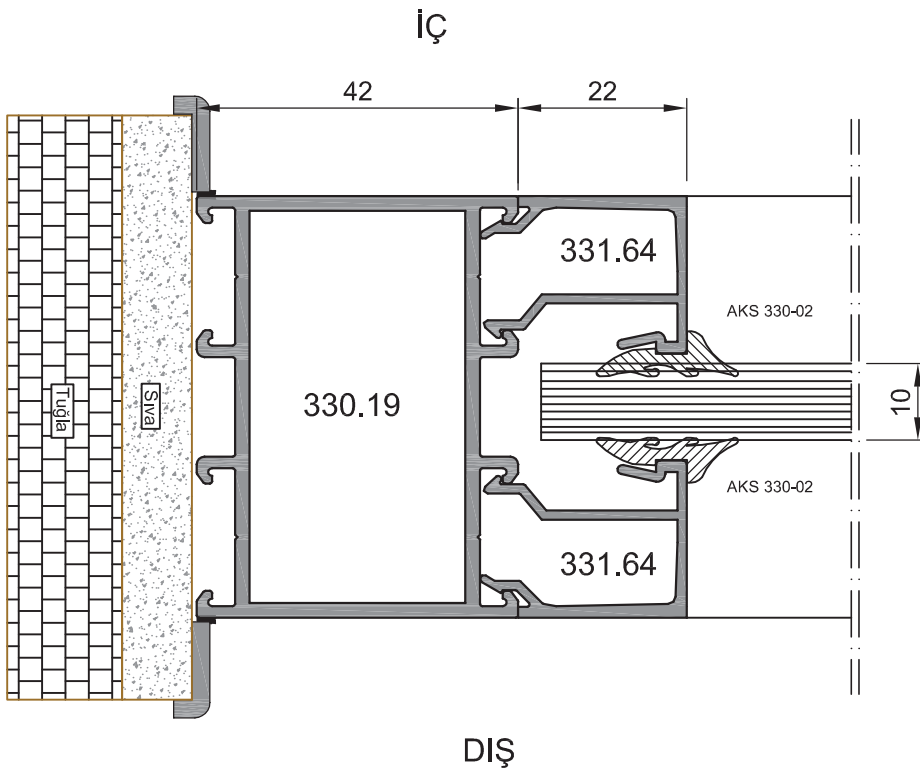
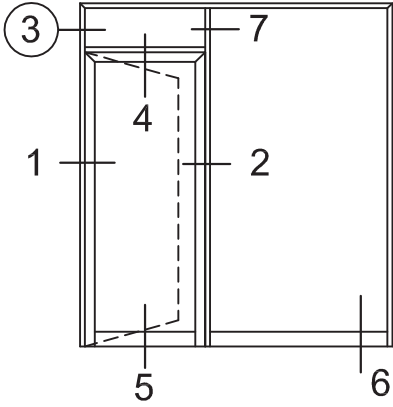
\* TÜM FİTİLLER EPDM OLACAKTIR.

PROFİL RESİMİ (1,5 - 1,9 mm)									Köşe Takoza Kesim Ölçüleri		
	Köşe Takoza Kesim Ölçüleri		Köşe Takoza Kesim Ölçüleri		Köşe Takoza Kesim Ölçüleri		Köşe Takoza Kesim Ölçüleri		Köşe Takoza No	Profil No	Kesim Ölçüsü
									330.52	330.07	51,5 mm
									330.52	330.23	50,7 mm
									330.52	330.11	50,8 mm
Et Kalın.	Ürün Kodu	Ağırlık (kg/m)	Ürün Kodu	Ağırlık (kg/m)	Ürün Kodu	Ağırlık (kg/m)	Ürün Kodu	Ağırlık (kg/m)	330.52	330.27	50,0 mm
1,5 mm	330.11	1,177	330.07	1,226	331.64	0,311	330.52	4,894			
1,9 mm	330.27	1,389	330.23	1,415							
Revizyon No:	001-30.04.2011										
AKS-330.06		Paket (Adet)	10	AKS-330.14		Paket (Adet)	100	AKS-330.03		Koli (mt)	500
								AKS-330.02		Koli (mt)	310
								AKS-330.01		Koli (mt)	350
								AKS-330.04		Koli (mt)	125





Vitrin Uygulaması



Revizyon No:	Et Kalın.	Ürün Kodu		Ağırlık (kg/m)		Köşe Takoz Kesim Ölçüleri			
		330.03	330.19	330.03	330.19	Köşe Takoz No	Profil No	Kesim Ölçüsü	
001-30.04.2011	1,5 mm	1,226	1,415	1,064	1,241	330.03	330.07	51,5 mm	
	1,9 mm	1,226	1,415	1,064	1,241	330.19	330.23	50,7 mm	
AKS-330.06	10	Paket (Adet)	10	AKS-330.06	1,226	1,415	330.03	330.19	51,5 mm
AKS-330.03	500	Koli (mt)	310	AKS-330.02	331.64	0,365	331.69	330.19	50,7 mm
AKS-330.04	125	Koli (mt)	125	AKS-330.04	330.52	6,907	330.52	330.28	50,0 mm

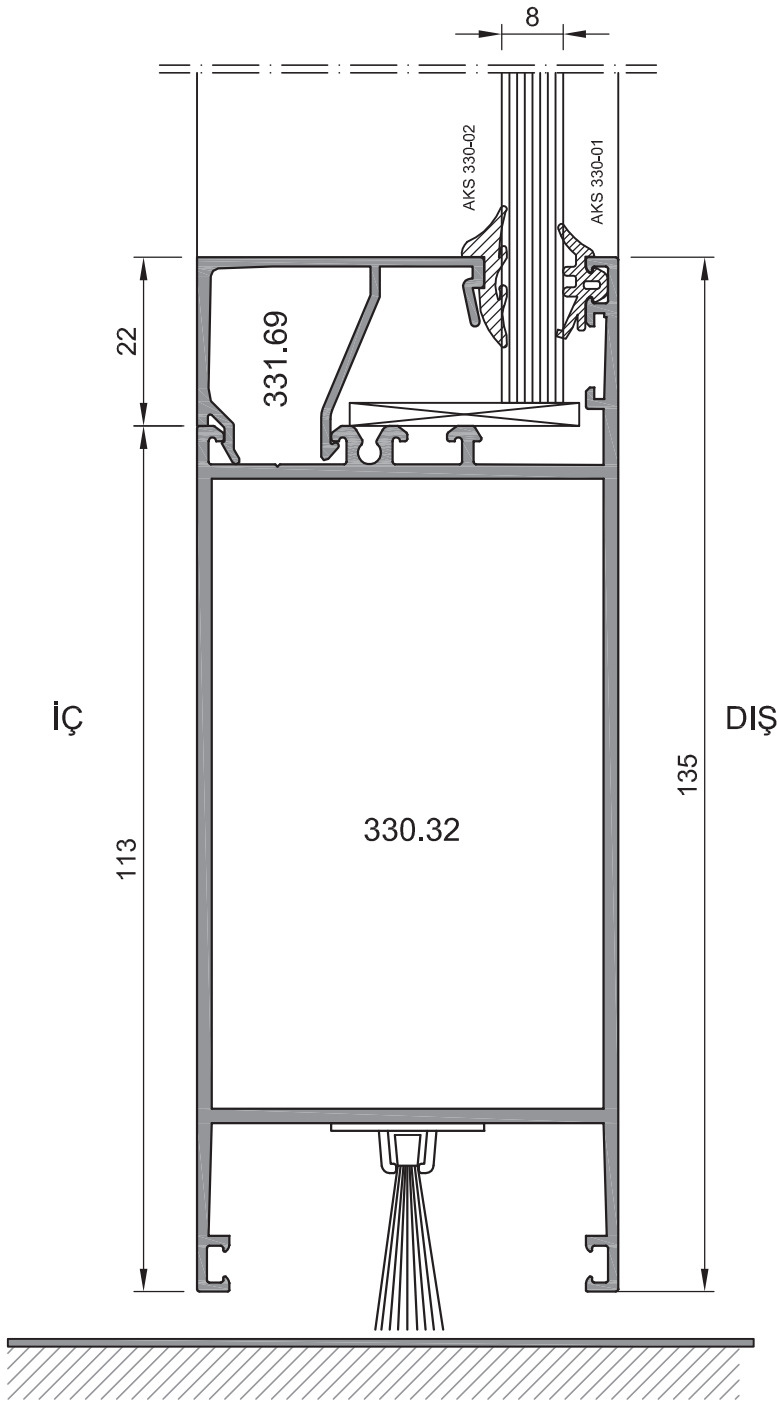
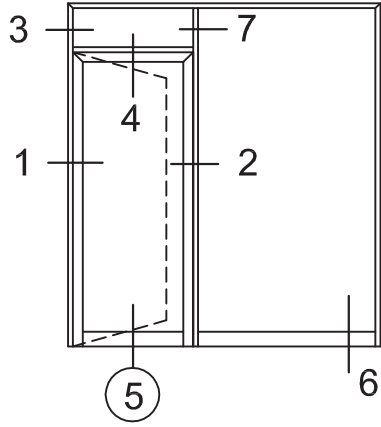
Not: Katalog'ta verilen profil birim ağırlıklar hesaplanırken toleranslar dikkate alınmalıdır. ( ± ) % 10 ' dur.

\* TÜM FITİLLER EPDM OLACAKTIR.





Vitrin Uygulaması

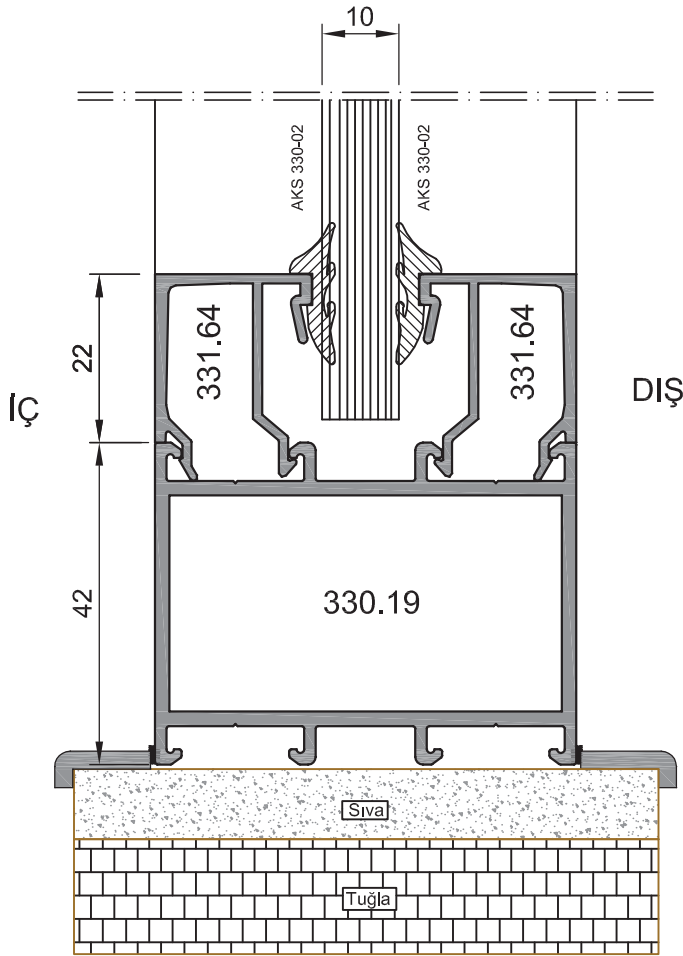
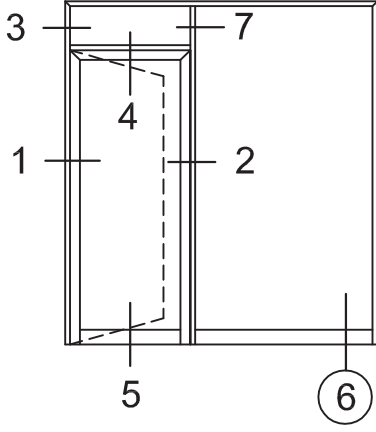


Not: Katalog'ta verilen profil birim ağırlıklar hesaplanırken toleranslar dikkate alınmalıdır. ( ± ) % 10 ' dur.

\* TÜM FİTİLLER EPDM OLACAKTIR.

Revizyon No:	Et Kalın.	Köşe Takozu Kesim Ölçüleri		Köşe Takoz No	Profil No	Kesim Ölçüsü
		Ürün Kodu	Ağırlık (kg/m)			
001-30.04.2011	1,5 mm	330.03	1,226	330.52	330.07	51,5 mm
	1,9 mm	330.19	1,415	330.52	330.23	50,7 mm
AKS-330.06		330.12	1,064	AKS-330.04	330.03	51,5 mm
		330.28	1,241			
AKS-330.14		330.16	1,604	AKS-330.01	330.19	50,7 mm
		330.32	1,923			
AKS-330.03		331.69	0,365	AKS-330.02	330.12	50,8 mm
		330.32	1,923			
AKS-330.02		330.16	1,604	AKS-330.03	330.28	50,0 mm
		330.32	1,923			
AKS-330.01		331.69	4,894	AKS-330.04	330.12	50,8 mm
		330.52	4,894			
AKS-330.04		330.55	6,907	AKS-330.05	330.28	50,0 mm
		330.52	6,907			

Vitrin Uygulaması

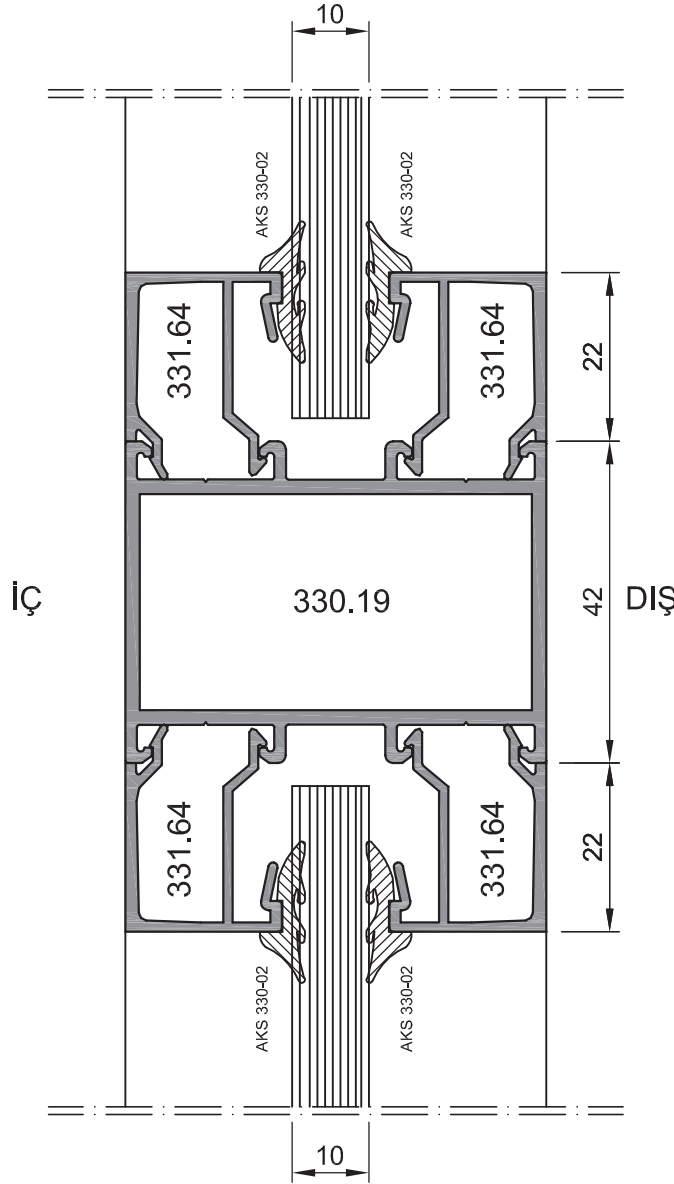
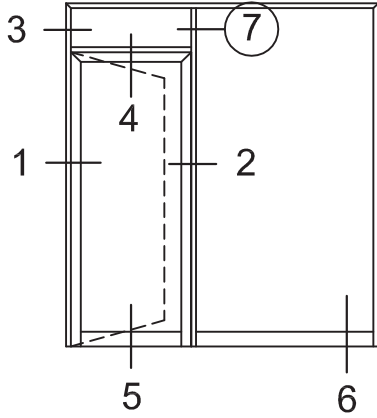


Not: Katalog'ta verilen profil birim ağırlıklar hesaplanırken toleranslar dikkate alınmalıdır. ( ± ) % 10 ' dur.

\* TÜM FİTİLLER EPDM OLACAKTIR.

Et Kalın. (1,5 - 1,9 mm)	Köşe Takozu Kesim Ölçüleri		Revizyon No:		
	Ürün Kodu	Ağırlık (kg/m)		Profil No	Kesim Ölçüsü
1,5 mm	330.03	1,226	330.19	330.07	51,5 mm
1,9 mm	330.19	1,415	330.28	330.23	50,7 mm
001-30.04.2011	330.12	1,064	330.52	330.03	51,5 mm
	330.28	1,241	330.52	330.19	50,7 mm
AKS-330.14	330.19	1,415	330.55	330.12	50,8 mm
	330.28	1,241	330.55	330.28	50,0 mm
AKS-330.06	330.03	1,226	330.19	330.12	50,8 mm
	330.19	1,415	330.28	330.28	50,0 mm
AKS-330.14	330.12	1,064	330.28	330.28	50,0 mm
	330.28	1,241	330.28	330.28	50,0 mm
AKS-330.03	331.64	0,311	331.64	331.64	50,0 mm
	331.64	0,365	331.69	331.69	50,0 mm
AKS-330.02	331.69	0,365	331.69	331.69	50,0 mm
	331.69	0,365	331.69	331.69	50,0 mm
AKS-330.01	330.52	4,894	330.52	330.52	50,0 mm
	330.52	4,894	330.52	330.52	50,0 mm
AKS-330.04	330.55	6,907	330.55	330.55	50,0 mm
	330.55	6,907	330.55	330.55	50,0 mm

Vitrin Uygulaması



Not: Katalog'ta verilen profil birim ağırlıklar hesaplanırken toleranslar dikkate alınmalıdır. ( ± ) % 10 ' dur.

\* TÜM FITİLLER EPDM OLACAKTIR.

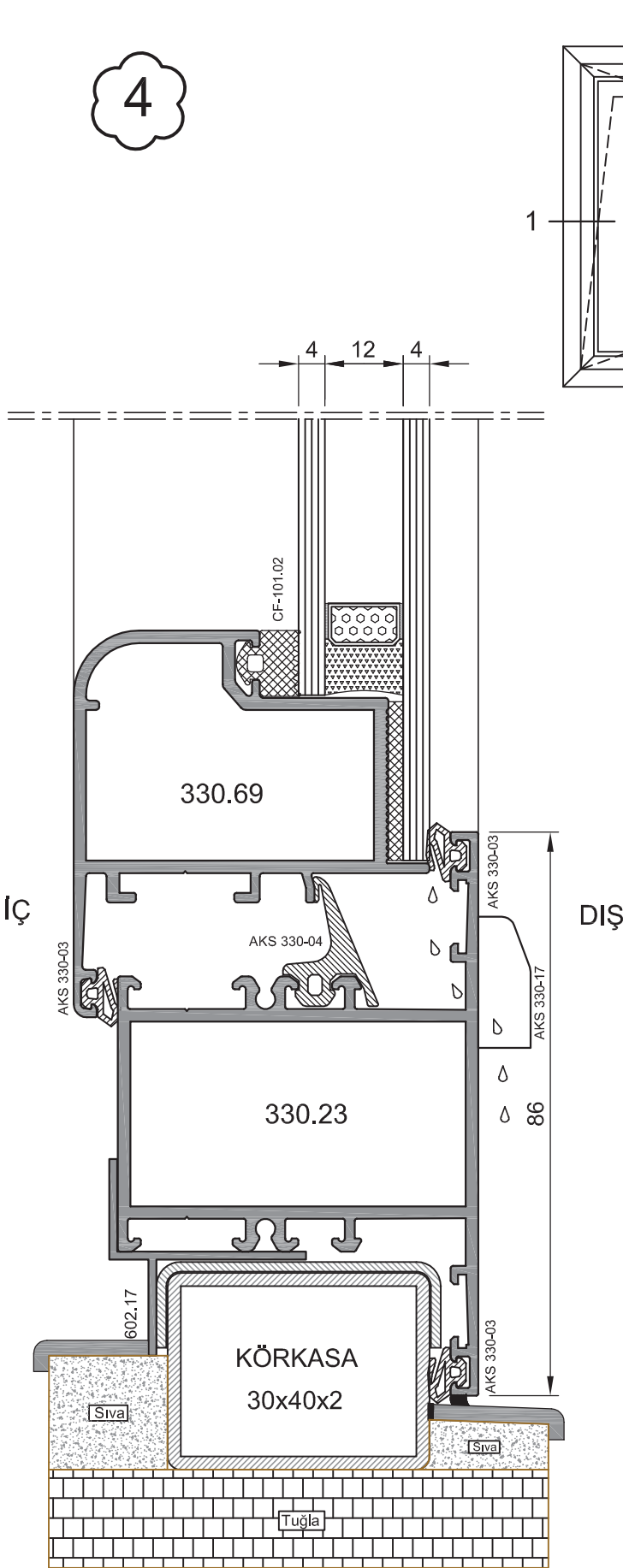
Revizyon No:	Et Kalın.	PROFİL RESMİ		Köşe Takoz Kesim Ölçüleri		
		Ürün Kodu	Ağırlık (kg/m)	Köşe Takoz No	Profil No	Kesim Ölçüsü
001-30.04.2011	1,5 mm	330.03	1,226	330.52	330.07	51,5 mm
	1,9 mm	330.19	1,415	330.52	330.23	50,7 mm
AKS-330.06		AKS-330.14	330.12	1,064	330.52	51,5 mm
			330.28	1,241	330.52	330.19
AKS-330.03		AKS-330.03	331.64	0,311	330.55	125
			331.69	0,365	AKS-330.04	350
AKS-330.02		AKS-330.02	331.69	0,365	AKS-330.01	310
			330.52	4,894	AKS-330.04	350
AKS-330.04		AKS-330.04	330.55	6,907	AKS-330.04	125
			330.52	4,894	AKS-330.01	350







Gizli Kanat Uygulama Detayı



Not: Katalog'ta verilen profil birim ağırlıklar hesaplanırken toleranslar dikkate alınmalıdır. ( ± ) % 10 ' dur.

\* TÜM FITİLLER EPDM OLACAKTIR.

Revzyon No:	Et Kalın.	PROFİL RESMİ (1,5 - 1,9 mm)		Köşe Takoz Kesim Ölçüleri		Köşe Takoz No	Profil No	Kesim Ölçüsü
		Ürün Kodu	Ağırlık (kg/m)	Ürün Kodu	Ağırlık (kg/m)			
AKS-330.06	1,5 mm	330.07	1,226	330.52	4,331	330.07	330.07	51,5 mm
	1,9 mm	330.23	1,415	330.52	4,894	330.23	330.23	50,7 mm
AKS-330.14		330.69	1,040	330.70	0,311	331.64	AKS-330.01	350
AKS-330.04		330.52	4,894	330.52	330.52	AKS-330.04	125	
								CF-101.02
AKS-330.03		330.70	1,260	330.70	330.70	AKS-330.03	500	
								AKS-330.01





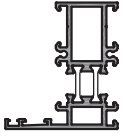
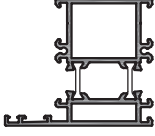
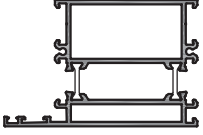
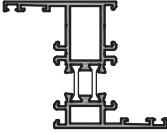
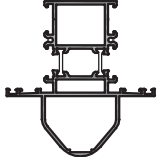
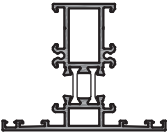
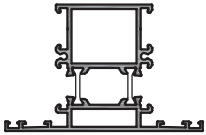
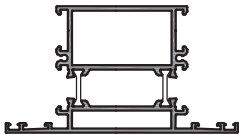
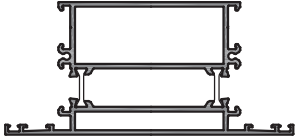

ALUMINIUM



**IZO WD 55**  
**YALITIMLI SERİ**

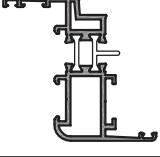
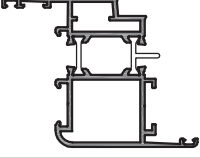
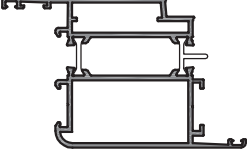
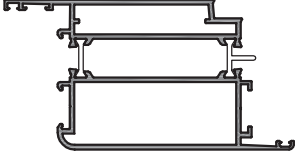
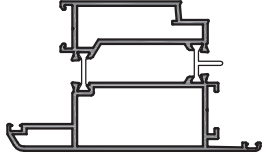
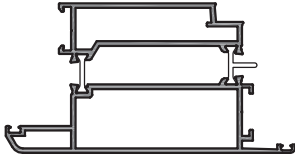
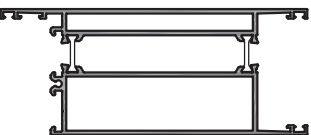
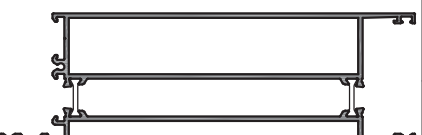
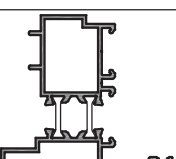
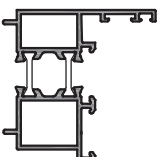
**TEKNİK KATALOG**  
**2012**

MEVCUT KALIPLAR

No	PROFİL RESMİ	PROFİL KODU	AĞIRLIK kg / m	Jx - Jy cm4	PROFİL ADI
1		331.03-04	1,200	5,50 15,53	Isı 4 1,5 mm 1,9 mm
		331.28-29	1,331	5,83 17,43	
2		331.01-02	1,453	13,29 20,81	Isı 5 1,5 mm 1,9 mm
		331.26-27	1,649	14,67 23,42	
3		331.06-07	1,778	22,34 40,94	Isı Geniş 5 1,5 mm 1,9 mm
		331.31-32	2,061	26,26 47,93	
4		331.03-05	1,306	6,65 21,74	Isı Düz Z kasa 1,5 mm 1,9 mm
		331.28-30	1,450	7,16 23,93	
5		331.08-02	1,957	25,45 43,75	Isı 2 Takviyeli 1,5 mm 1,9 mm
		331.33-27	2,245	26,88 47,48	
6		331.09-04	1,317	10,13 17,31	Isı 1 1,5 mm 1,9 mm
		331.34-29	1,463	10,50 18,95	
7		331.10-02	1,570	21,39 22,06	Isı 2 1,5 mm 1,9 mm
		331.35-27	1,781	23,05 23,65	
8		331.11-07	1,895	25,55 47,93	Isı Geniş 2 1,5 mm 1,9 mm
		331.36-32	2,193	29,87 48,95	
9		331.22-23	2,367	35,19 144,03	Isı 7 1,5 mm 1,9 mm
		331.47-48	2,790	41,92 160,21	
10		331.80-81	2,983	35,18 148,63	Isı Süper 7 1,5 mm 1,9 mm
		331.87-88	3,614	47,52 167,11	

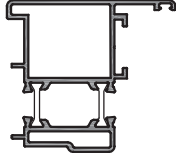
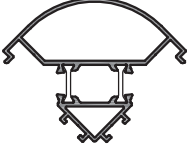
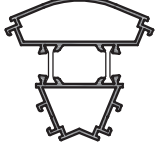
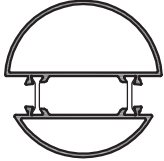

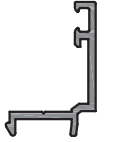
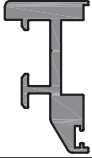
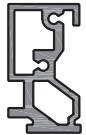

Not: Katalog'ta verilen profil birim ağırlıklar hesaplanırken toleranslar dikkate alınmalıdır. (±) % 10 'dur.

MEVCUT KALIPLAR


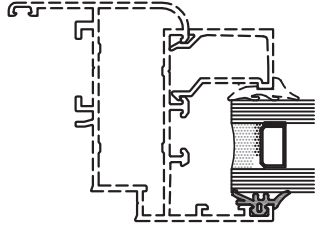

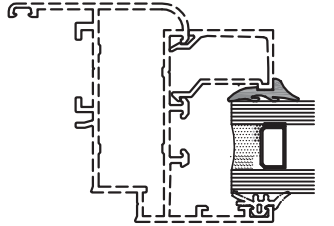

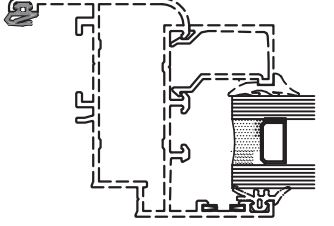

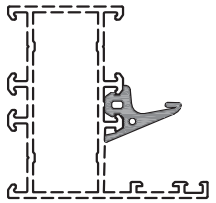
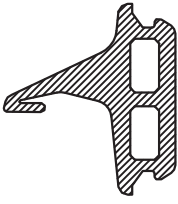
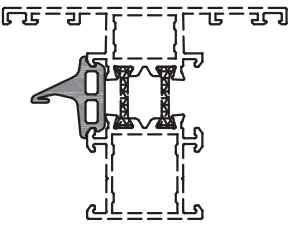
No	PROFİL RESMİ	PROFİL KODU	AĞIRLIK kg / m	Jx - Jy cm <sup>4</sup>	PROFİL ADI
11		331.12-13	1,278	5,15 23,81	Isı Fugalı 11 1,5 mm
		331.37-38	1,430	5,70 26,65	
12		331.14-15	1,553	12,45 31,44	Isı Fugalı 12 1,5 mm
		331.39-40	1,764	14,23 35,37	
13		331.16-17	1,890	24,98 51,19	Isı Fugalı Kapı 100'lük 1,5 mm
		331.41-42	2,176	29,77 56,75	
14		331.18-19	2,208	32,01 76,82	Isı Fugalı Kapı 120'lik 1,5 mm
		331.45-46	2,567	38,54 85,42	
15		331.20-21	2,075	28,68 50,65	Isı Dışa Açılır Kapı 100'lük 1,5 mm
		331.43-44	2,364	37,78 54,95	
16		331.71-72	2,665	32,68 50,65	Isı Dışa Açılır Kapı 120'lik 1,9 mm
17		331.24-25	2,391	35,56 137,96	Isı 135'lik Etek 1,5 mm
		331.83-84	2,857	42,66 155,92	
18		331.80-82	3,062	37,85 137,96	Isı 175'lik Etek 1,5 mm
		331.85-86	3,669	46,76 175,92	
19		331.50-51	1,266	8,77 16,63	Isı Çift Kapı Adaptörü 1,5 mm
20		331.52-53	1,163	5,68 13,44	Isı Dışa Açılır Kapı Adaptörü 1,5 mm

Not: Katalog'ta verilen profil birim ağırlıklar hesaplanırken toleranslar dikkate alınmalıdır. (±) % 10'ıdır.

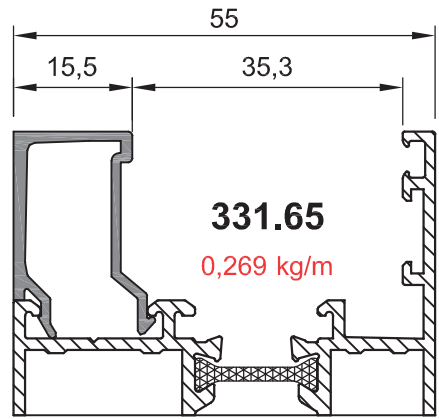
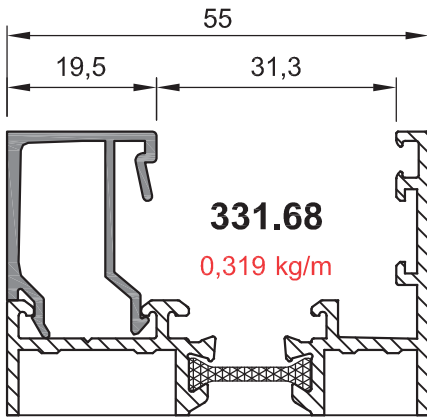
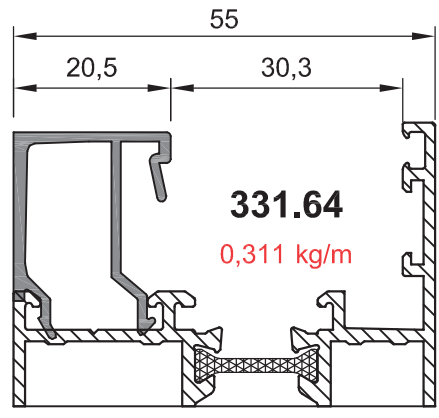
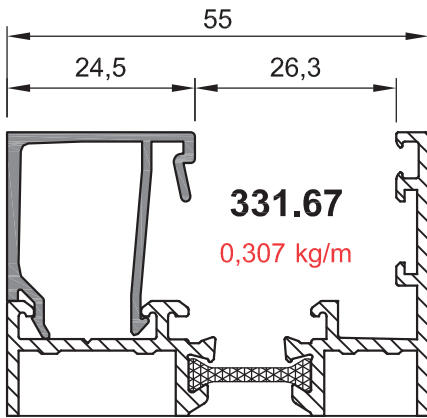
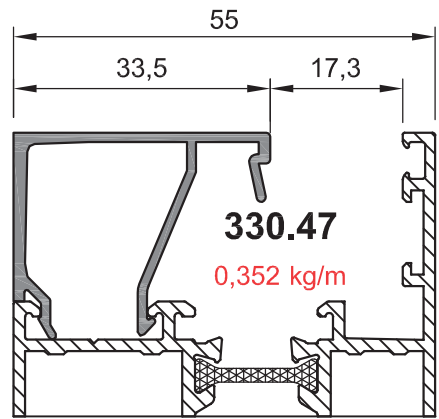
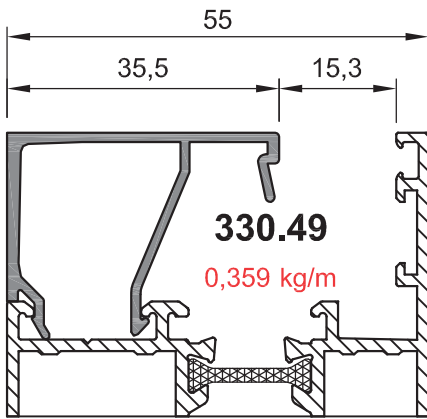
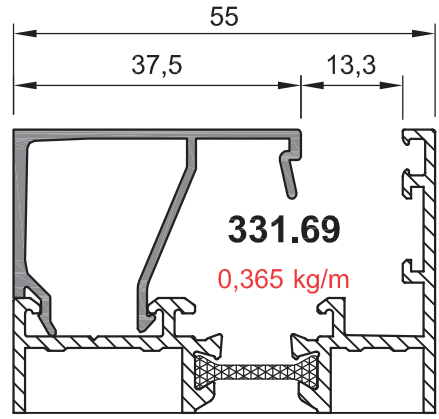
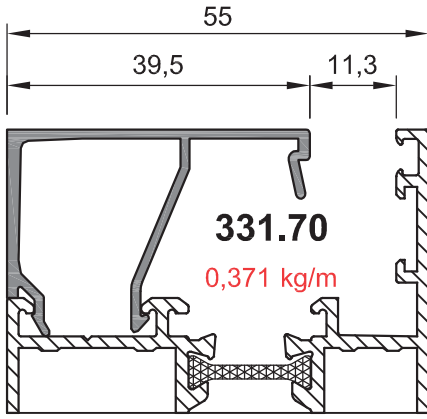
MEVCUT KALIPLAR

No	PROFİL RESMİ	PROFİL KODU	AĞIRLIK kg / m	Jx - Jy cm <sup>4</sup>	PROFİL ADI
21		331.54-55	1,315	9,24 17,40	Isı Pivot Adaptörü 1,5 mm
22		331.57-58	1,368	- -	Isı Köşe Dönüş 90° 1,5 mm
23		331.59-60	1,290	10,17 14,05	Isı Köşe Dönüş 135° 1,5 mm
24		331.62-63	1,386	16,94 17,40	Isı Çok Yönlü Köşe Dönüş 1,5 mm
25		330.37	0,230	- -	Damlalık 1,5 mm
26		330.39	0,205	- -	İlave Tırnak 1,5 mm
27		330.56	1,521	- -	Pivot Menteşe Profili 1,5 mm
28		331.61	1,041	- -	Alüminyum Zivana 1,5 mm
29		330.38	0,120	- -	S Dönüş Tırnağı 1,5 mm
30					

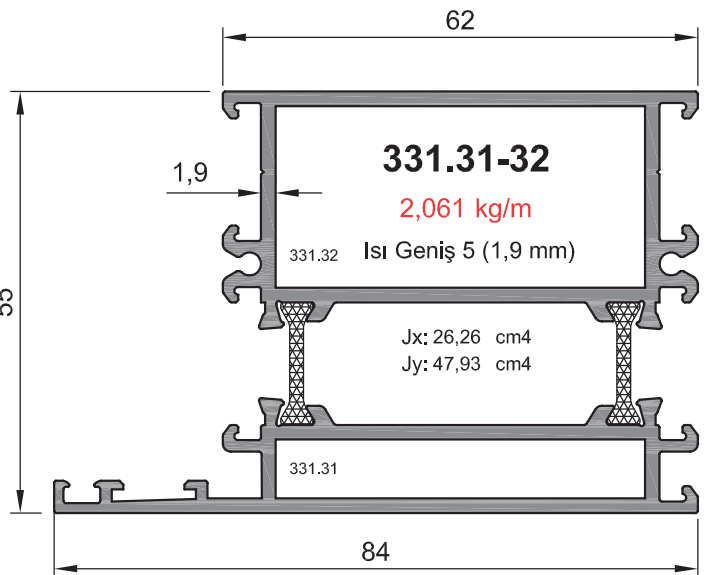
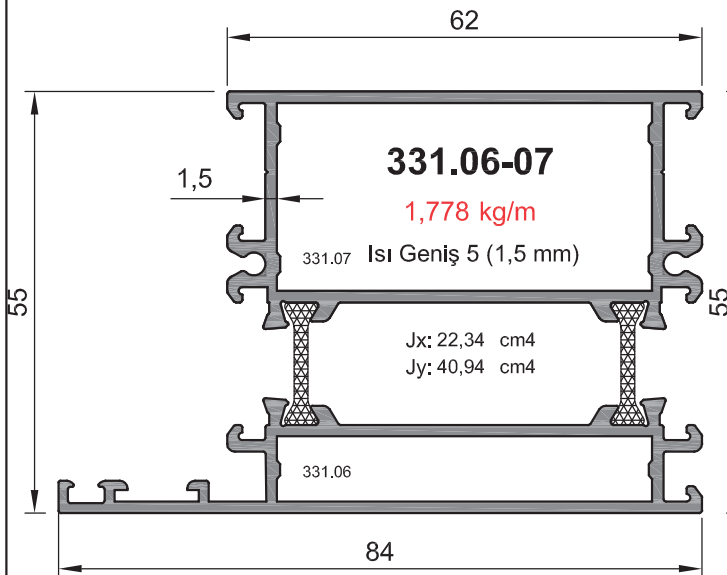
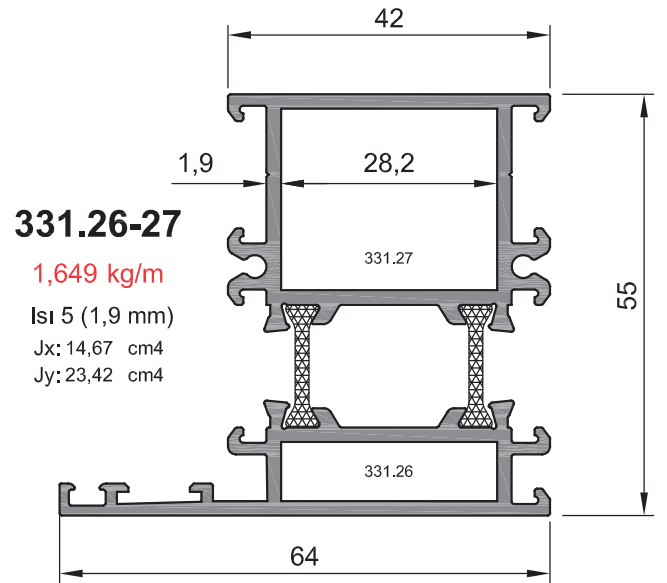
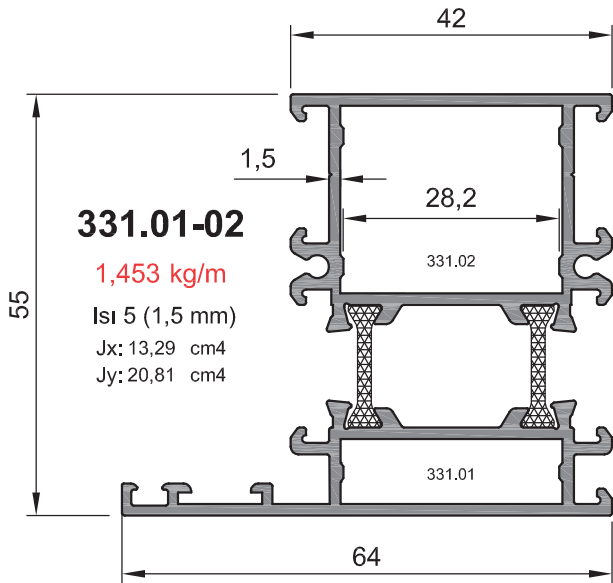
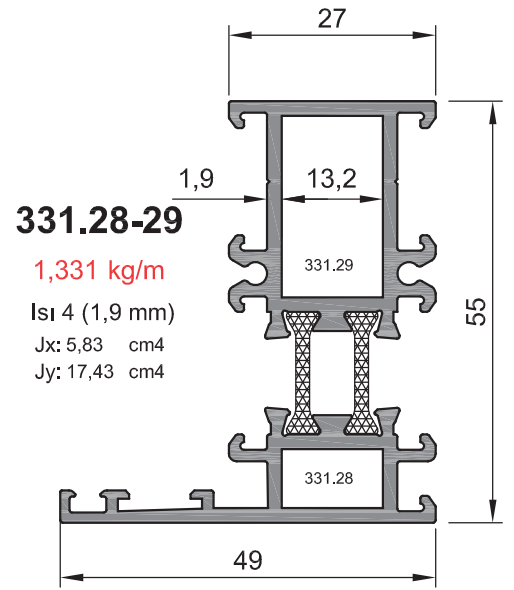
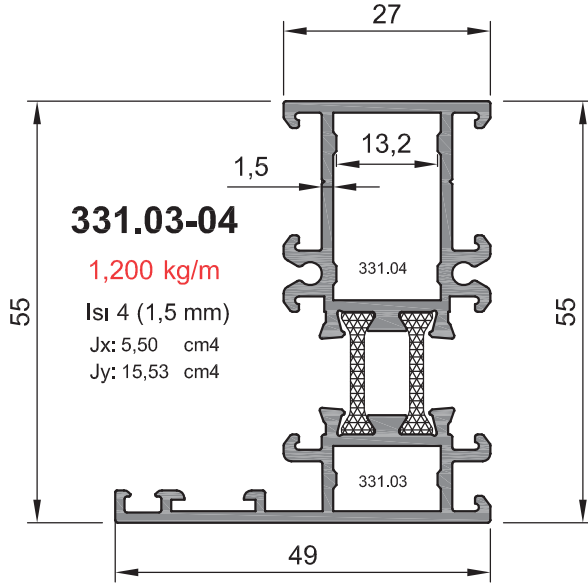
Not: Katalog'ta verilen profil birim ağırlıklar hesaplanırken toleranslar dikkate alınmalıdır. (±) % 10' dur.

AKSESUAR RESMİ	KOD	TANIM	DETAY ÇÖZÜMÜ
	AKS-330.01	DIŞ CAM FITLİ	
	AKS-330.02	İÇ CAM FITLİ	
	AKS-330.03	BİNİ FITLİ	
	AKS-330.04	ORTA BİNİ FITLİ	
	AKS-330.21	ORTA BİNİ FITLİ	

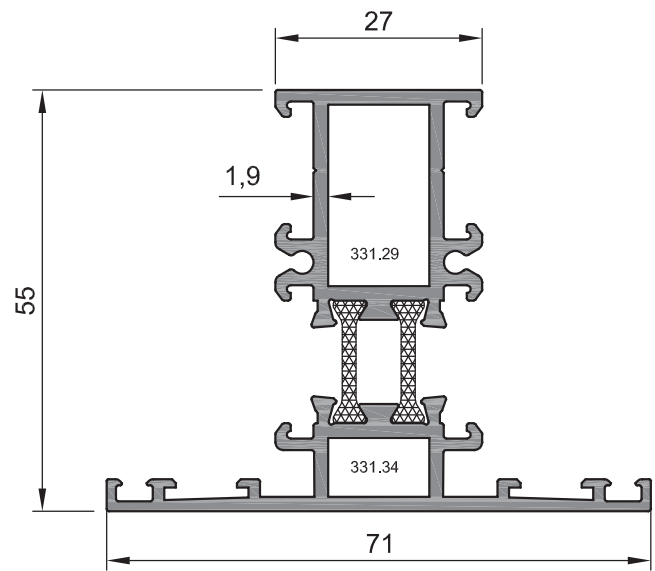
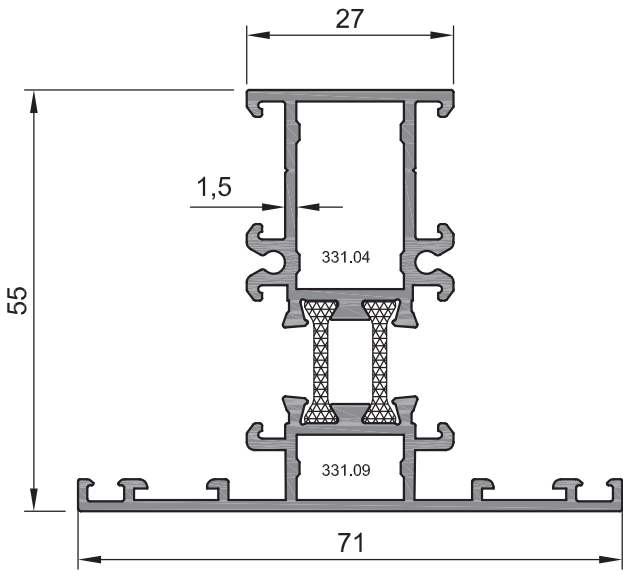
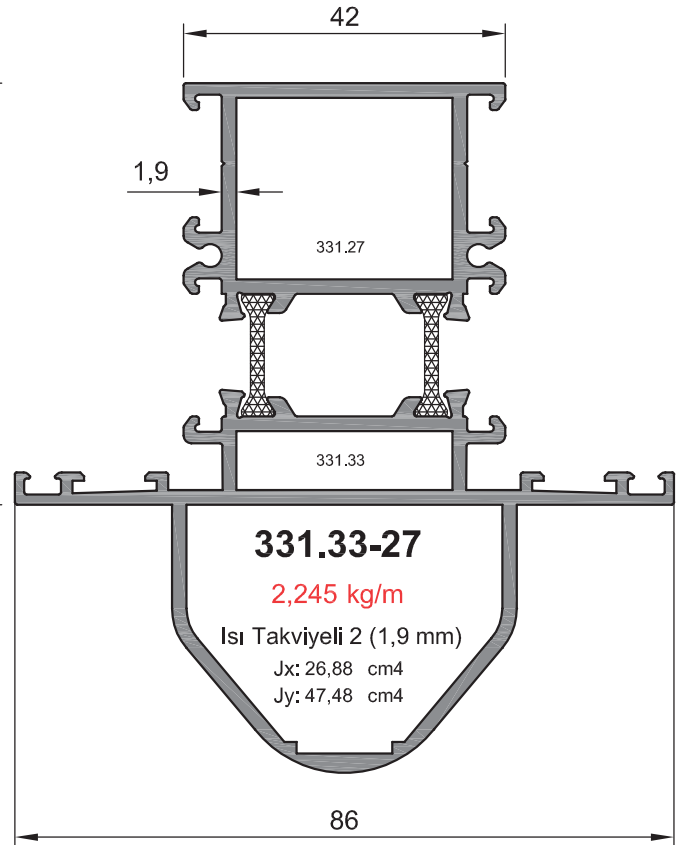
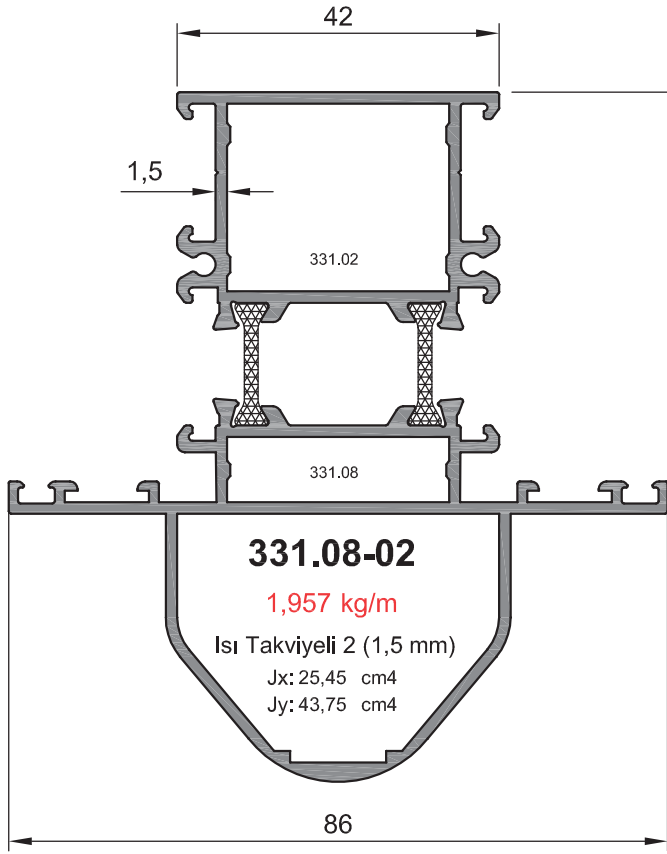
Çıta Ara Boşluk Ölçüleri



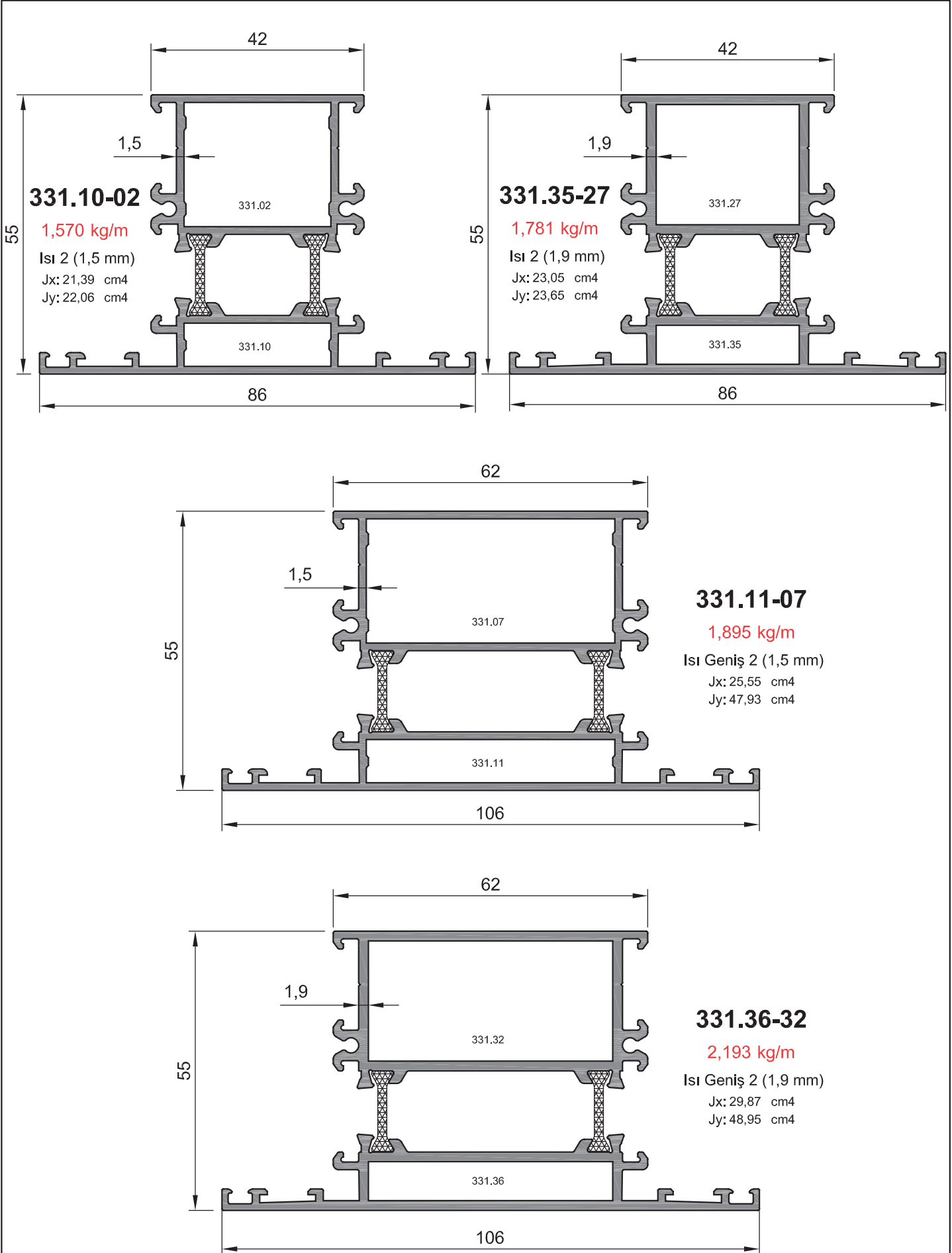
Not: Katalog'ta verilen profil birim ağırlıklar hesaplanırken toleranslar dikkate alınmalıdır. (±) % 10' dur.



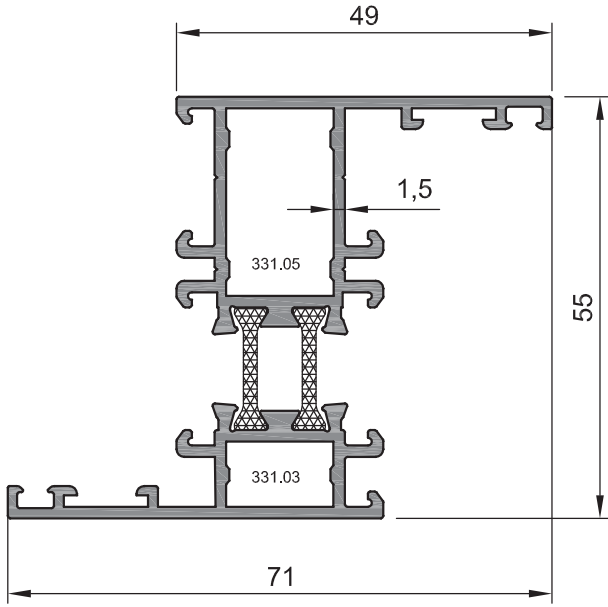
Not: Katalog'ta verilen profil birim ağırlıklar hesaplanırken toleranslar dikkate alınmalıdır. (±) % 10' ı dur.







Not: Katalog'ta verilen profil birim ağırlıklar hesaplanırken toleranslar dikkate alınmalıdır. (±) % 10' ı dur.



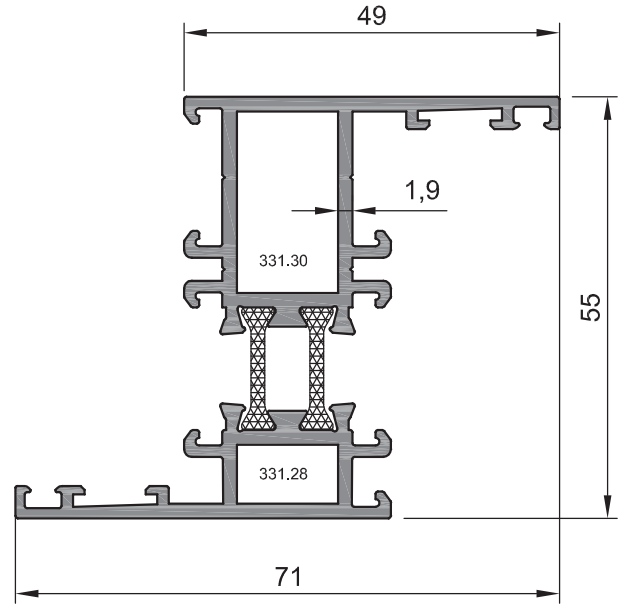
**331.03-05**

1,306 kg/m

Isı Z Kasa (1,5 mm)

Jx: 6,65 cm<sup>4</sup>

Jy: 21,74 cm<sup>4</sup>



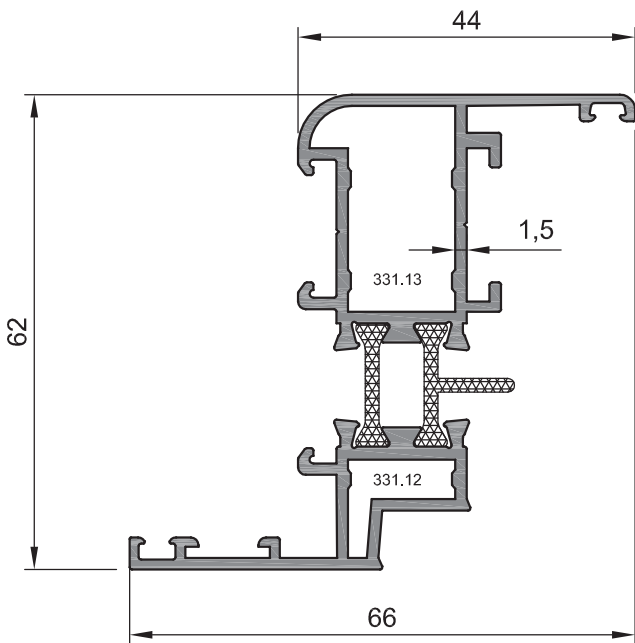
**331.28-30**

1,450 kg/m

Isı Z Kasa (1,9 mm)

Jx: 7,16 cm<sup>4</sup>

Jy: 23,93 cm<sup>4</sup>



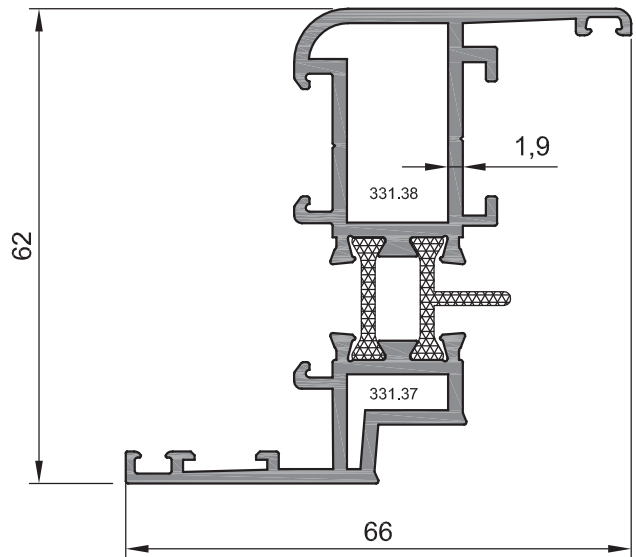
**331.12-13**

1,278 kg/m

Isı Fugalı 11 (1,5 mm)

Jx: 5,15 cm<sup>4</sup>

Jy: 23,81 cm<sup>4</sup>



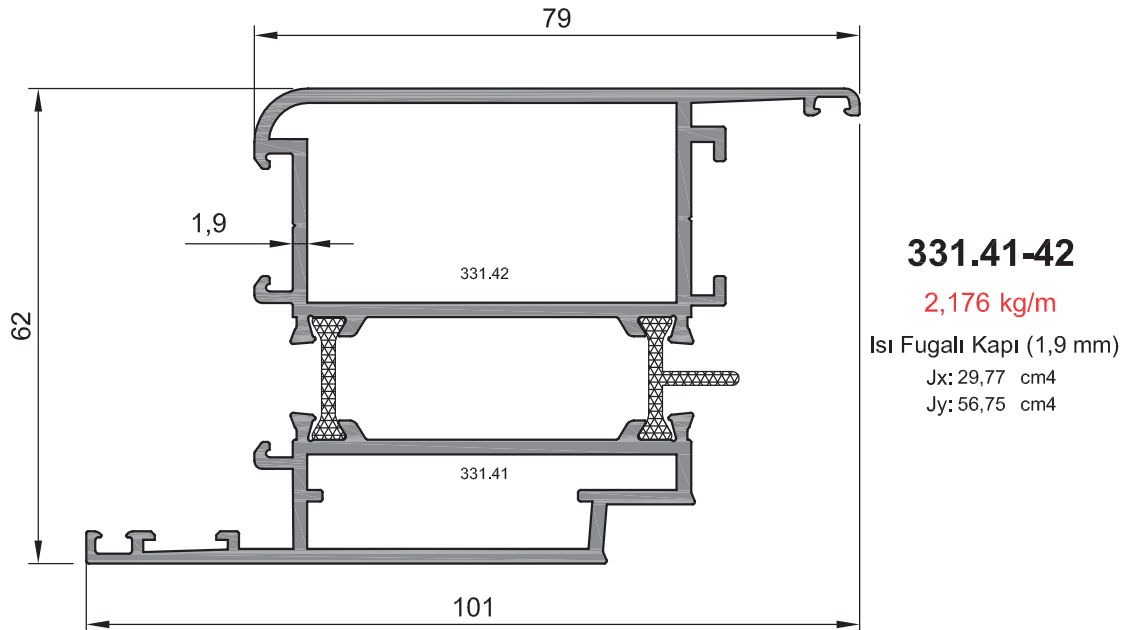
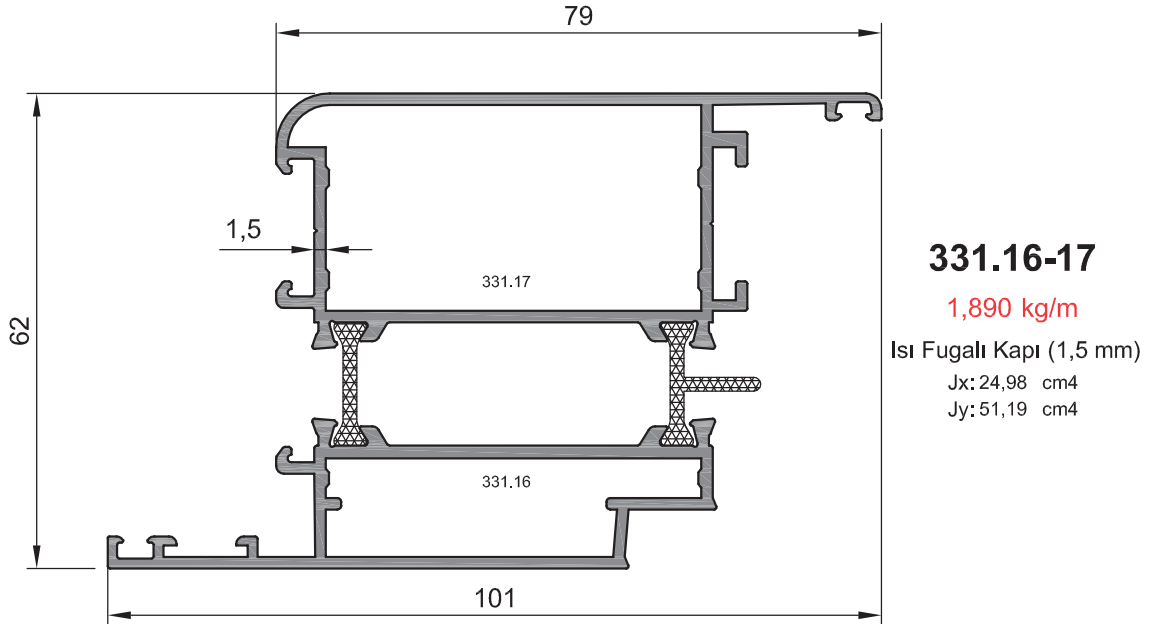
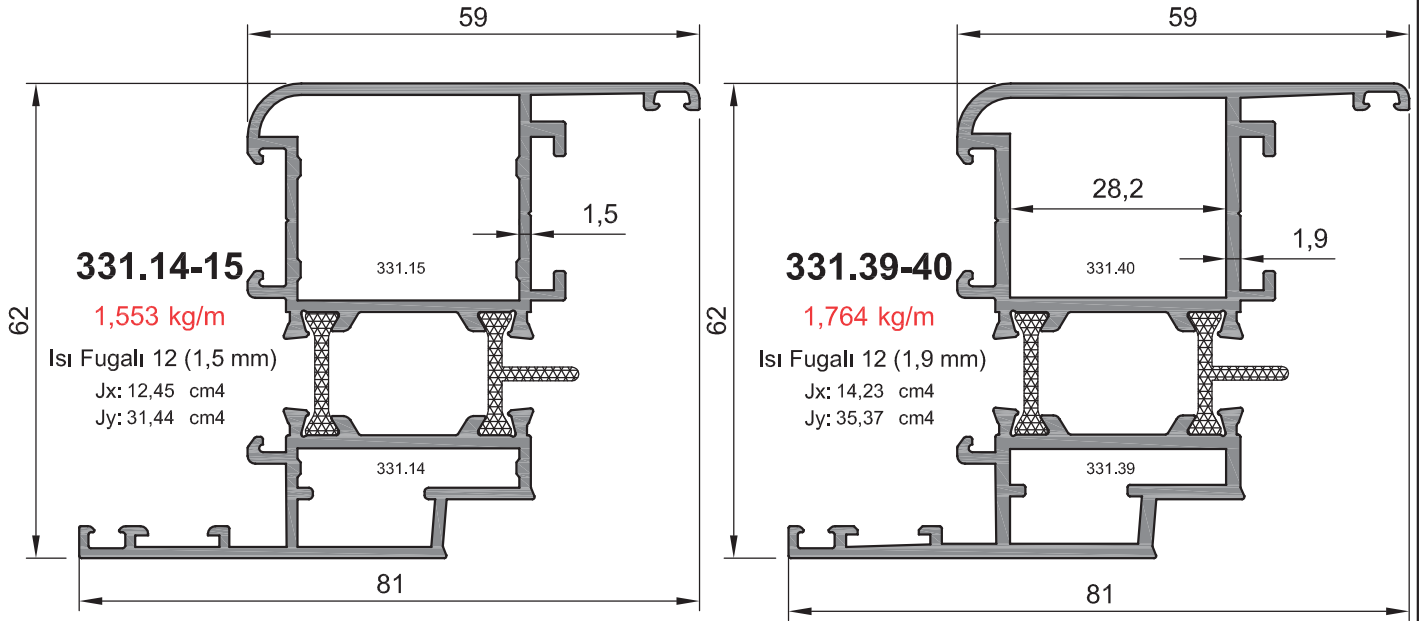
**331.37-38**

1,430 kg/m

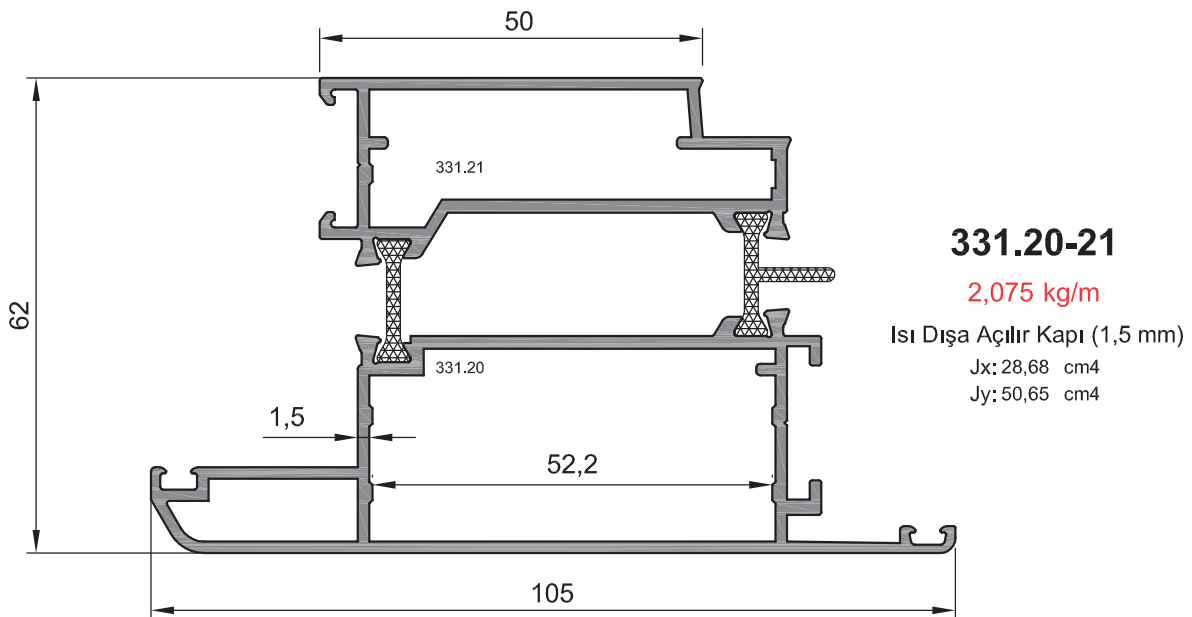
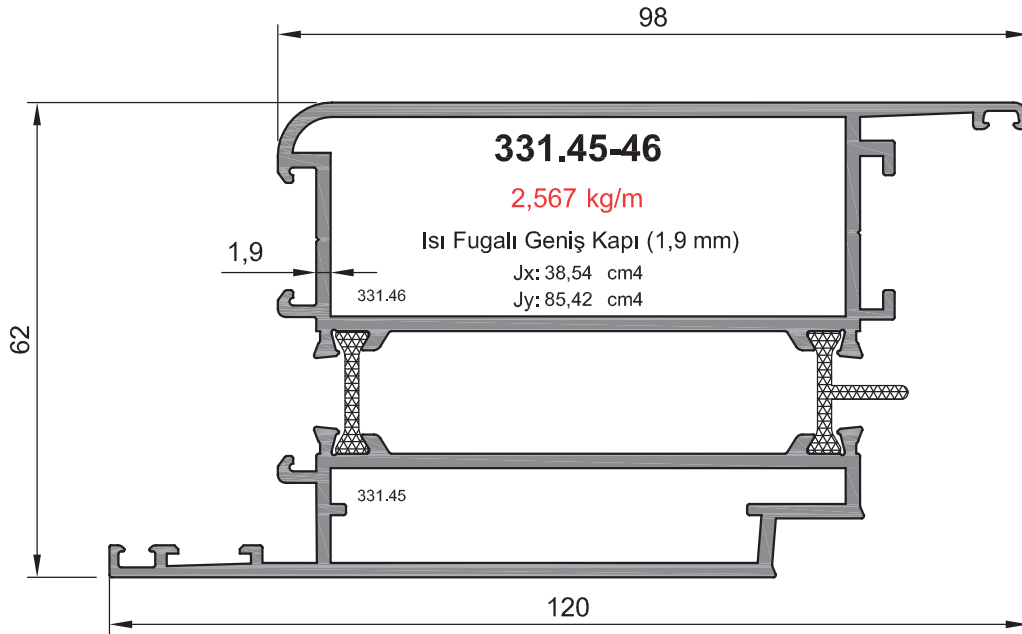
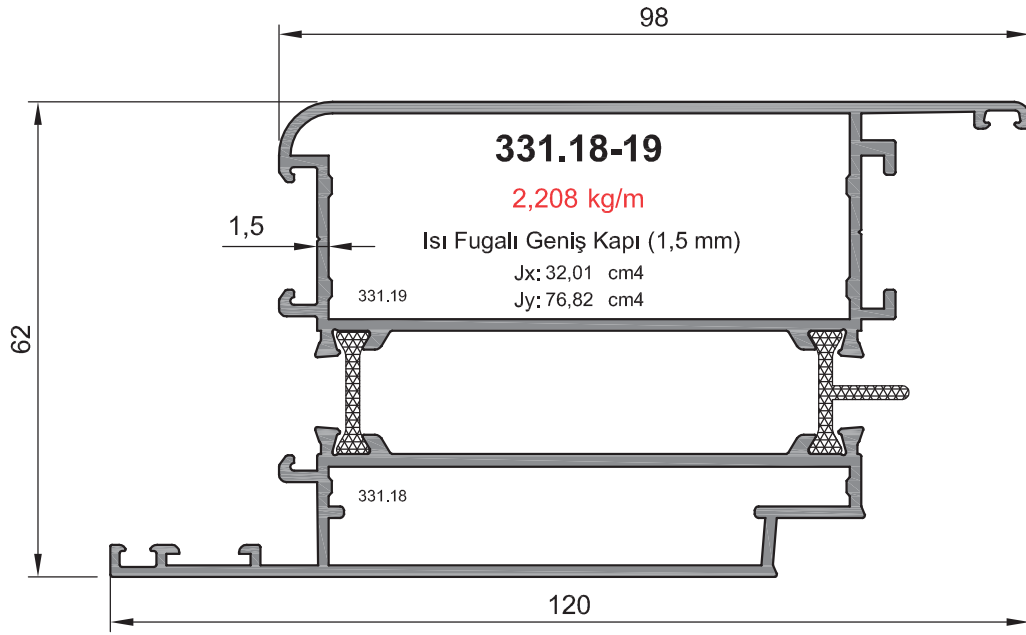
Isı Fugalı 11 (1,9 mm)

Jx: 5,70 cm<sup>4</sup>

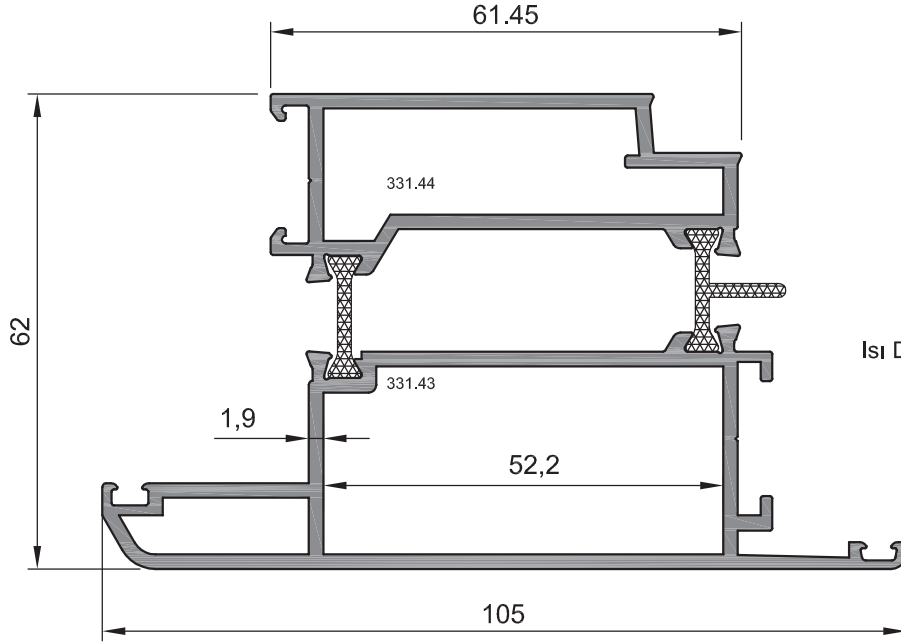
Jy: 26,65 cm<sup>4</sup>



Not: Katalog'ta verilen profil birim ağırlıklar hesaplanırken toleranslar dikkate alınmalıdır. (±) % 10' ı dur.



Not: Katalog'ta verilen profil birim ağırlıklar hesaplanırken toleranslar dikkate alınmalıdır. (±) % 10' dur.



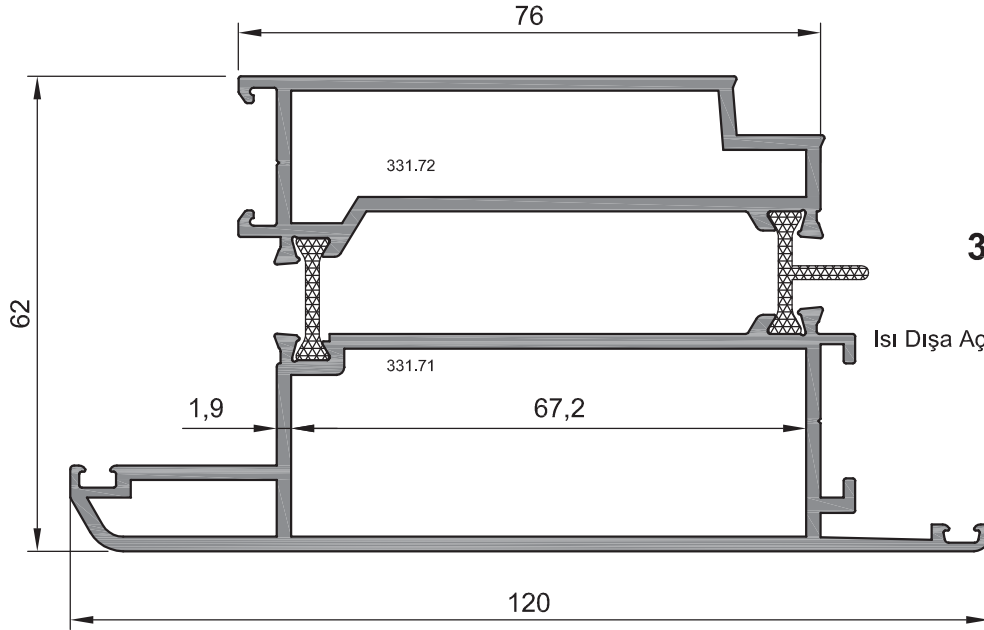
**331.43-44**

2,364 kg/m

Isı Dışa Açılır Kapı (1,9 mm)

Jx: 37,78 cm<sup>4</sup>

Jy: 54,95 cm<sup>4</sup>



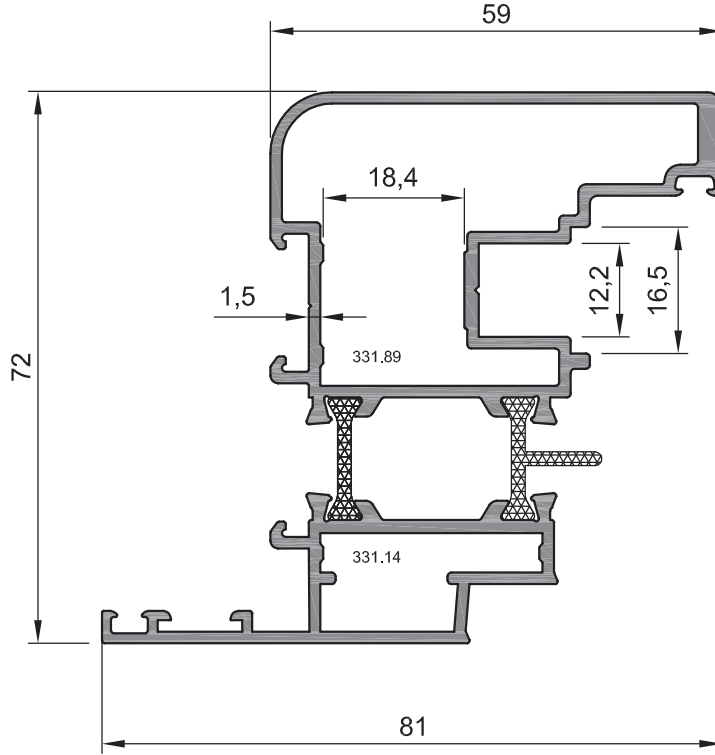
**331.71-72**

2,665 kg/m

Isı Dışa Açılır Geniş Kapı (1,9 mm)

Jx: 32,68 cm<sup>4</sup>

Jy: 50,65 cm<sup>4</sup>



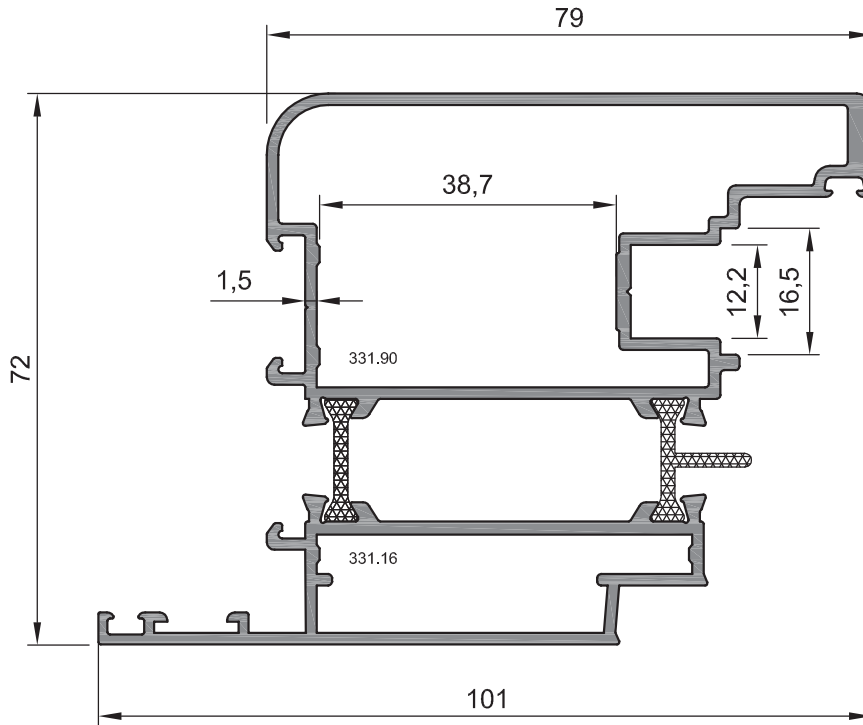
**331.14-89**

1,804 kg/m

PVC Isı Pencere (1,5 mm)

Jx: 13,70 cm<sup>4</sup>

Jy: 45,60 cm<sup>4</sup>



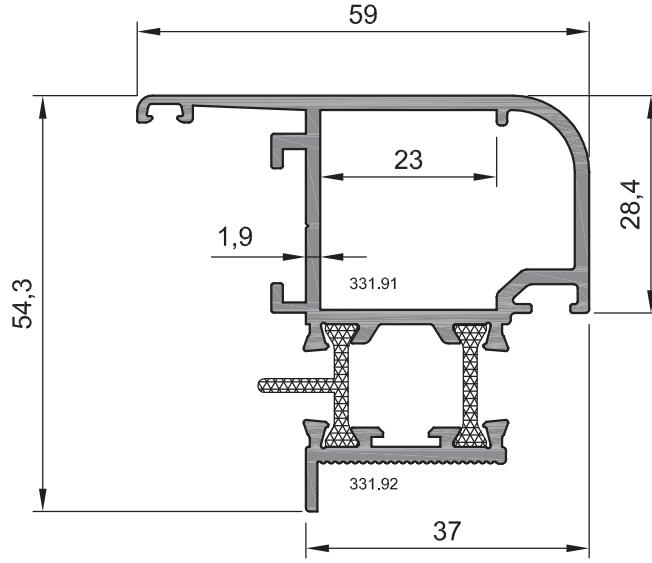
**331.16-90**

2,143 kg/m

PVC Isı Kapı (1,5 mm)

Jx: 28,51 cm<sup>4</sup>

Jy: 65,99 cm<sup>4</sup>



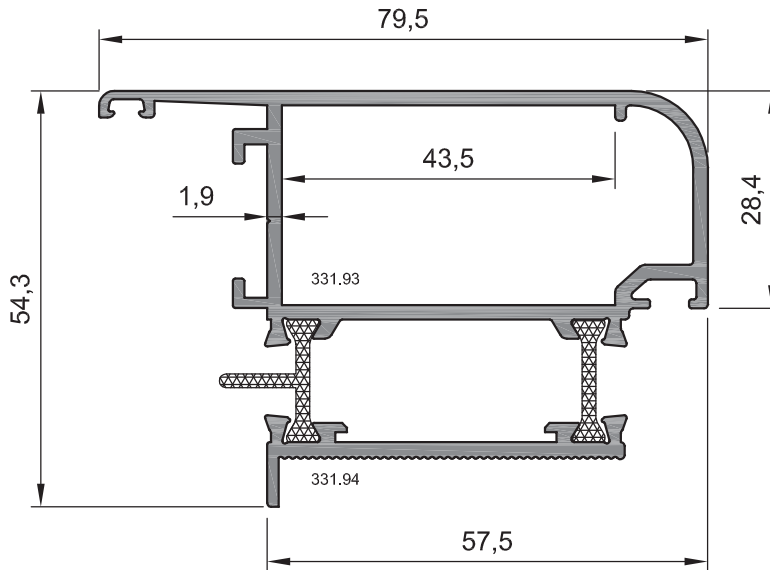
**331.91-92**

1,265 kg/m

Gizli Kanat Pencere (1,9 mm)

Jx: 9,62 cm<sup>4</sup>

Jy: 14,25 cm<sup>4</sup>



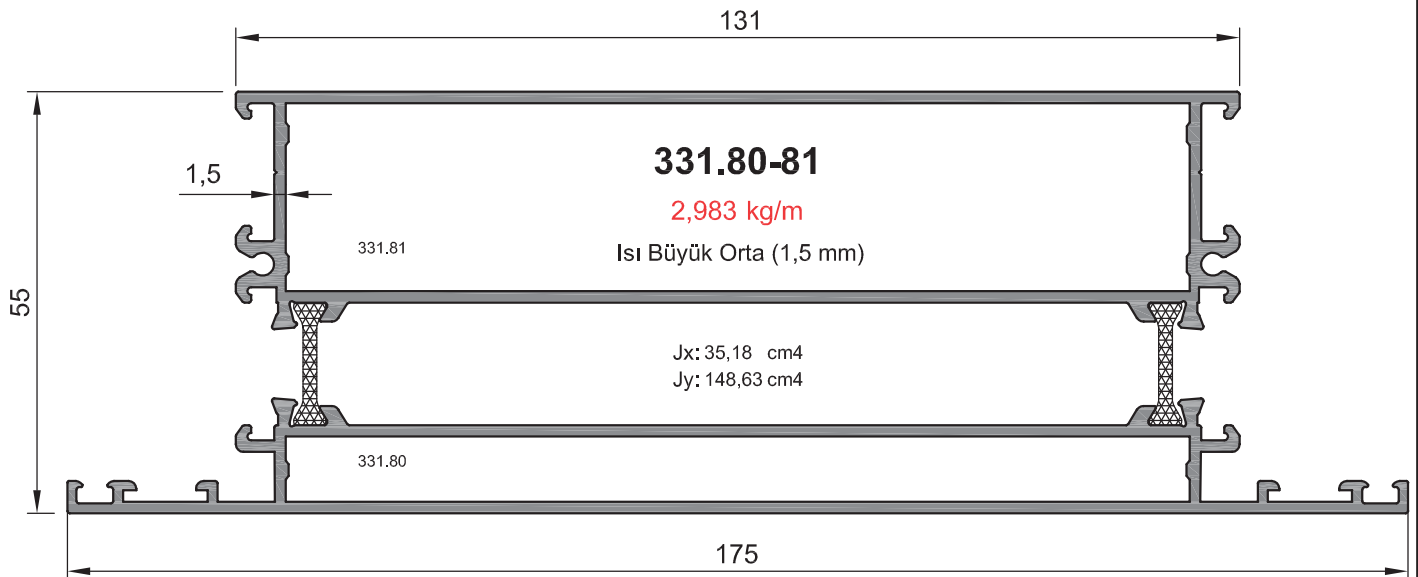
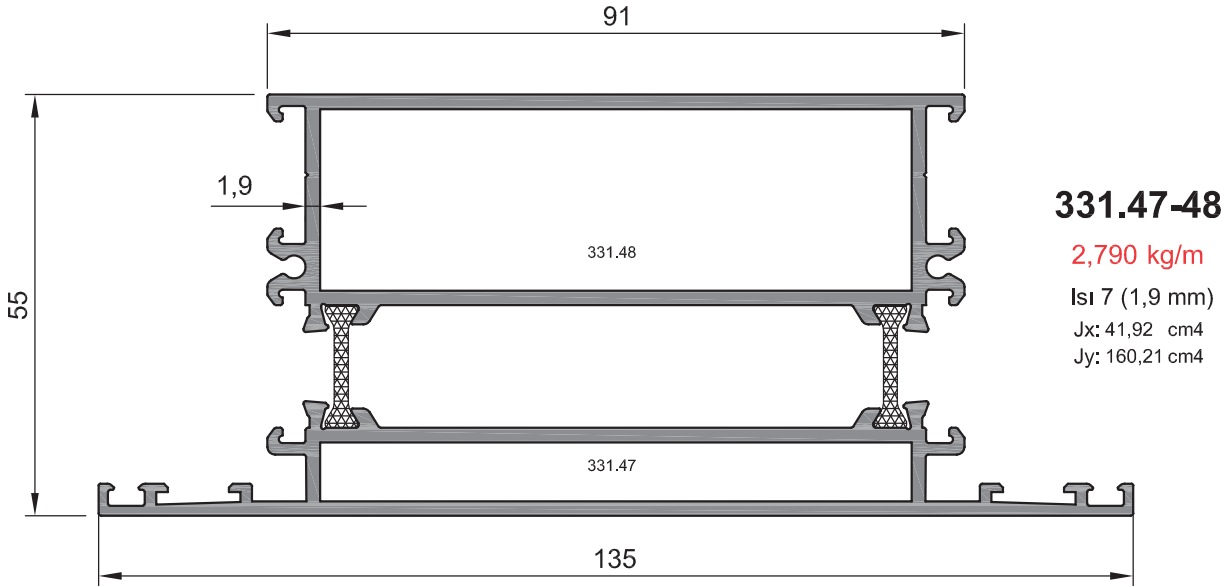
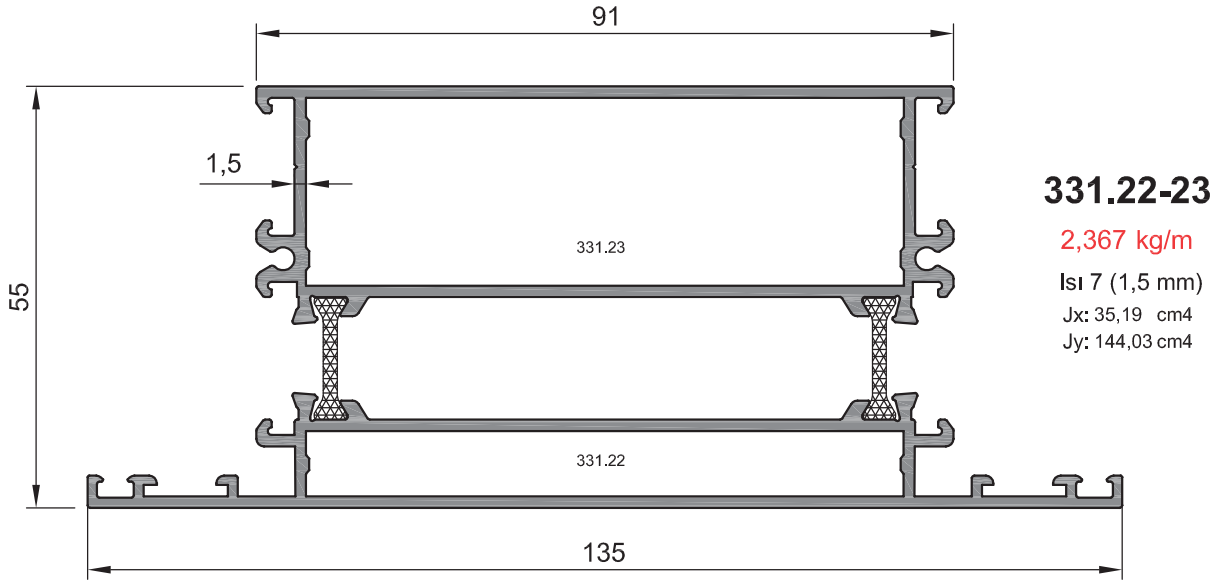
**331.93-94**

1,596 kg/m

Gizli Kanat Kapı (1,9 mm)

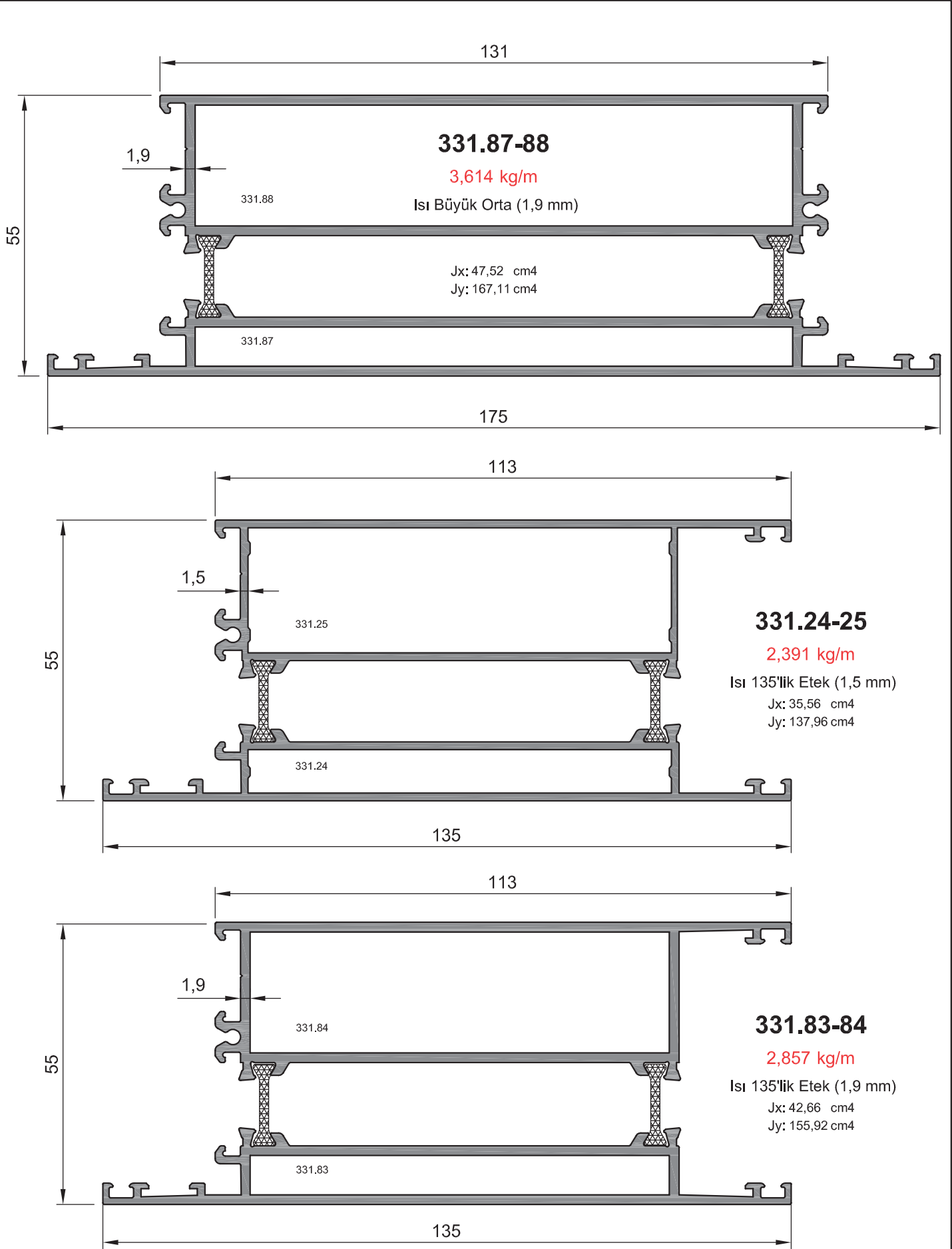
Jx: 18,36 cm<sup>4</sup>

Jy: 28,32 cm<sup>4</sup>

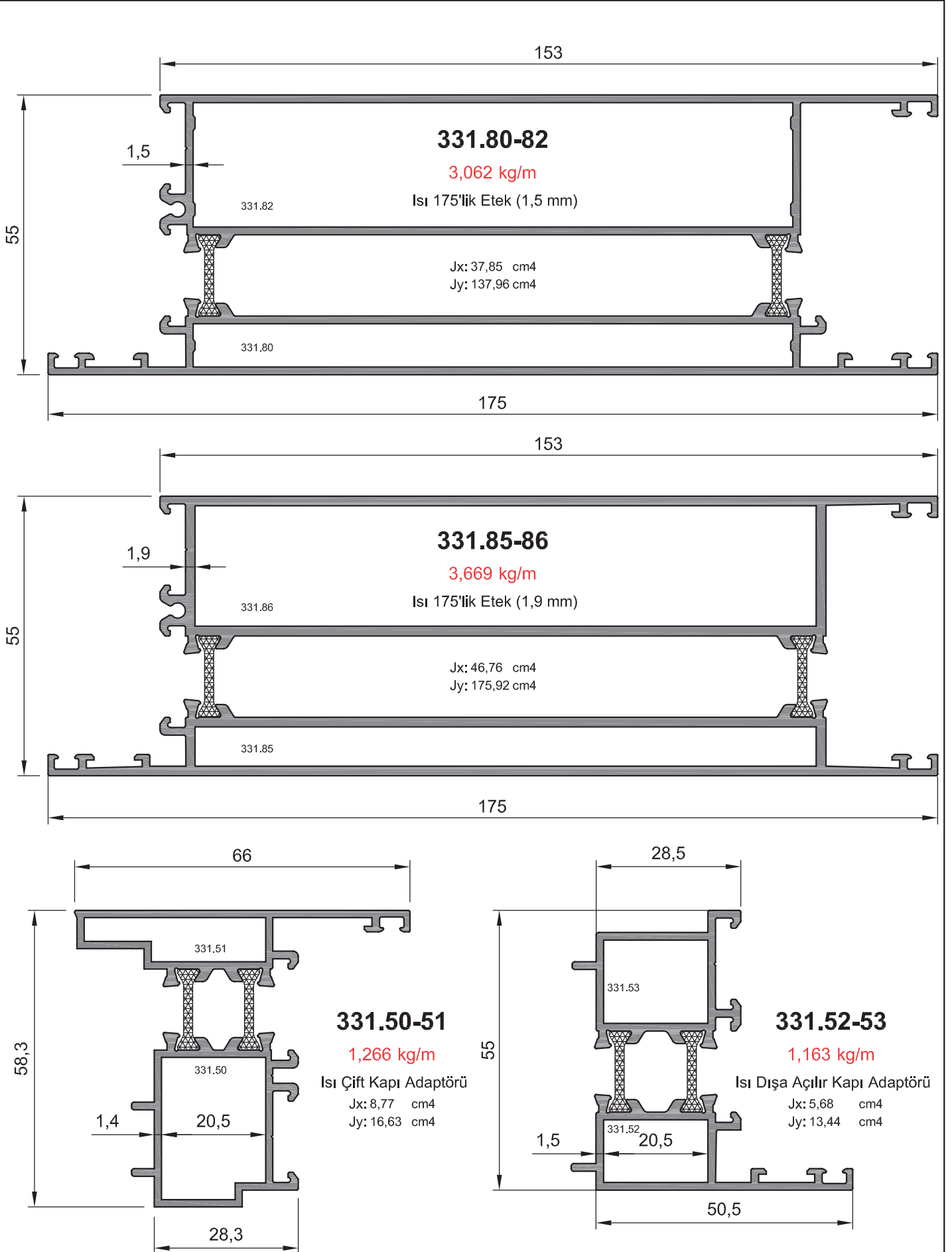


Not: Katalog'ta verilen profil birim ağırlıklar hesaplanırken toleranslar dikkate alınmalıdır. (±) % 10' dur.

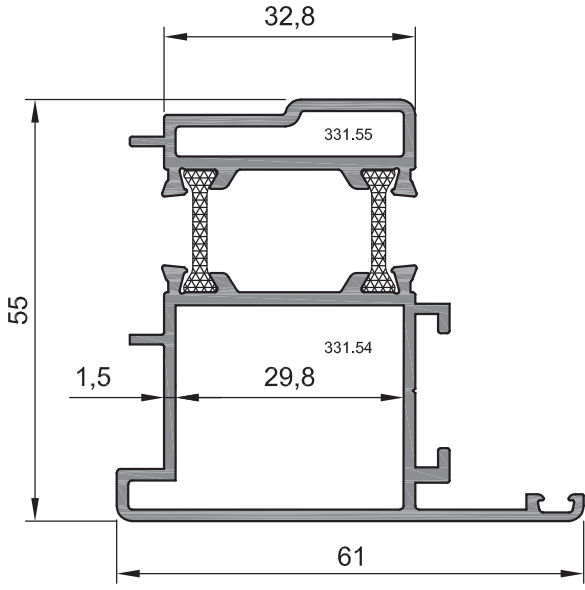




Not: Katalog'ta verilen profil birim ağırlıklar hesaplanırken toleranslar dikkate alınmalıdır. (±) % 10'ıdır.



Not: Katalog'ta verilen profil birim ağırlıklar hesaplanırken toleranslar dikkate alınmalıdır. (±) % 10' dur.



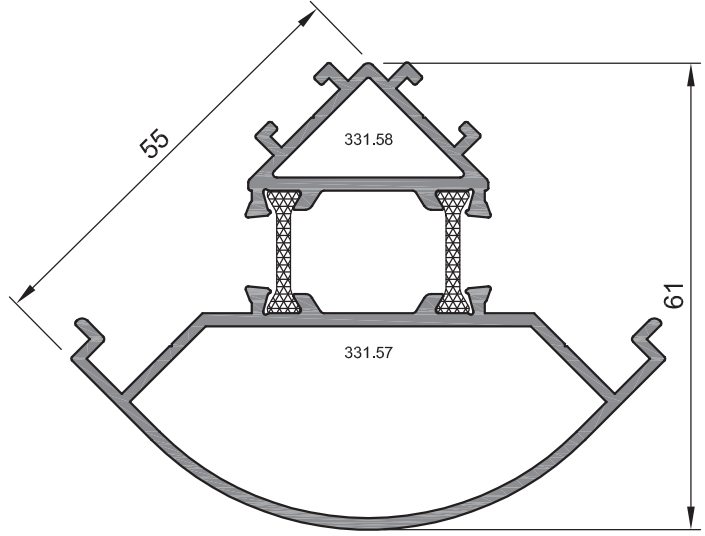
**331.54-55**

1,315 kg/m

Isı Pivot Adaptörü

Jx: 9,24 cm<sup>4</sup>

Jy: 17,40 cm<sup>4</sup>



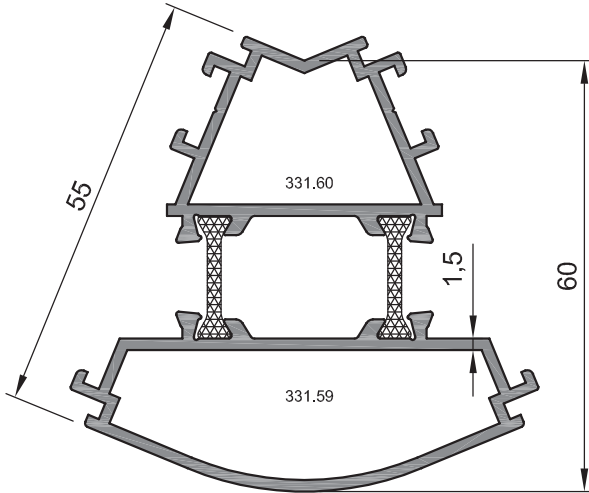
**331.57-58**

1,368 kg/m

Isı Köşe Dönüş 90°

Jx: 13,99 cm<sup>4</sup>

Jy: 16,15 cm<sup>4</sup>



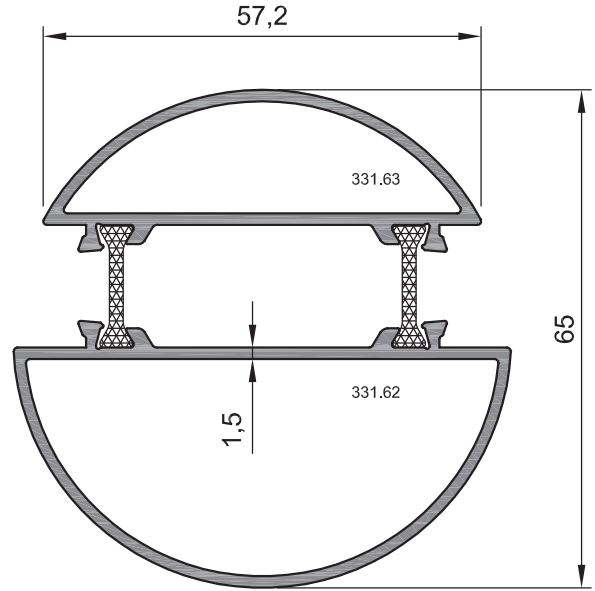
**331.59-60**

1,290 kg/m

Isı Köşe Dönüş 135°

Jx: 10,17 cm<sup>4</sup>

Jy: 14,05 cm<sup>4</sup>



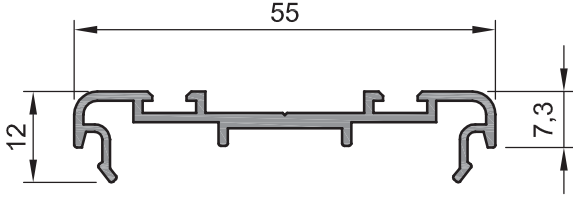
**331.62-63**

1,386 kg/m

Isı Köşe Dönüş

Jx: 16,94 cm<sup>4</sup>

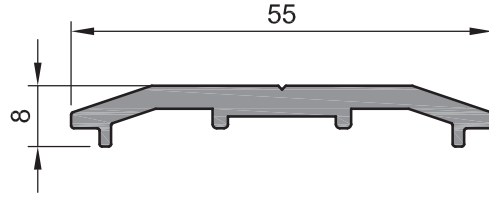
Jy: 17,40 cm<sup>4</sup>



**330.40**

0,369 kg/m

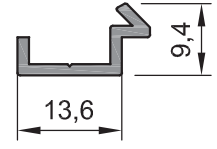
Çarpma Kapı Adaptörü



**330.41**

0,533 kg/m

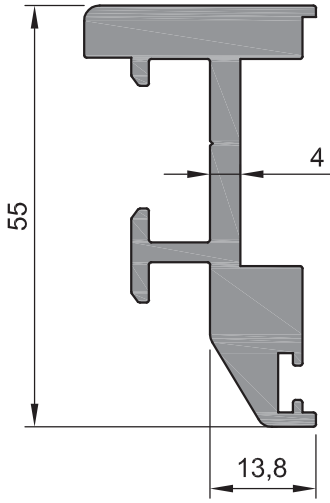
Sistem Menteşe Altlığı



**330.38**

0,120 kg/m

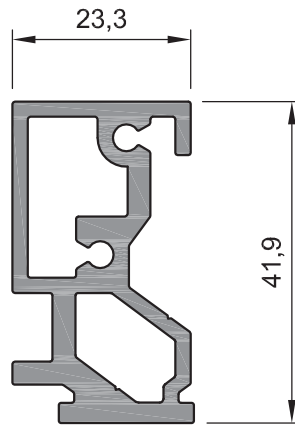
S Dönüş Tırnağı



**331.56**

1,521 kg/m

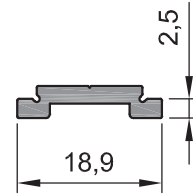
Pivot Menteşe Profili



**331.61**

1,041 kg/m

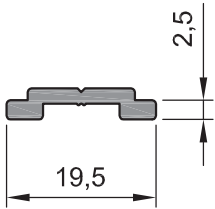
Alüminyum Zivana



**326.50**

0,136 kg/m

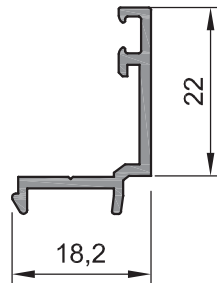
Sürgü Tiji



**303.17**

0,134 kg/m

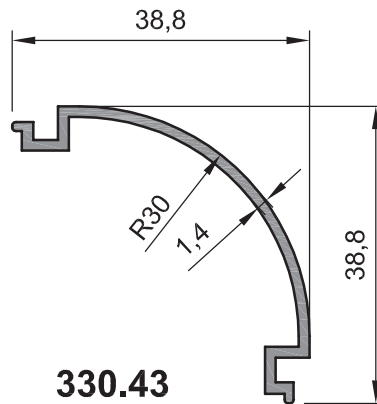
Sürgü Tiji



**330.39**

0,205 kg/m

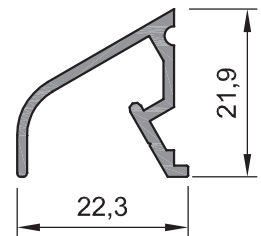
İlave Tırnak Profili



**330.43**

0,289 kg/m

Köşe Dönüş 90°

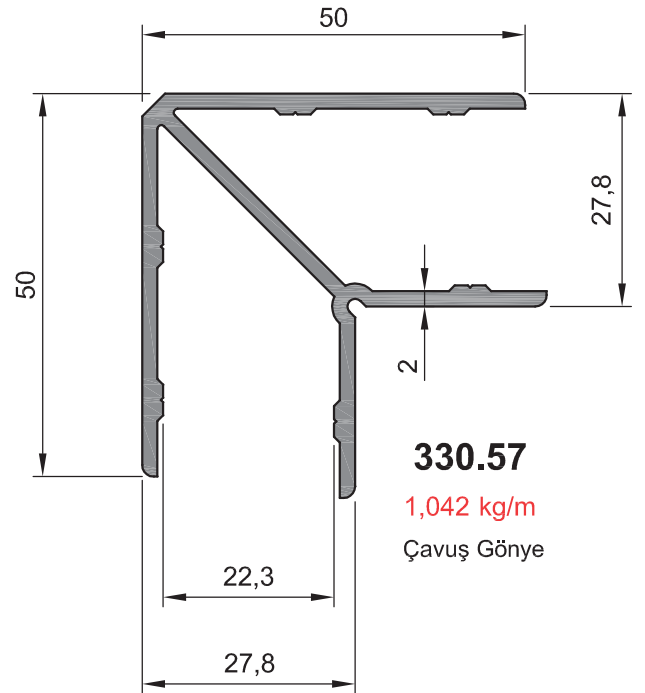
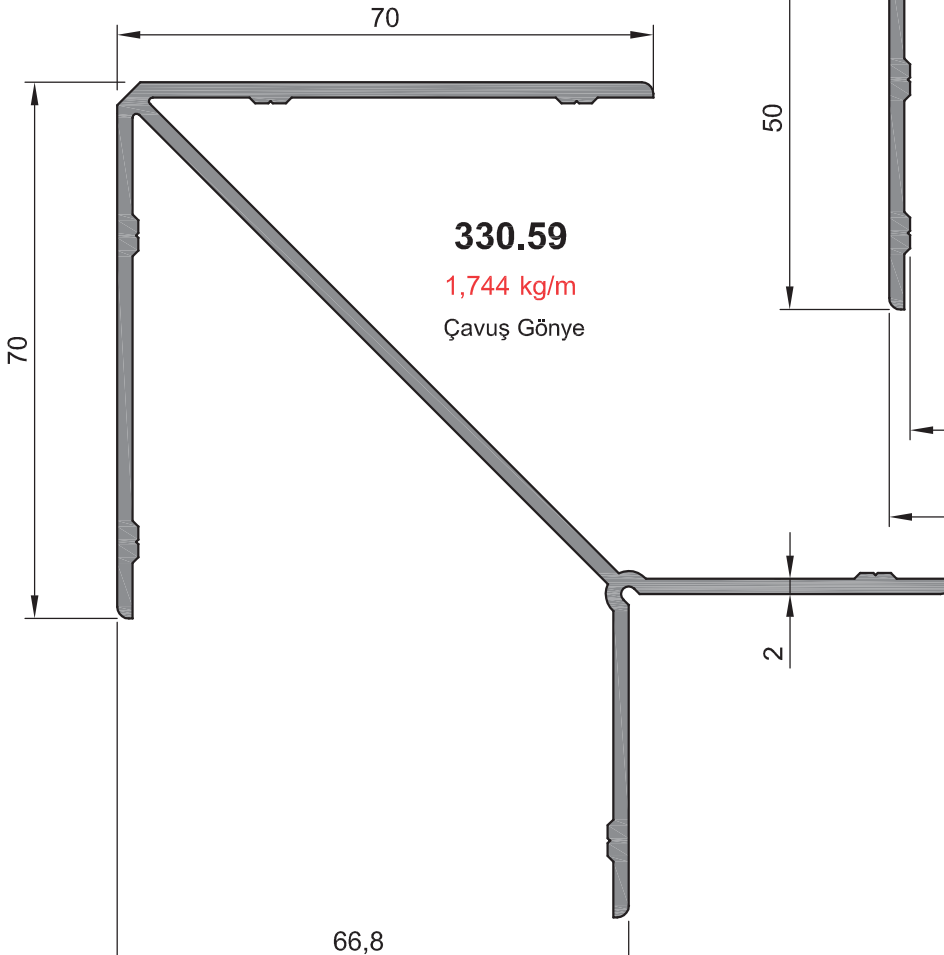
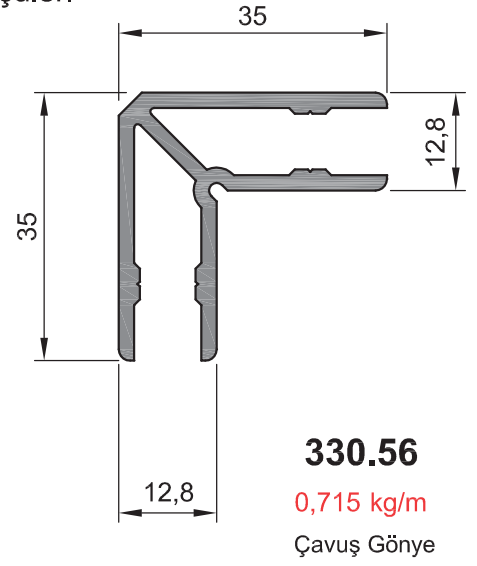
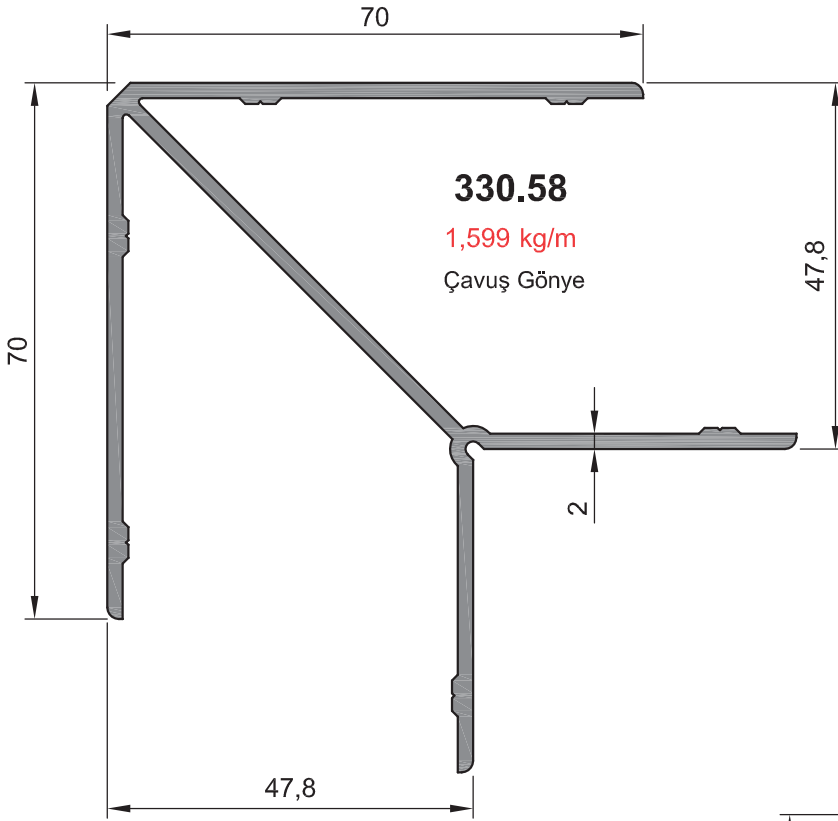


**330.37**

0,230 kg/m

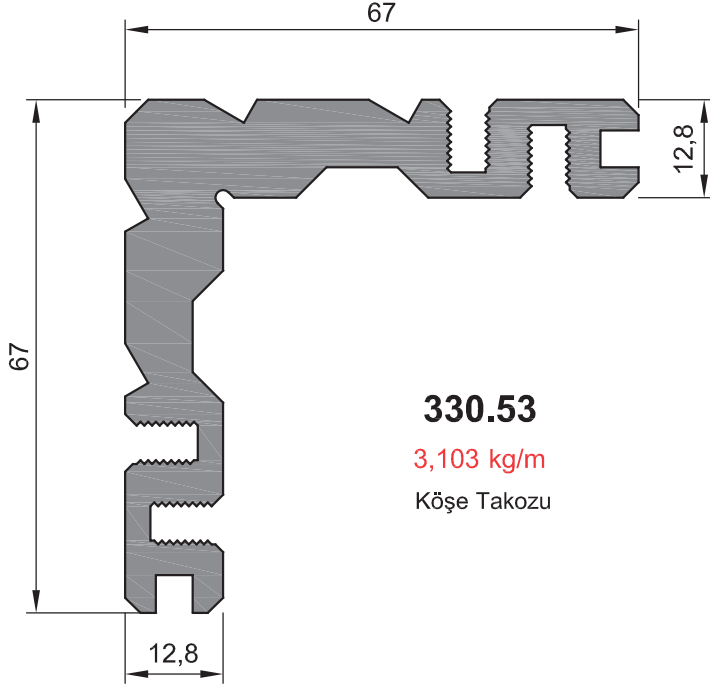
Damlalık Profili

Köşe Takozu ve Kesim Ölçüleri



Not: Katalog'ta verilen profil birim ağırlıklar hesaplanırken toleranslar dikkate alınmalıdır. (±) % 10'ıdır.

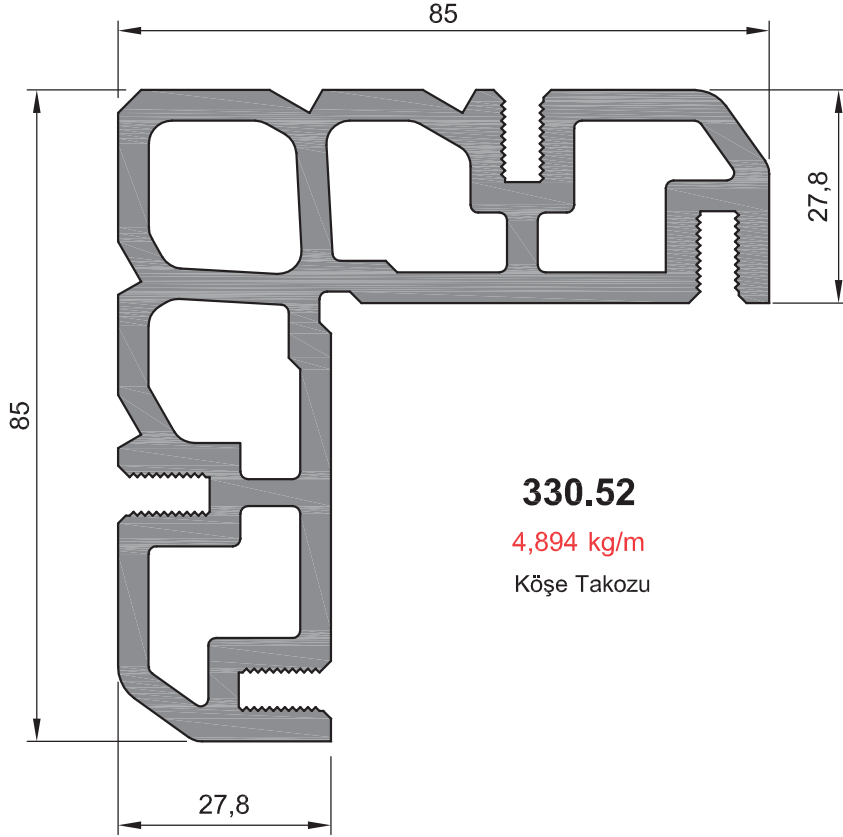
Köşe Takozu ve Kesim Ölçüleri



Aksesuar Şekli	Profil Kodu		Kesim Ölçüsü mm	
		331.03	331.04	8,0
331.03		331.05	8,0	24,0
331.09		331.04	8,0	24,0
331.12		331.13	4,6	26,3
331.28		331.29	7,2	23,2
331.28		331.30	7,2	23,2
331.34		331.29	7,2	23,2
331.37		331.39	4,2	25,5

Not: Katalog'ta verilen profil birim ağırlıklar hesaplanırken toleranslar dikkate alınmalıdır. (±) % 10 'dur.

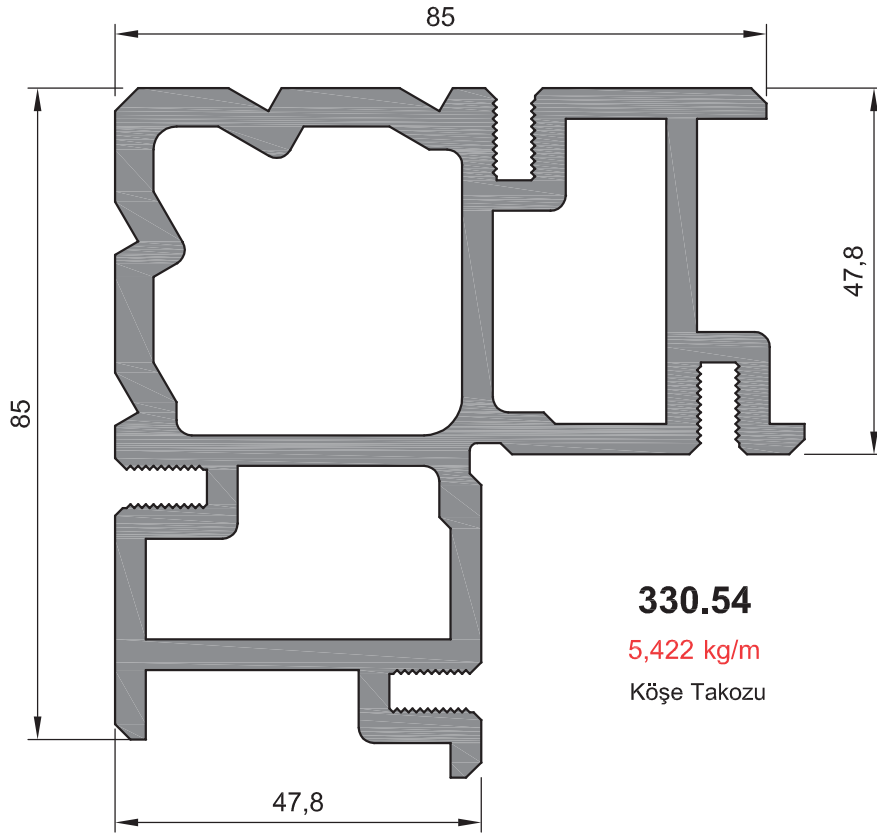
Köşe Takozu ve Kesim Ölçüleri



Aksesuar Şekli	Profil Kodu		Kesim Ölçüsü mm	
		331.01	331.02	8,0
331.08		331.02	8,0	24,0
331.10		331.02	8,0	24,0
331.14		331.15	4,6	26,3
331.26		331.27	7,2	23,2
331.35		331.27	7,2	23,2
331.39		331.40	4,2	25,5

Not: Katalog'ta verilen profil birim ağırlıklar hesaplanırken toleranslar dikkate alınmalıdır. (±) % 10' ı dur.

Köşe Takozu ve Kesim Ölçüleri



**330.54**

5,422 kg/m

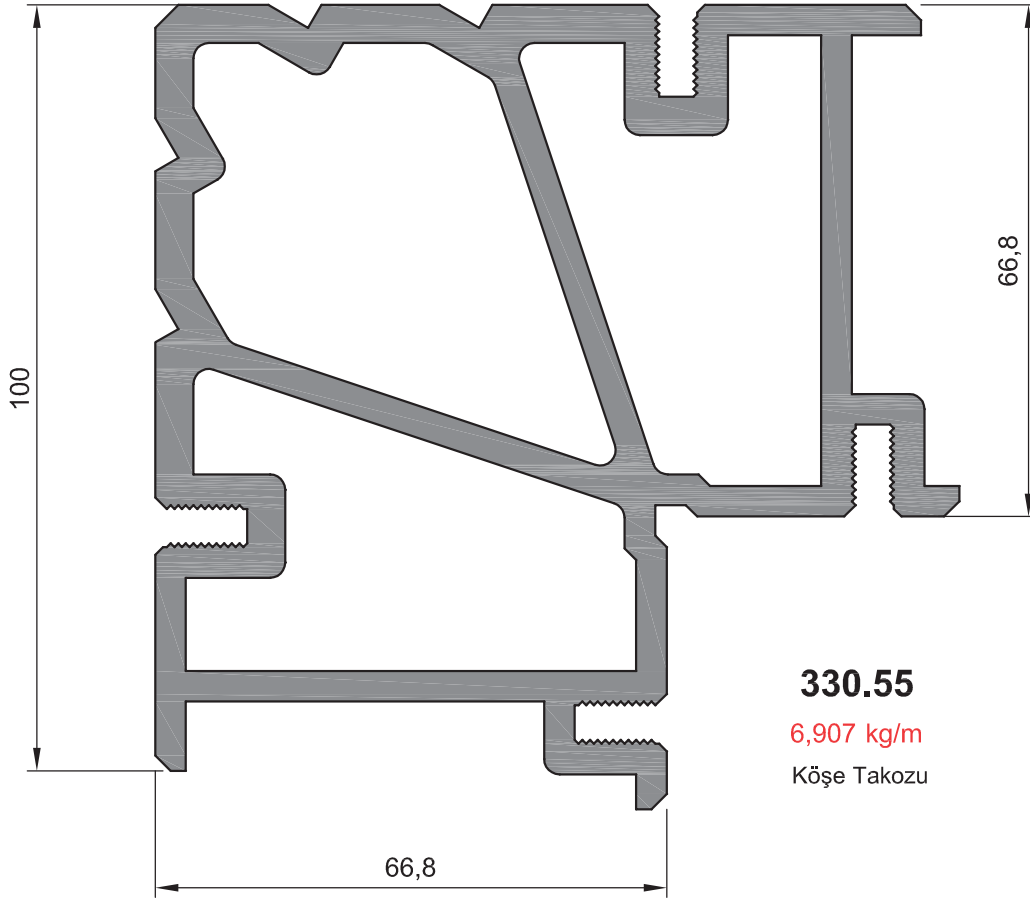
Köşe Takozu

Aksesuar Şekli	Profil Kodu		Kesim Ölçüsü mm	
		331.06	331.07	8,0
331.11		331.07	8,0	24,0
331.16		331.17	4,6	26,3
331.31		331.32	7,2	23,2
331.36		331.32	7,2	23,2
331.41		331.42	4,2	25,5

Not: Katalog'ta verilen profil birim ağırlıklar hesaplanırken toleranslar dikkate alınmalıdır. (±) % 10 'dur.



Köşe Takozu ve Kesim Ölçüleri



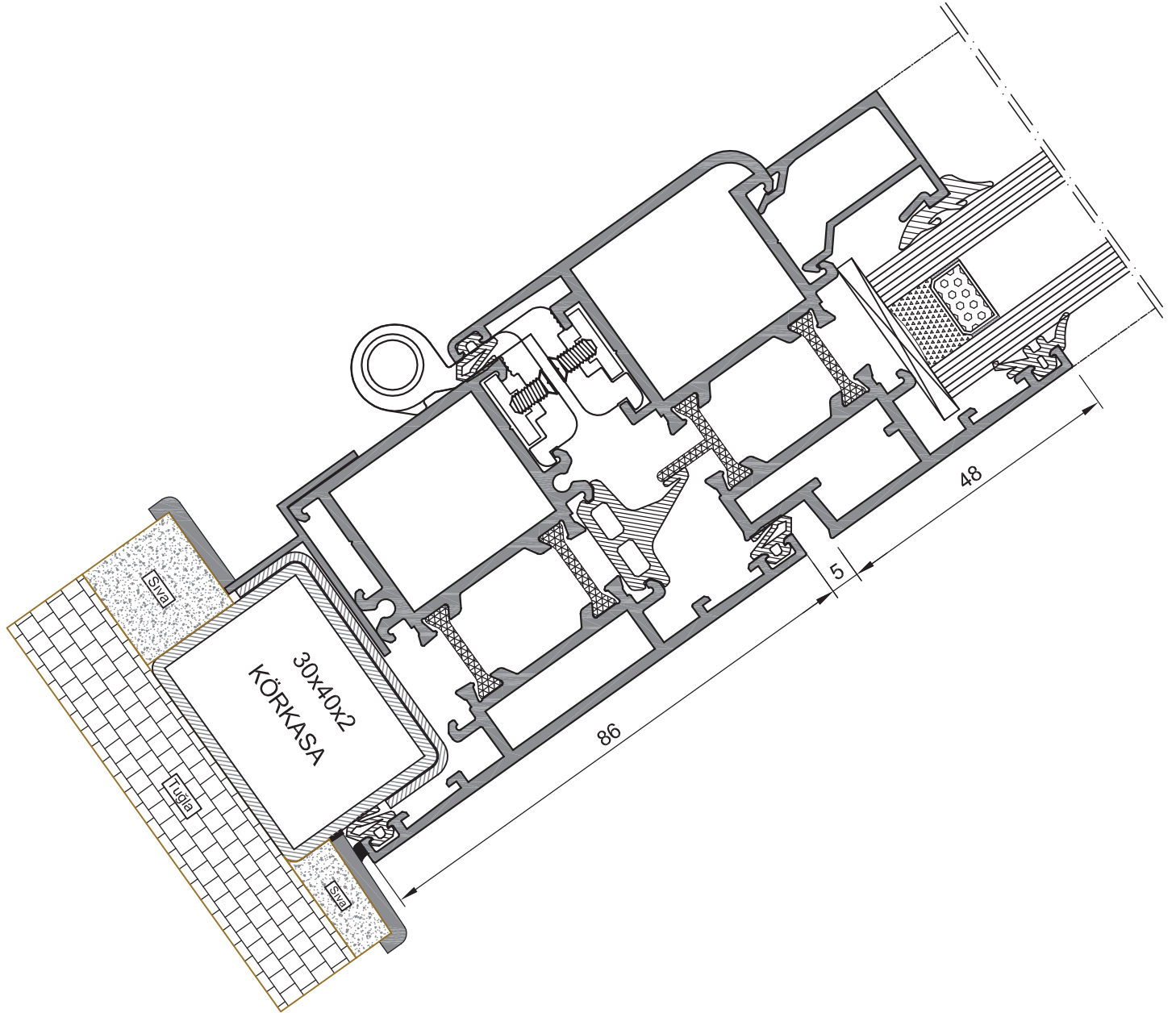
Aksesuar Şekli	Profil Kodu		Kesim Ölçüsü mm	
		331.18	331.19	4,6
331.45		331.46	4,2	25,5
331.71		331.72	5,6	20,6

Not: Katalog'ta verilen profil birim ağırlıklar hesaplanırken toleranslar dikkate alınmalıdır. (±) % 10' ıdır.

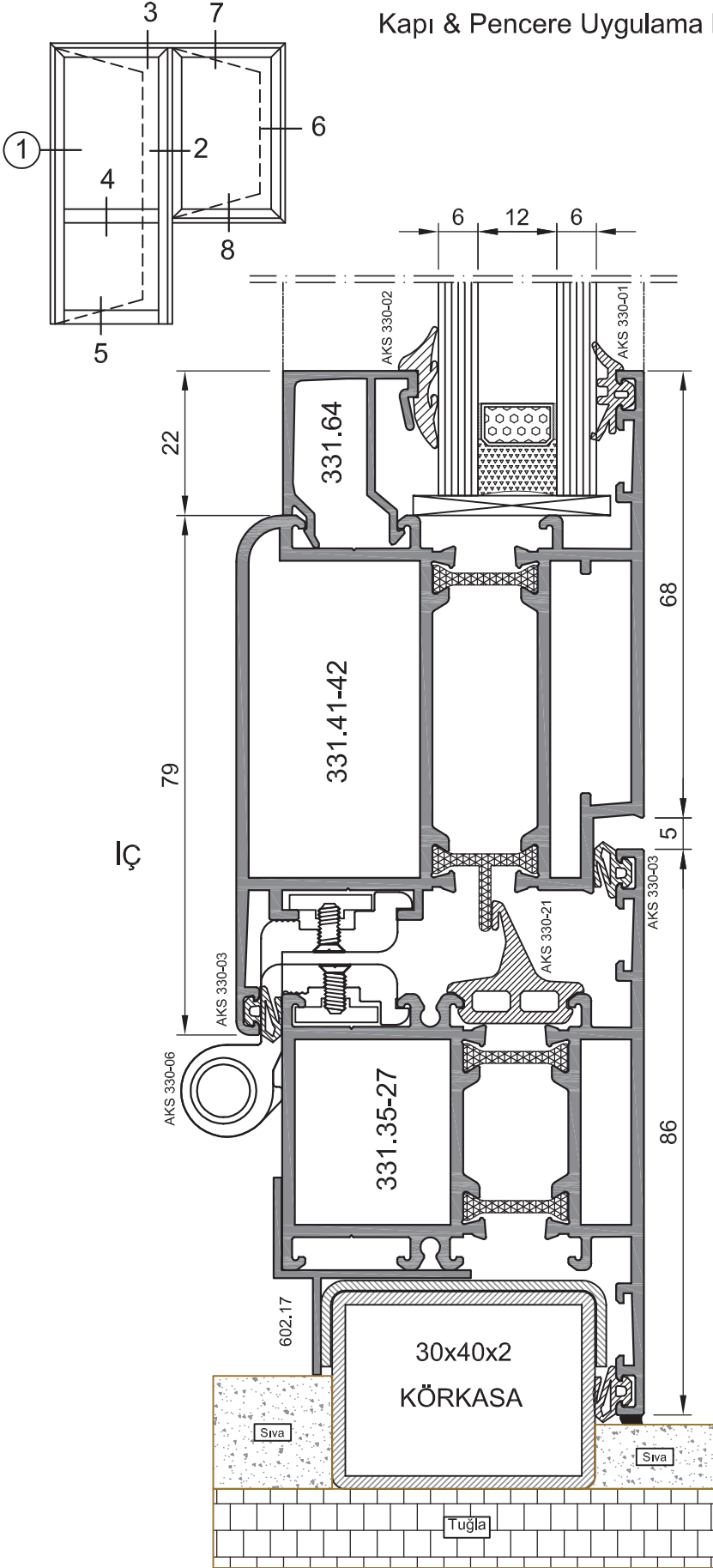


# ALUMINIUM

## IZO WD 55 YALITIMLI SERİ UYGULAMA DETAYLARI



Kapı & Pencere Uygulama Detayları



DIŞ

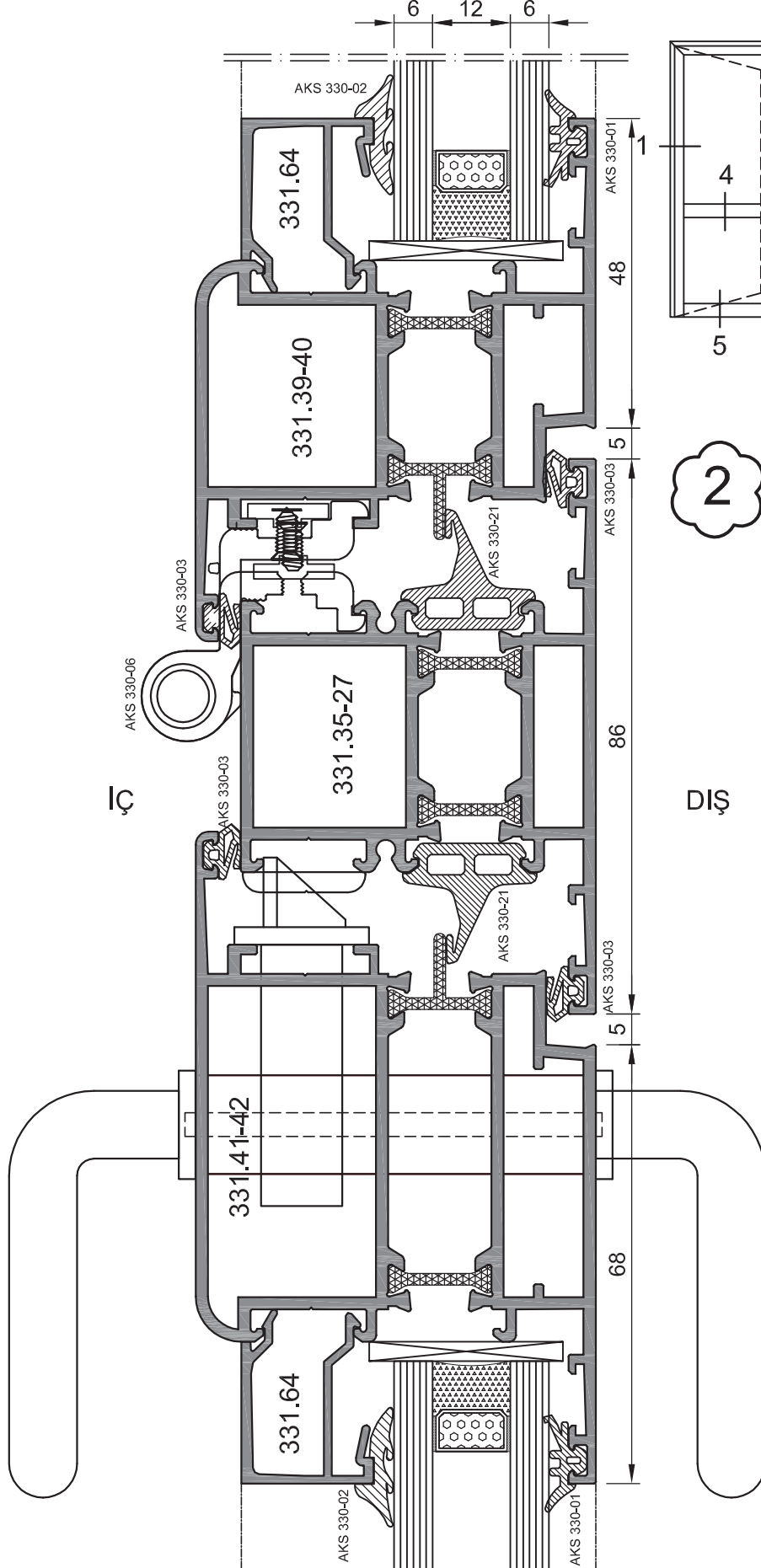
İÇ

\* TÜM FİTİLLER EPDM OLACAKTIR.

Et Kalın. (1,5 - 1,9 mm)	Köşe Takozu Kesim Ölçüleri		Köşe Takozu	Profil No	Kesim Ölçüsü (mm)
	Ürün Kodu	Ağırlık (kg/m)			
1,5 mm	331.10-02	1,570	330.52	331.35-27	7,2
1,9 mm	331.35-27	1,781	330.52	331.10-02	8,0
Revizyon No: 001-30.04.2011	AKS-330.06	Paket (Adet)	AKS-330.21	60	23,2
					24,0
AKS-330.14	Paket (Adet)	100	AKS-330.01	350	26,3
					25,5
AKS-330.03	Paket (Adet)	500	AKS-330.02	310	26,3
					25,5
AKS-330.14	Paket (Adet)	10	AKS-330.03	310	26,3
					25,5
AKS-330.06	Paket (Adet)	10	AKS-330.01	350	26,3
					25,5

Not: Katalog'ta verilen profil birim ağırlıklar hesaplanırken toleranslar dikkate alınmalıdır. ( ± ) % 10 ' dur.

Kapı & Pencere Uygulama Detayları



DİŞ

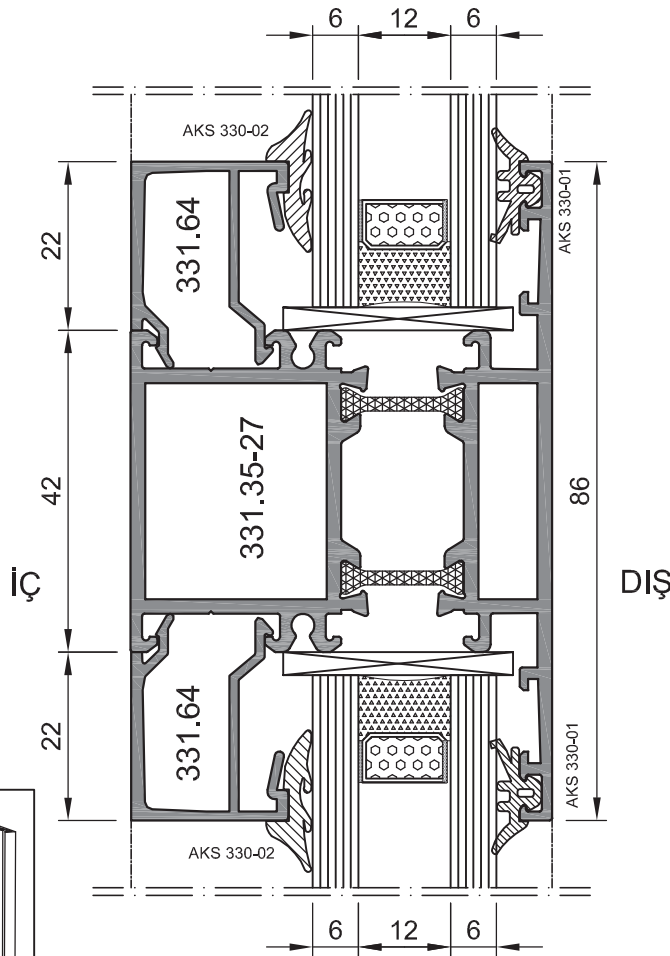
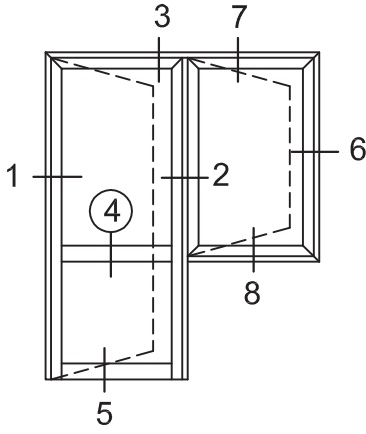
Revizyon No:	Et Kalın.	Köşe Takozu Kesim Ölçüleri		Köşe Takozu	Profil No	Kesim Ölçüsü (mm)		
		Ürün Kodu	Ağırlık (kg/m)				330.52	331.35-27
001-30.04.2011	1,5 mm	331.10-02	1,570	330.52	331.10-02	8,0	24,0	
	1,9 mm	331.35-27	1,781	330.52	331.16-17	4,6	26,3	
AKS-330.06	Paket (Adet)	10	AKS-330.07	AKS-330.21	60	Köşe Takozu Kesim Ölçüleri	4,2	25,5
		10	AKS-330.07					
AKS-330.14	Paket (Adet)	100	AKS-330.01	350	Köşe Takozu Kesim Ölçüleri	4,6	26,3	
		100	AKS-330.01					350
AKS-330.03	Köşe Takozu Kesim Ölçüleri	310	AKS-330.02	310	Köşe Takozu Kesim Ölçüleri	4,2	25,5	
		310	AKS-330.02					310
AKS-330.03	Köşe Takozu Kesim Ölçüleri	500	AKS-330.03	500	Köşe Takozu Kesim Ölçüleri	4,6	26,3	
		500	AKS-330.03					500
AKS-330.01	Köşe Takozu Kesim Ölçüleri	350	AKS-330.04	350	Köşe Takozu Kesim Ölçüleri	4,2	25,5	
		350	AKS-330.04					350
AKS-330.01	Köşe Takozu Kesim Ölçüleri	60	AKS-330.05	60	Köşe Takozu Kesim Ölçüleri	4,2	25,5	
		60	AKS-330.05					60

\* TÜM FİTİLLER EPDM OLACAKTIR.

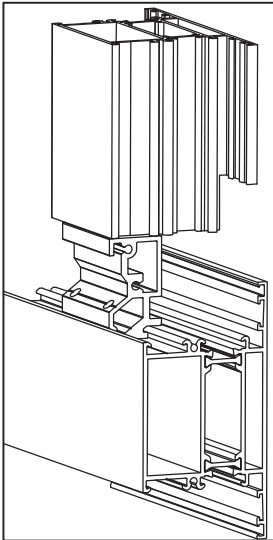
Not: Katalog'ta verilen profil birim ağırlıklar hesaplanırken toleranslar dikkate alınmalıdır. (±) % 10 'dur.



Kapı & Pencere Uygulama Detayları



Zıvana Bağlantı Şeması

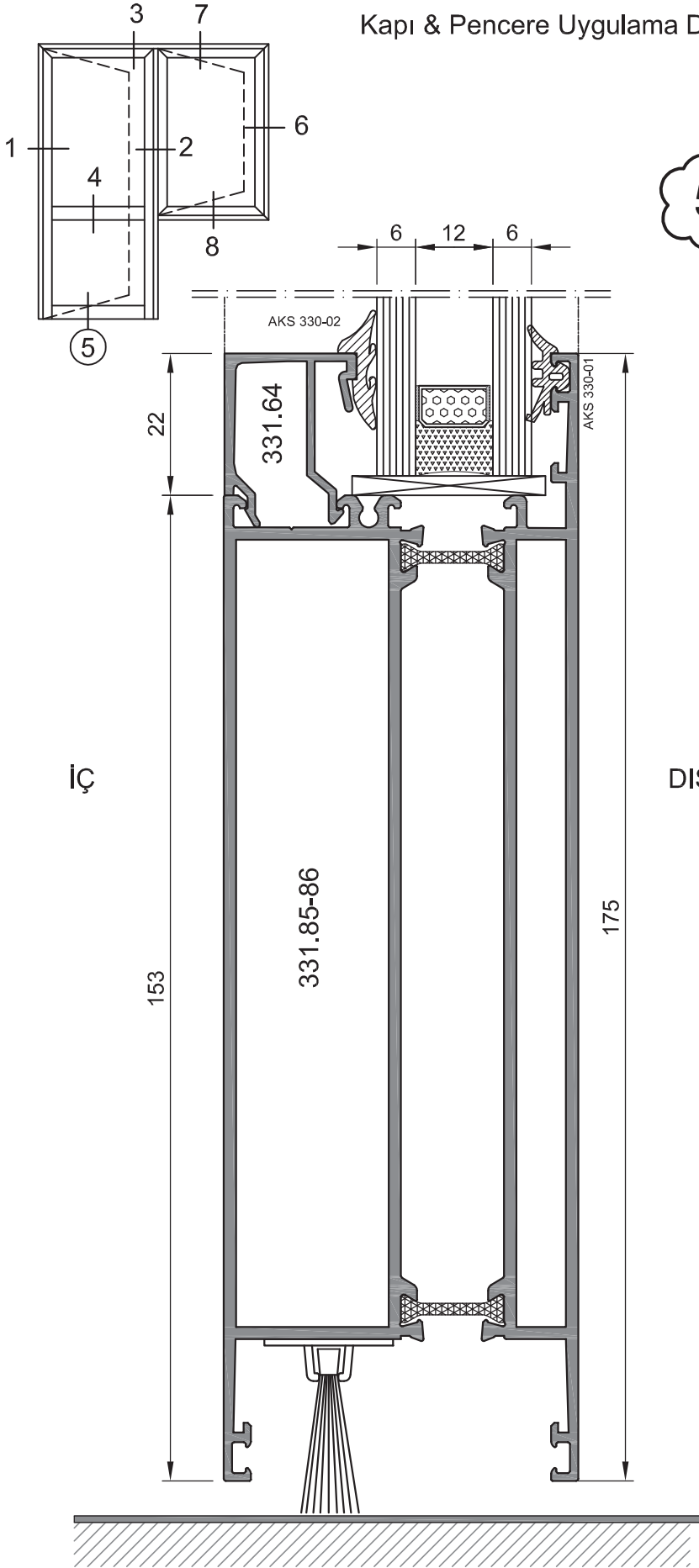


\* TÜM FİTİLLER EPDM OLACAKTIR.

Revizyon No:	Et Kalın.	Köşe Takoza Kesim Ölçüleri		Köşe Takoza	Profil No	Kesim Ölçüsü (mm)	
		Ürün Kodu	Ağırlık (kg/m)			1,5 - 1,9 mm	2,1 - 2,5 mm
001-30.04.2011	1,5 mm	331.10-02	1,570	330.52	331.35-27	7,2	23,2
	1,9 mm	331.35-27	1,781	330.52	331.10-02	8,0	24,0
AKS-330.06	10	AKS-330.06	Paket (Adet)	330.55	331.45-46	4,2	25,5
AKS-330.14	100	AKS-330.14	Paket (Adet)	330.54	331.16-17	4,6	26,3
AKS-330.03	500	AKS-330.03	Koli (mt)	331.64	331.64	0,311	310
AKS-330.01	350	AKS-330.01	Koli (mt)	330.54	330.54	5,422	350
AKS-330.21	60	AKS-330.21	Koli (mt)	AKS-330.07	AKS-330.07	6	60

Not: Katalog'ta verilen profil birim ağırlıklar hesaplanırken toleranslar dikkate alınmalıdır. ( ± ) % 10 ' dur.

Kapı & Pencere Uygulama Detayları



5

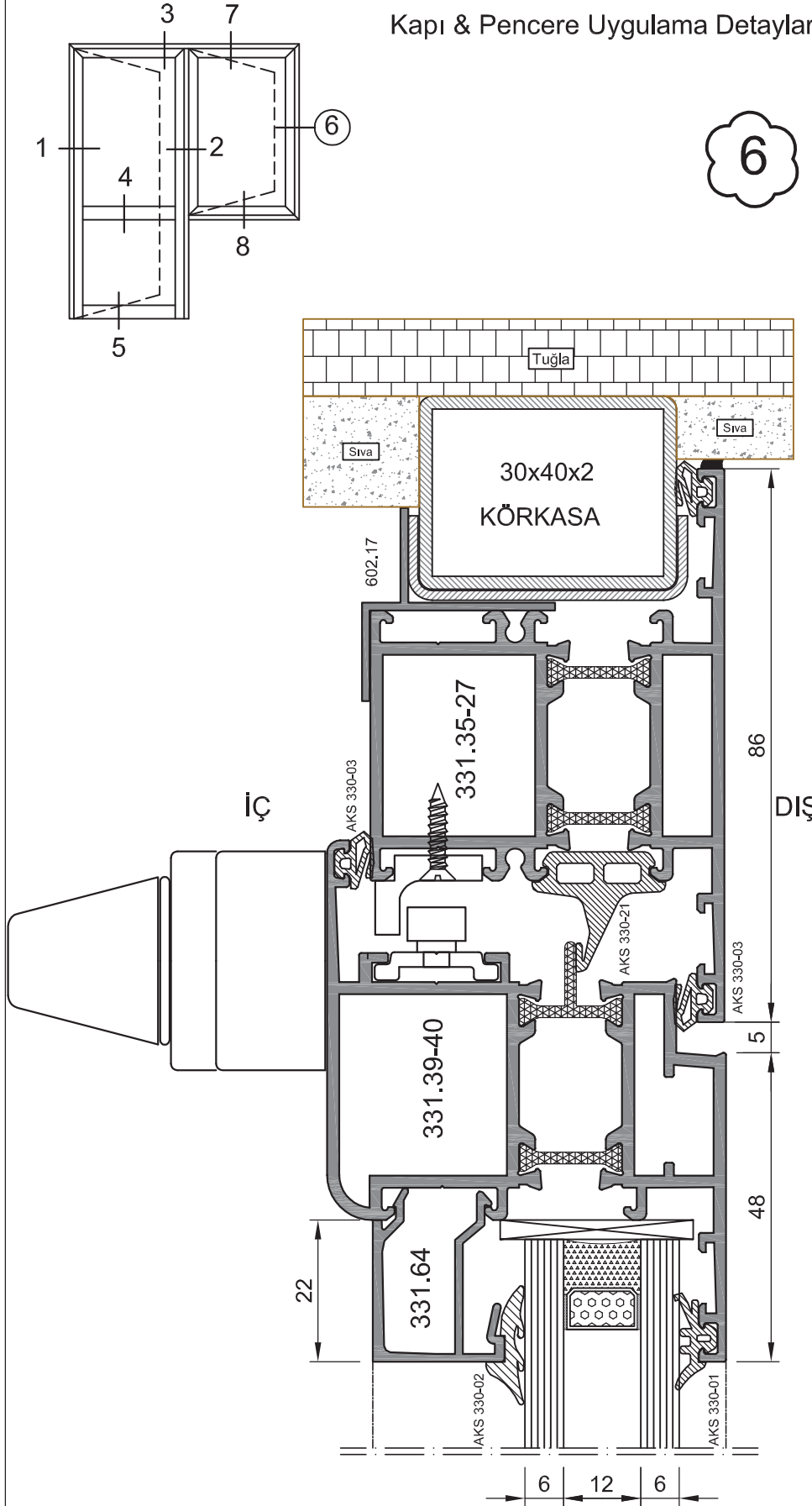
\* TÜM FİTİLLER EPDM OLACAKTIR.

Et Kalın. (1,5 - 1,9 mm)	Köşe Takaç Kesim Ölçüleri		Köşe Takaç Kesim Ölçüleri	
	Ürün Kodu	Ağırlık (kg/m)	Profil No	Kesim Ölçüsü (mm)
1,5 mm	331.10-02	1,570	331.35-27	7,2
1,9 mm	331.35-27	1,781	331.10-02	8,0
001-30.04.2011	Revizyon No:	AKS-330.06	Paket (Adet)	10
				100
AKS-330.14	Ürün Kodu	Ağırlık (kg/m)	Paket (Adet)	331.85-86
				331.80-82
AKS-330.03	Ürün Kodu	Ağırlık (kg/m)	Koli (mt)	500
				331.64
AKS-330.02	Ürün Kodu	Ağırlık (kg/m)	Koli (mt)	310
				0,311
AKS-330.01	Ürün Kodu	Ağırlık (kg/m)	Koli (mt)	350
				5,422
AKS-330.21	Ürün Kodu	Ağırlık (kg/m)	Koli (mt)	60
				6
AKS-330.07	Ürün Kodu	Ağırlık (kg/m)	Koli (mt)	60
				6
AKS-330.07	Ürün Kodu	Ağırlık (kg/m)	Koli (mt)	60
				6

Not: Katalog'ta verilen profil birim ağırlıklar hesaplanırken toleranslar dikkate alınmalıdır. ( ± ) % 10' dur.



Kapı & Pencere Uygulama Detayları



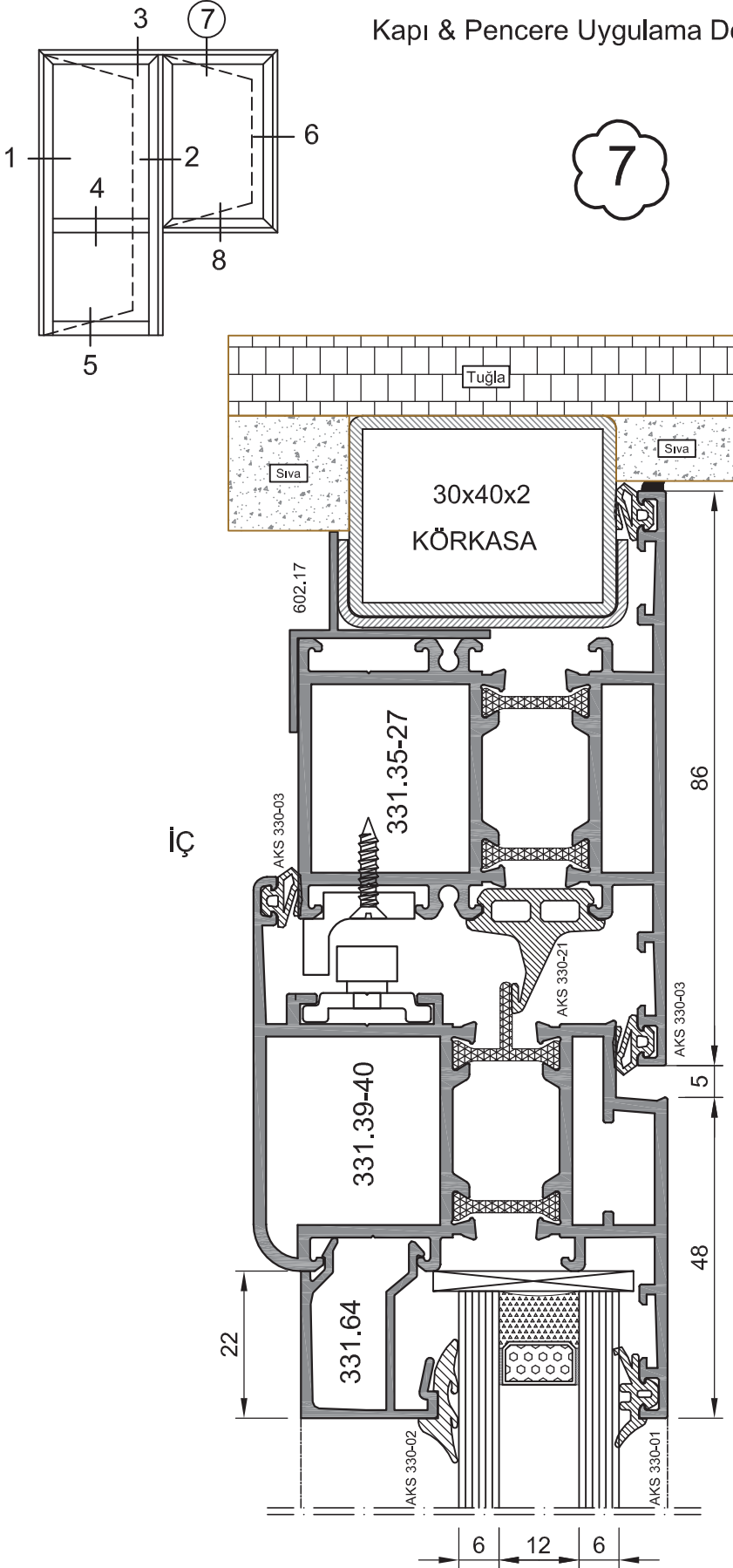
Revizyon No:	Et Kalın.	Köşe Takozu Kesim Ölçüleri		Köşe Takozu	Profil No	Kesim Ölçüsü (mm)
		Ürün Kodu	Ağırlık (kg/m)			
001-30.04.2011	1,5 mm	331.10-02	1,570	AKS-330.06	331.35-27	7,2
	1,9 mm	331.35-27	1,781	Paket (Adet)	331.10-02	8,0
AKS-330.14	10	331.16-17	1,890	AKS-330.21	6	23,2
		331.41-42	2,176			
AKS-330.03	500	331.64	0,311	AKS-330.01	350	24,0
		331.64	0,311			
AKS-330.02	310	331.64	0,311	AKS-330.07	60	26,3
		331.64	0,311			
AKS-330.01	350	331.64	0,311	AKS-330.07	60	25,5
		331.64	0,311			
AKS-330.07	60	331.64	0,311	AKS-330.07	60	26,3
		331.64	0,311			

\* TÜM FİTİLLER EPDM OLACAKTIR.

Not: Katalog'ta verilen profil birim ağırlıklar hesaplanırken toleranslar dikkate alınmalıdır. ( ± ) % 10 ' dur.



Kapı & Pencere Uygulama Detayları



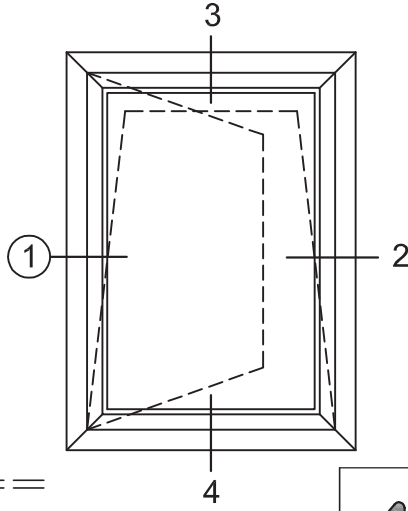
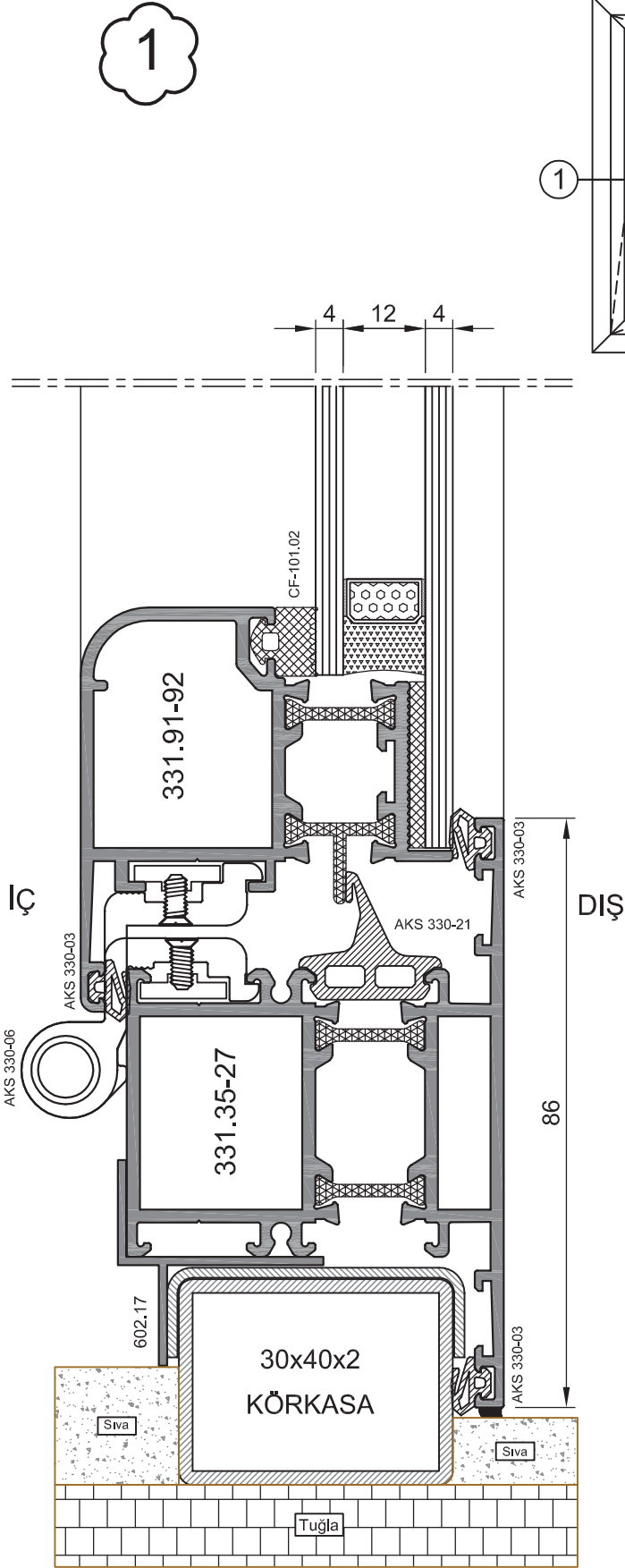
\* TÜM FITİLLER EPDM OLACAKTIR.

Et Kalın. (1,5 - 1,9 mm)	Köşe Takozu Kesim Ölçüleri		Köşe Takozu	Profil No	Kesim Ölçüsü (mm)
	Ürün Kodu	Ağırlık (kg/m)			
1,5 mm	331.10-02	1,570	331.16-17	1,890	2,176
1,9 mm	331.35-27	1,781	331.41-42	2,176	2,176
001-30.04.2011	AKS-330.06	10	AKS-330.14	Paket (Adet)	100
					AKS-330.03
AKS-330.01	AKS-330.02	AKS-330.07	AKS-330.21	Koli (m)	350
					310
AKS-330.01	AKS-330.02	AKS-330.07	AKS-330.21	Koli (m)	350
					310
AKS-330.01	AKS-330.02	AKS-330.07	AKS-330.21	Koli (m)	60
					60

Not: Katalog'ta verilen profil birim ağırlıklar hesaplanırken toleranslar dikkate alınmalıdır. ( ± ) % 10 ' dur.



Gizli Kanat Uygulama Detayı

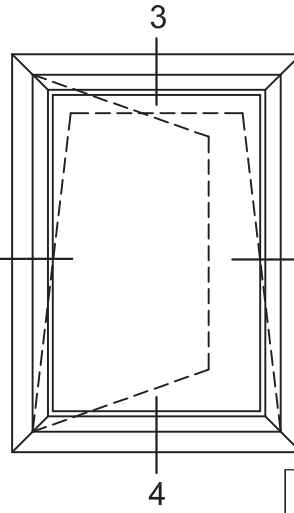
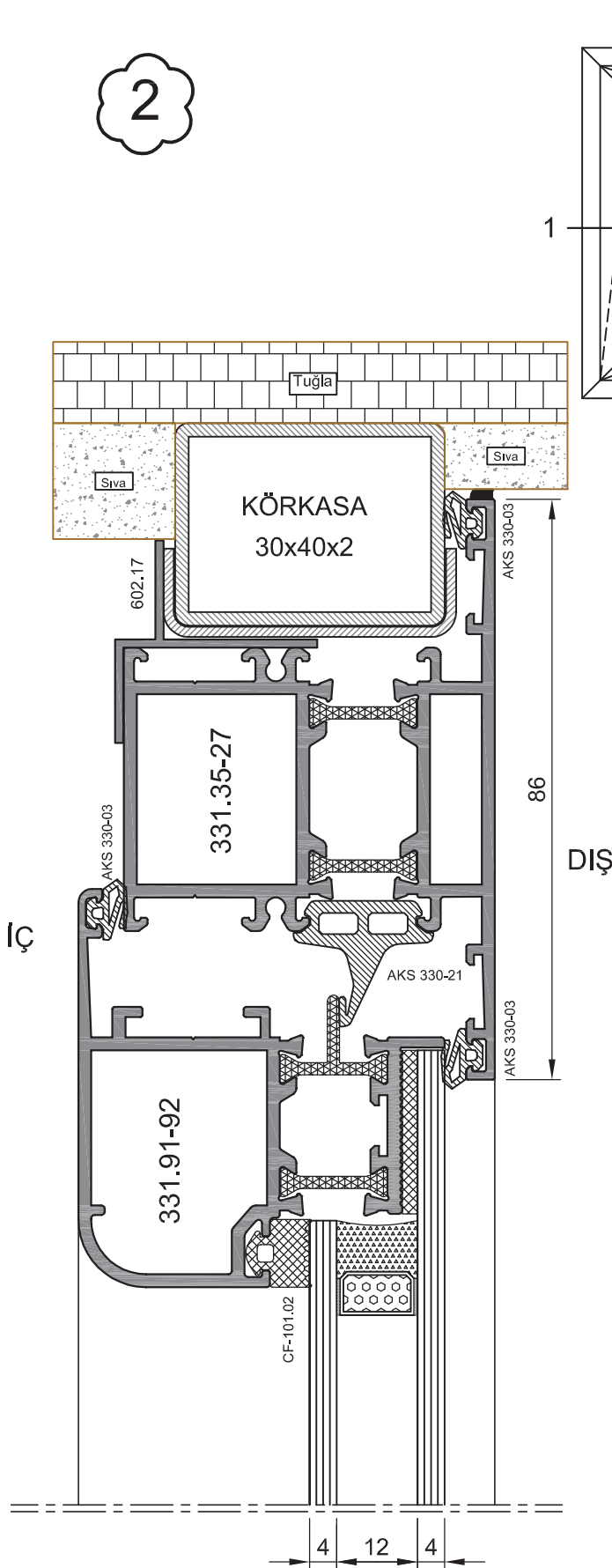


\*TÜM FİTİLLER EPDM OLACAKTIR.

Et Kalın. (1,5 - 1,9 mm)	Köşe Takozu Kesim Ölçüleri		Köşe Takozu	Profil No	Kesim Ölçüsü (mm)	
	Ürün Kodu	Ağırlık (kg/m)			Ürün Kodu	Ağırlık (kg/m)
1,5 mm	331.10-02	1,570	330.52	331.35-27	7,2	23,2
1,9 mm	331.35-27	1,781	330.52	331.10-02	8,0	24,0
Revizyon No: 001-30.04.2011	AKS-330.06 Paket (Adet) 10	AKS-330.14 Paket (Adet) 100	AKS-330.03 Koli (mt) 500	AKS-330.01 Koli (mt) 350	AKS-330.21 Koli (mt) 60	CF-101.02 Koli (mt) 160
331.10-02	1,570	331.01-02	330.52	331.10-02	8,0	24,0
331.35-27	1,781	331.26-27	330.52	331.26-27	4,2	25,5
		331.91-92	330.52	331.01-02	4,6	26,3
			330.52	331.26-27	4,2	25,5
			325.37	331.91-92	-	25,5
			-	-	-	-

Not: Katalog'ta verilen profil birim ağırlıklar hesaplanırken toleranslar dikkate alınmalıdır. ( ± ) % 10 ' dur.

Gizli Kanat Uygulama Detayı



\* TÜM FİTİLLER EPDM OLACAKTIR.

Revizyon No:	Et Kalın.	Köşe Takozu Kesim Ölçüleri		Köşe Takozu	Profil No	Kesim Ölçüsü (mm)	
		Ürün Kodu	Ağırlık (kg/m)			7,2	23,2
001-30.04.2011	1,5 mm	331.10-02	1,570	330.52	331.35-27	7,2	23,2
	1,9 mm	331.35-27	1,781	330.52	331.10-02	8,0	24,0
AKS-330.06	Paket (Adet)	10	1,781	330.52	331.01-02	4,6	26,3
AKS-330.14	Paket (Adet)	100	1,649	330.52	331.91-92	-	25,5
AKS-330.03	Koli (mt)	500	1,265	330.52	331.91-92	-	25,5
AKS-330.01	Koli (mt)	350	0,311	331.64	AKS 330-21	-	-
AKS-330.21	Koli (mt)	60	4,894	330.52	AKS 330-03	-	-
CF-101.02	Koli (mt)	160	4,331	325.37	CF-101.02	-	-

Not: Katalog'ta verilen profil birim ağırlıklar hesaplanırken toleranslar dikkate alınmalıdır. ( ± ) % 10 ' dur.



