

## YALITIMSIZ SİSTEMLER

- YALITIMSIZ WD 45
- YALITIMSIZ WD 58
- YALITIMSIZ WD 60
- ALDOKS SERİLERİ
- STANDART PROFİLLER
- BAĞLANTI PROFİLLERİ



ALUMINIUM

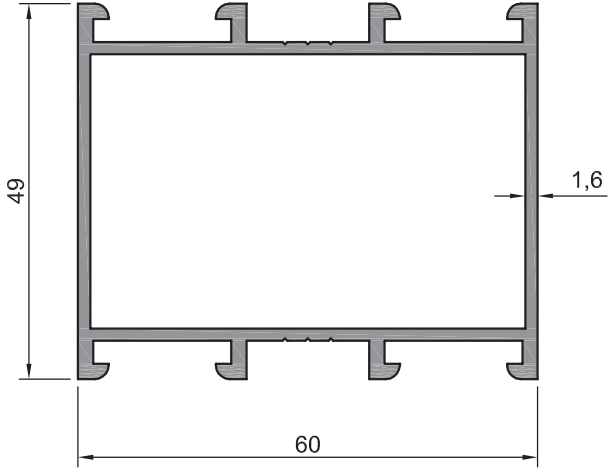
*modern bir hayat için...*



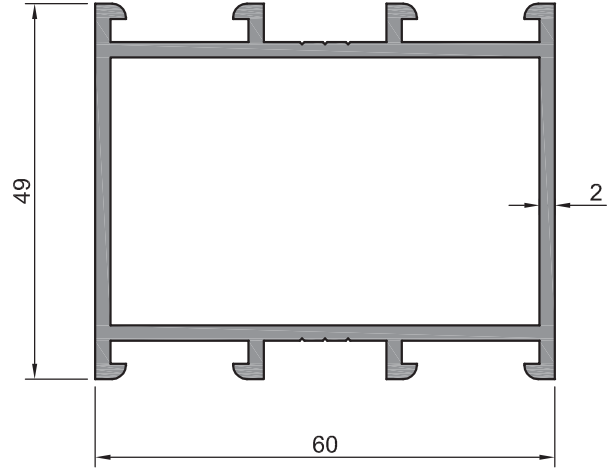
**tuna**  
**ALUMINIUM**



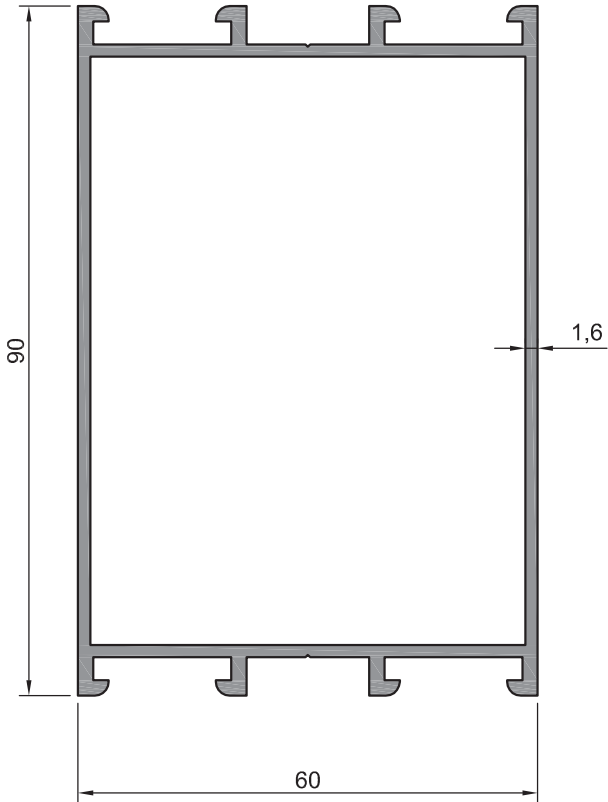
**YALITIMSIZ WD 60**  
SİSTEM SERİSİ



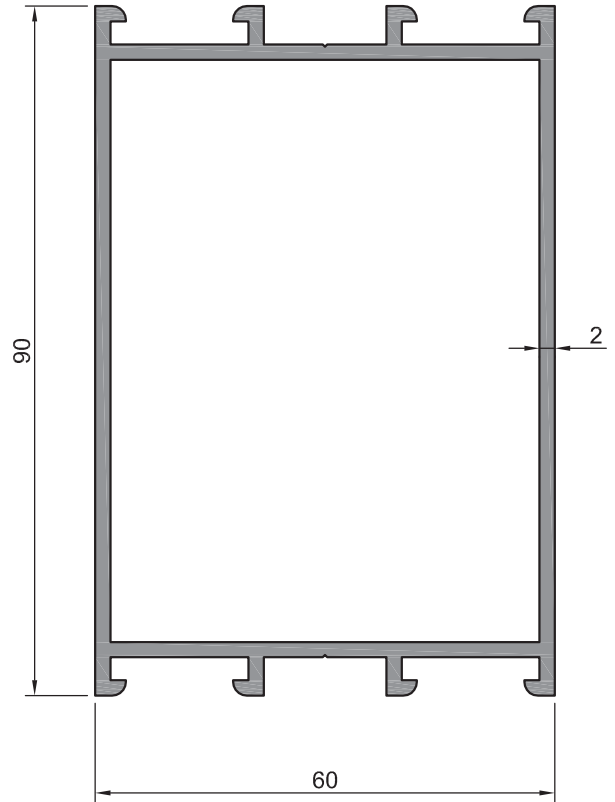
**318.01**  
1,119 kg/m



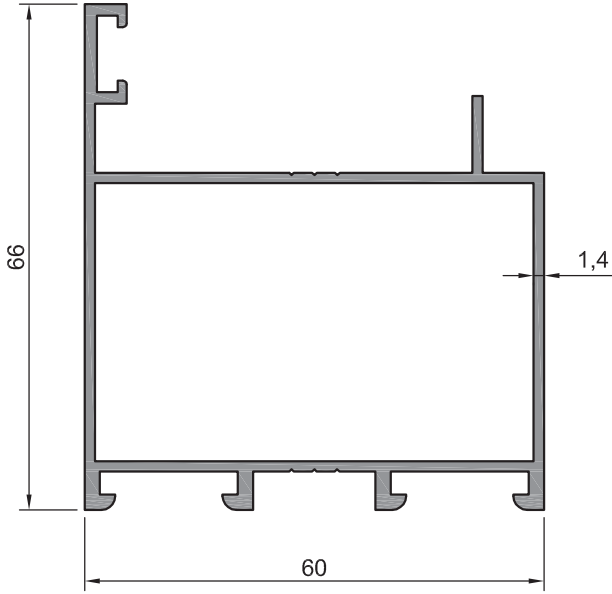
**318.06**  
1,317 kg/m



**318.02**  
1,474 kg/m

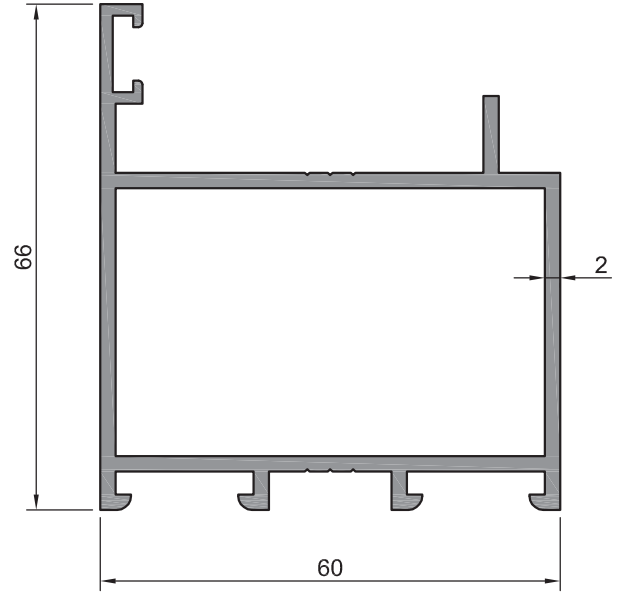


**318.08**  
1,762 kg/m



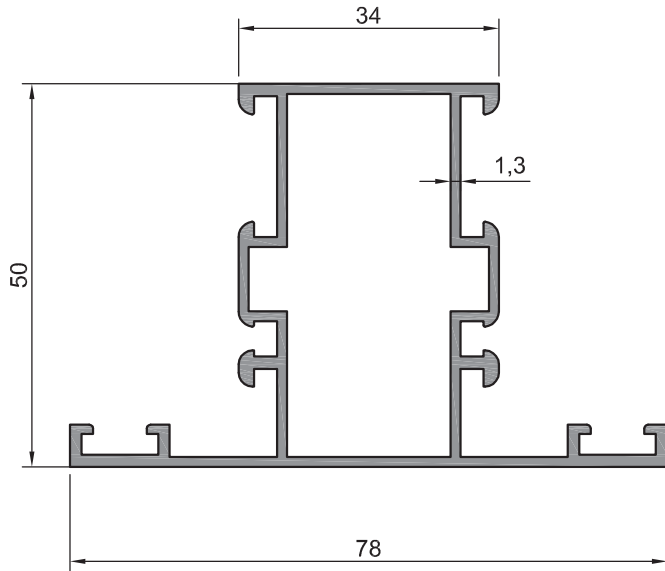
**318.03**

1,158 kg/m



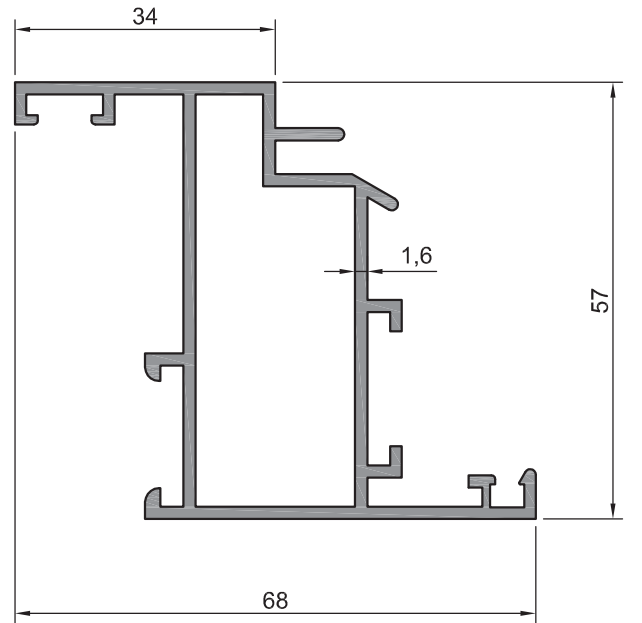
**318.07**

1,373 kg/m



**317.01**

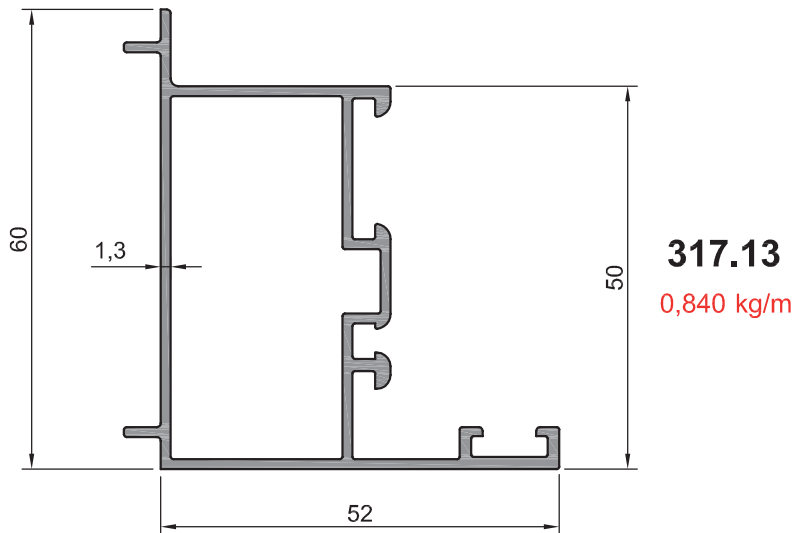
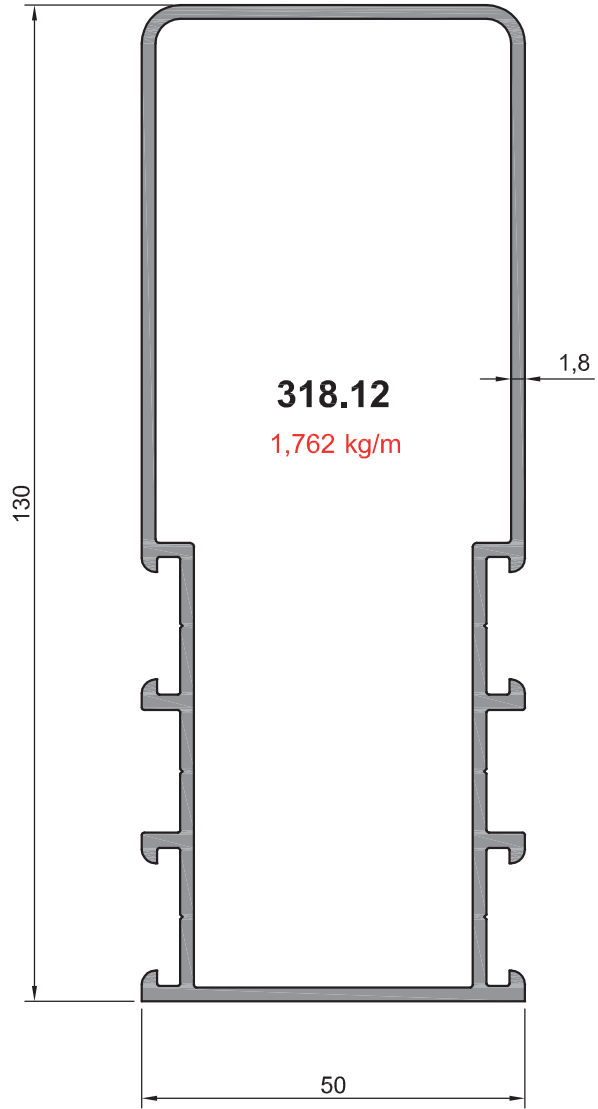
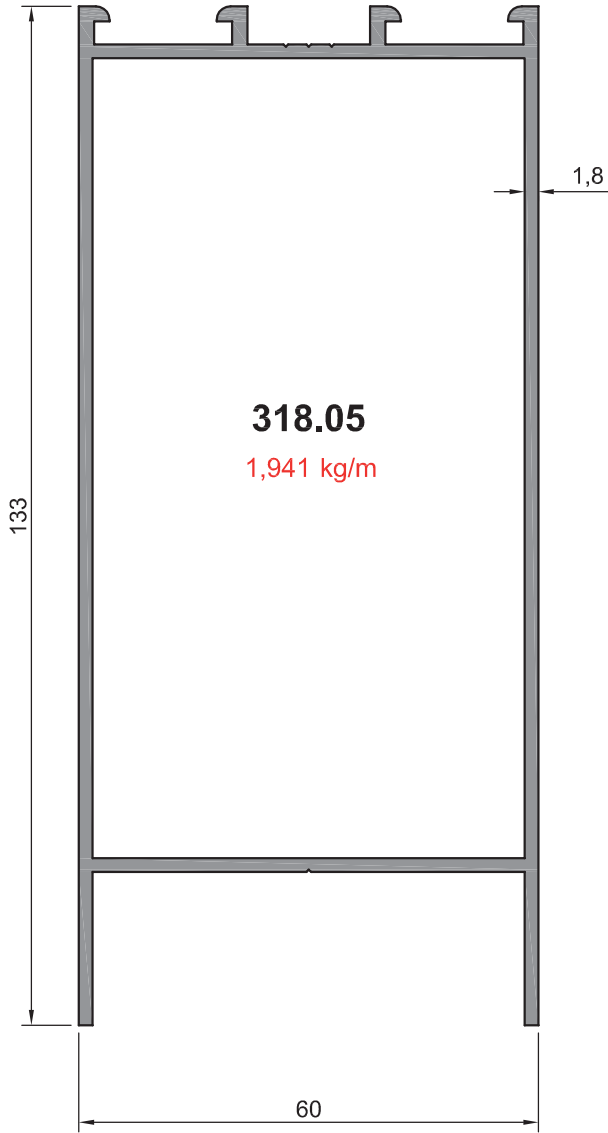
1,140 kg/m



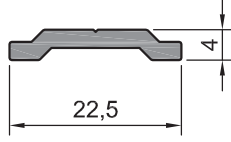
**317.02**

1,124 kg/m

Not: Katalog'ta verilen profil birim ağırlıklar hesaplanırken toleranslar dikkate alınmalıdır. (±) % 10' ı dur.

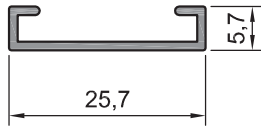


Not: Katalog'ta verilen profil birim ağırlıklar hesaplanırken toleranslar dikkate alınmalıdır. (±) % 10' dur.



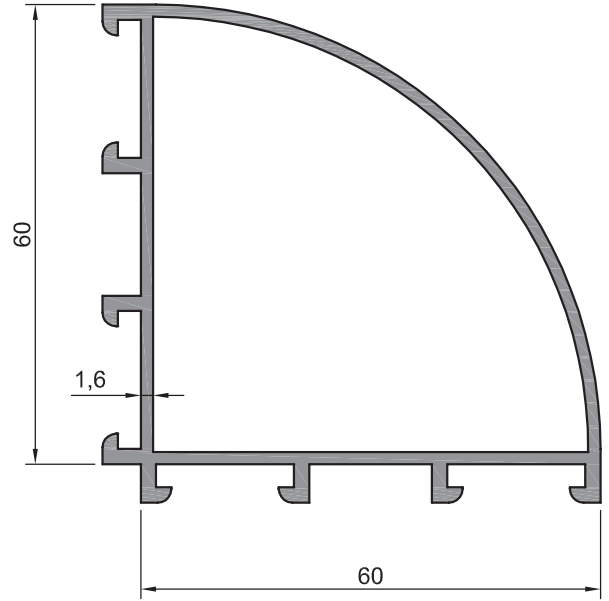
**312.03**

0,155 kg/m



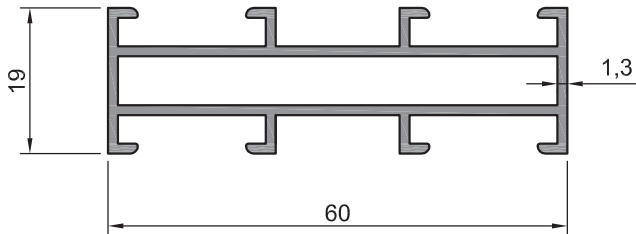
**312.04**

0,130 kg/m



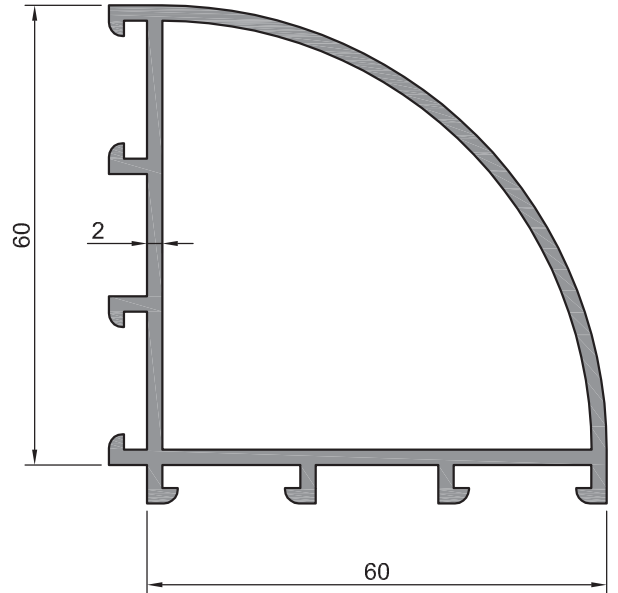
**318.04**

1,195 kg/m



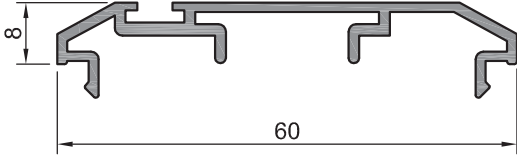
**318.10**

0,678 kg/m



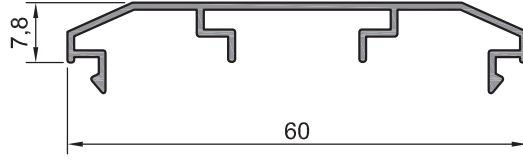
**318.09**

1,413 kg/m



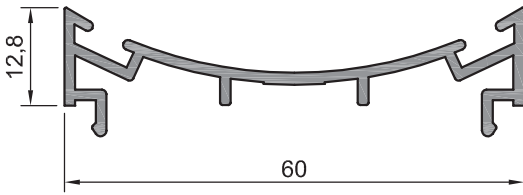
**317.04**

0,401 kg/m



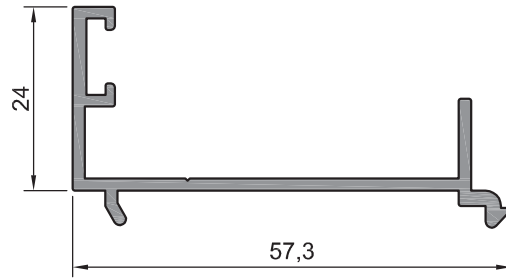
**318.11**

0,268 kg/m



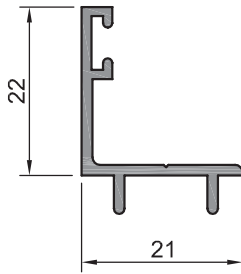
**317.05**

0,466 kg/m



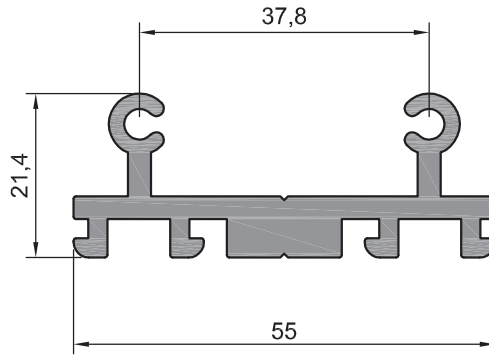
**317.11**

0,478 kg/m



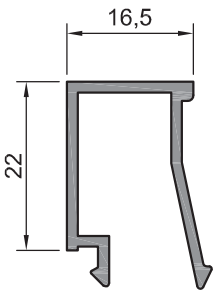
**317.09**

0,217 kg/m



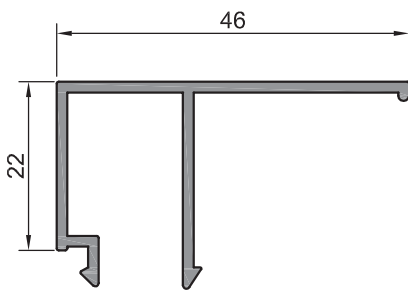
**317.10**

1,087 kg/m



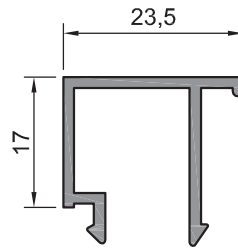
**317.06**

0,282 kg/m



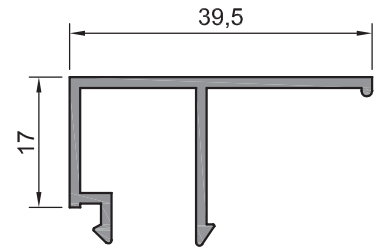
**317.12**

0,391 kg/m



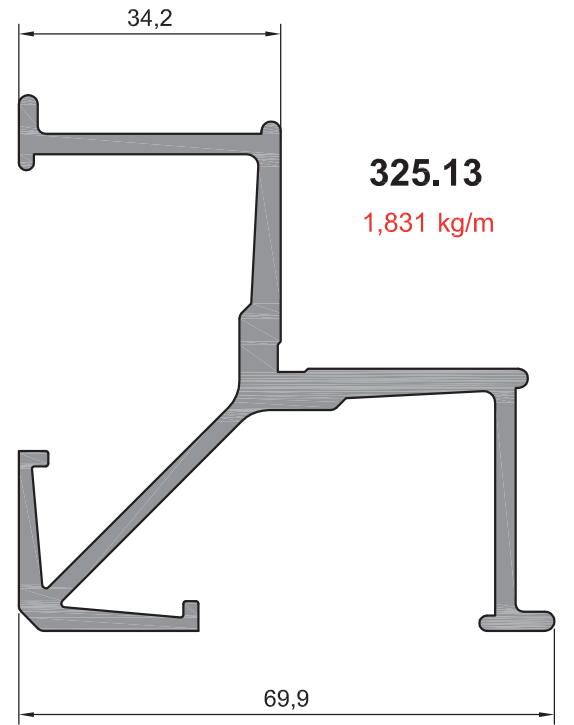
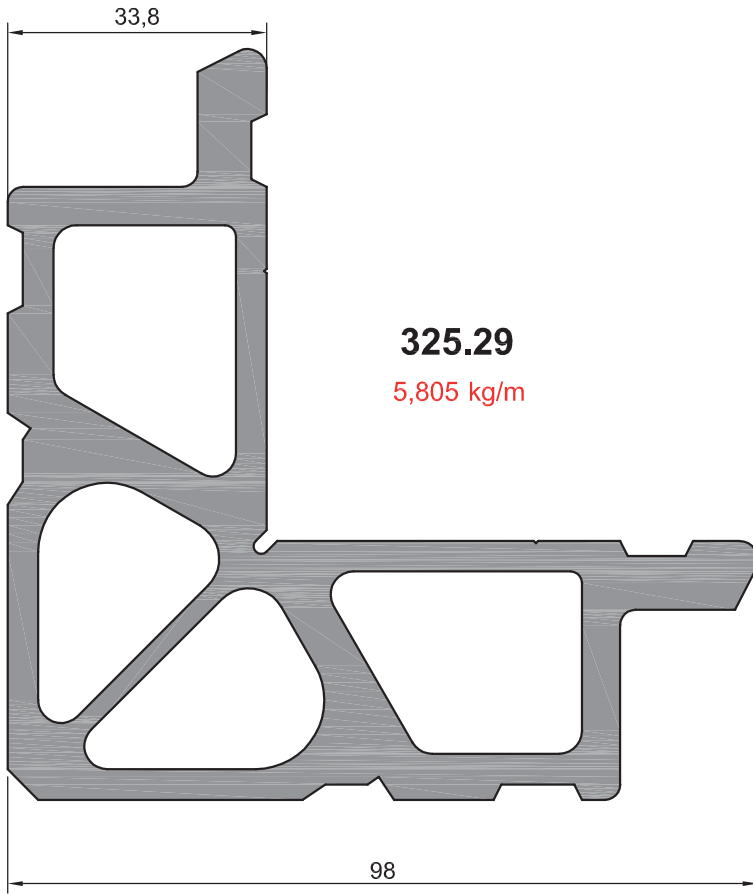
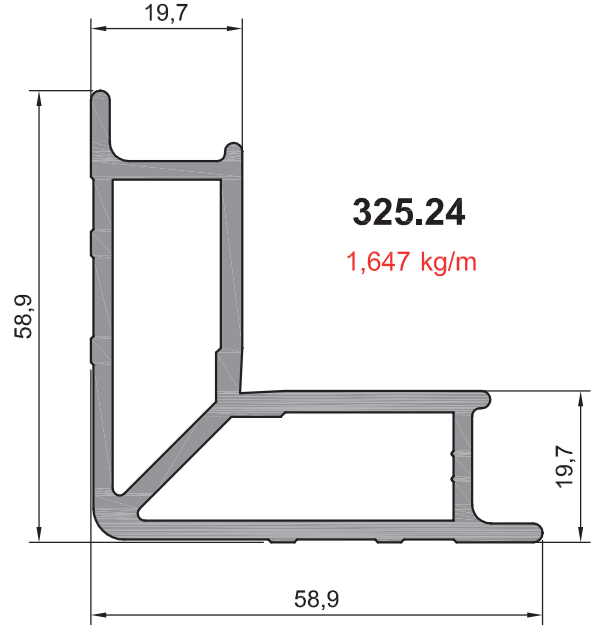
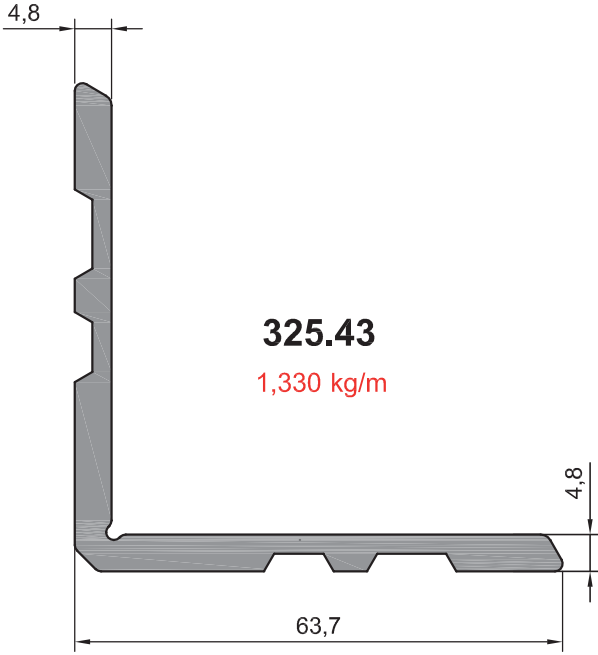
**317.07**

0,274 kg/m



**317.08**

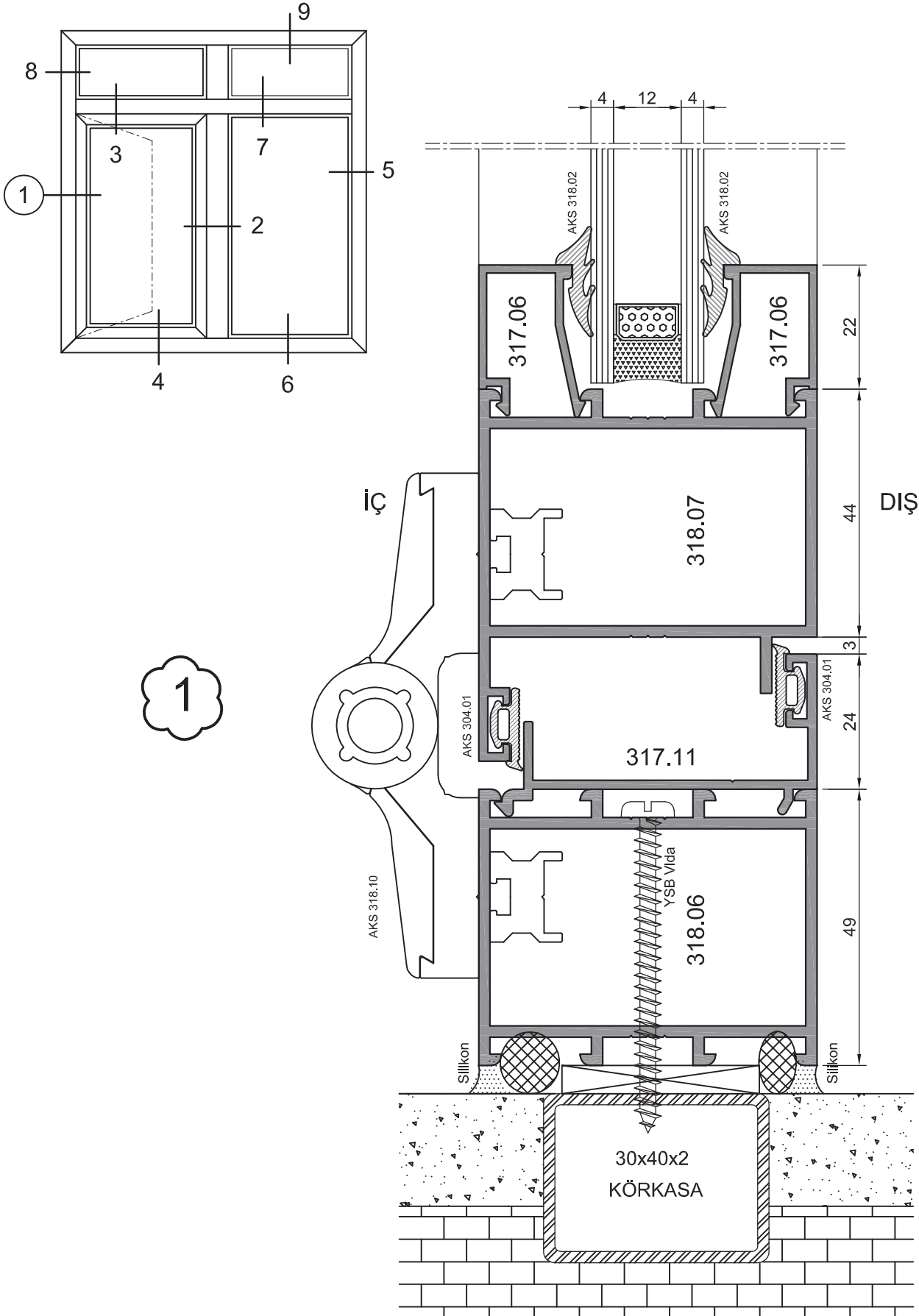
0,329 kg/m



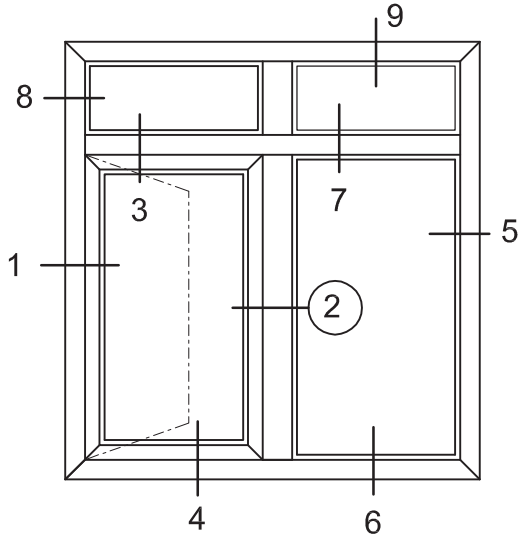
Not: Katalog'ta verilen profil birim ağırlıklar hesaplanırken toleranslar dikkate alınmalıdır. ( $\pm$ ) % 10'ıdır.



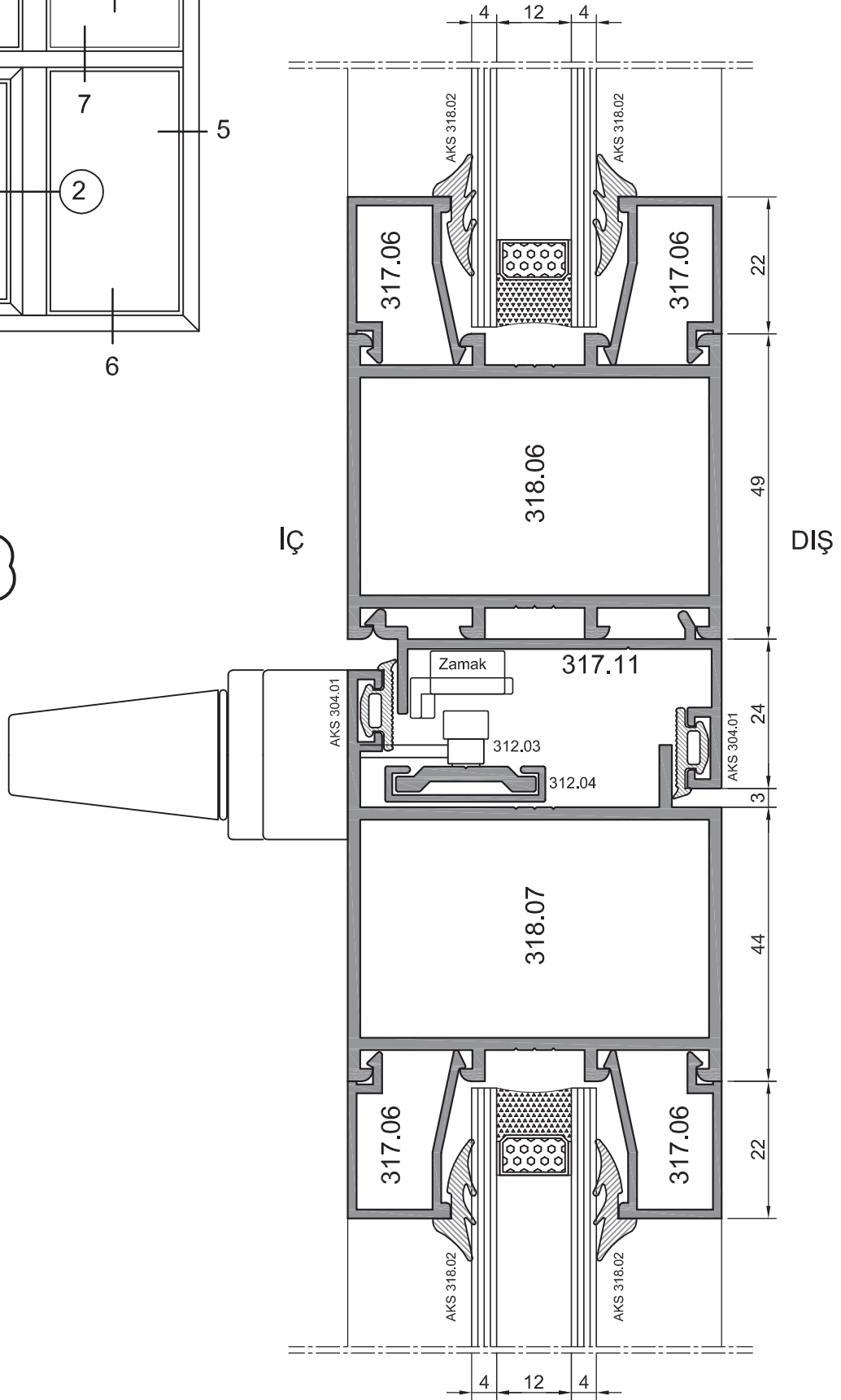
WD 60 Uygulama Detayları



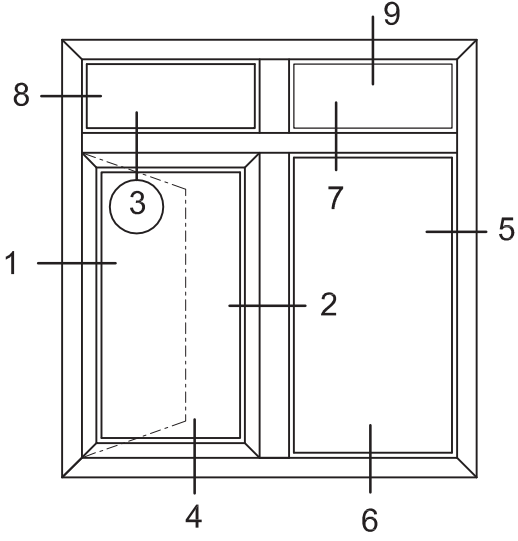
WD 60 Uygulama Detayları



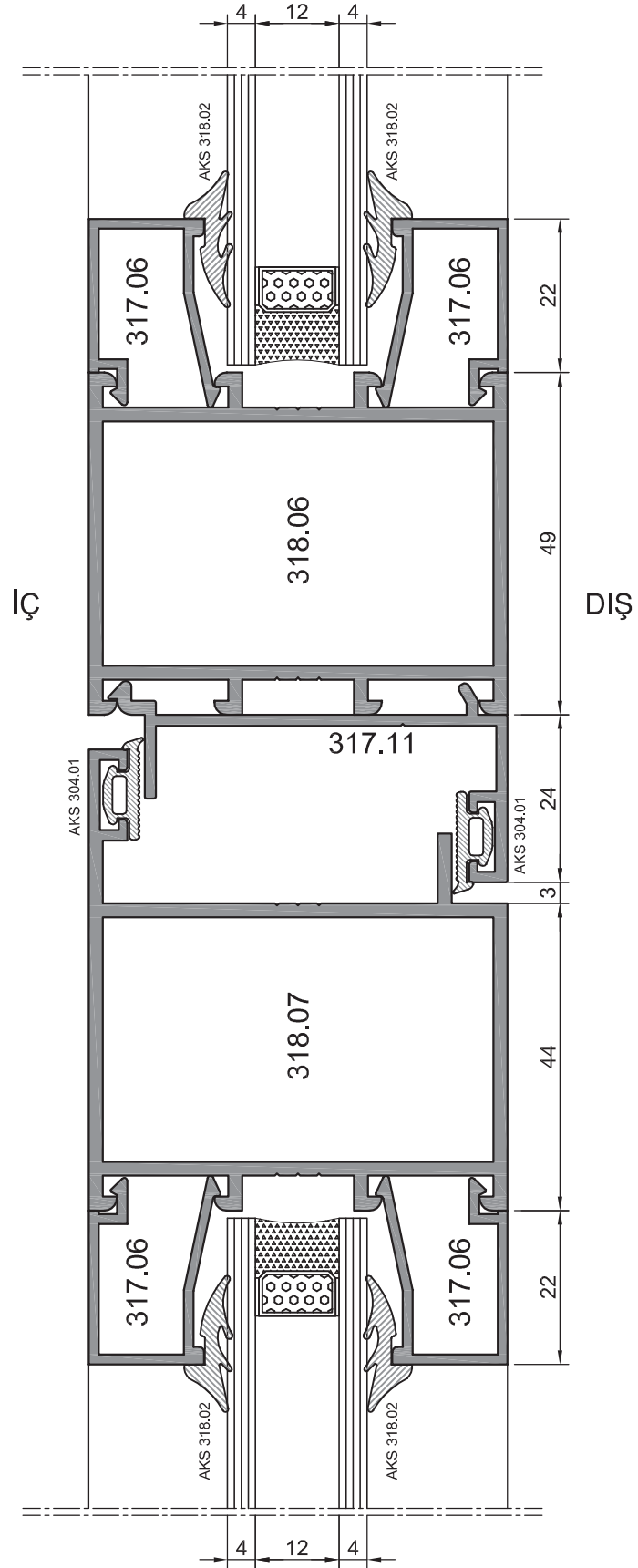
2



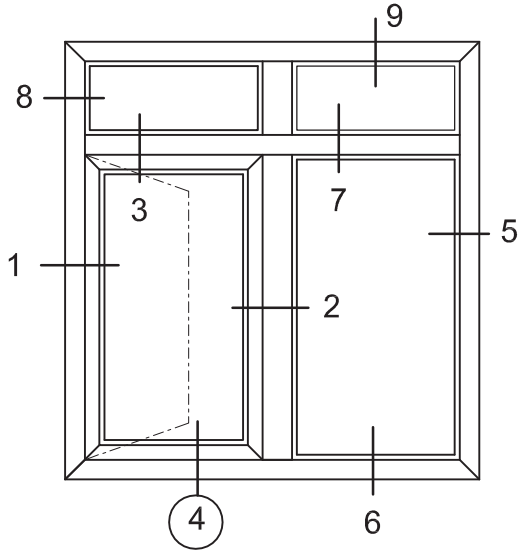
WD 60 Uygulama Detayları



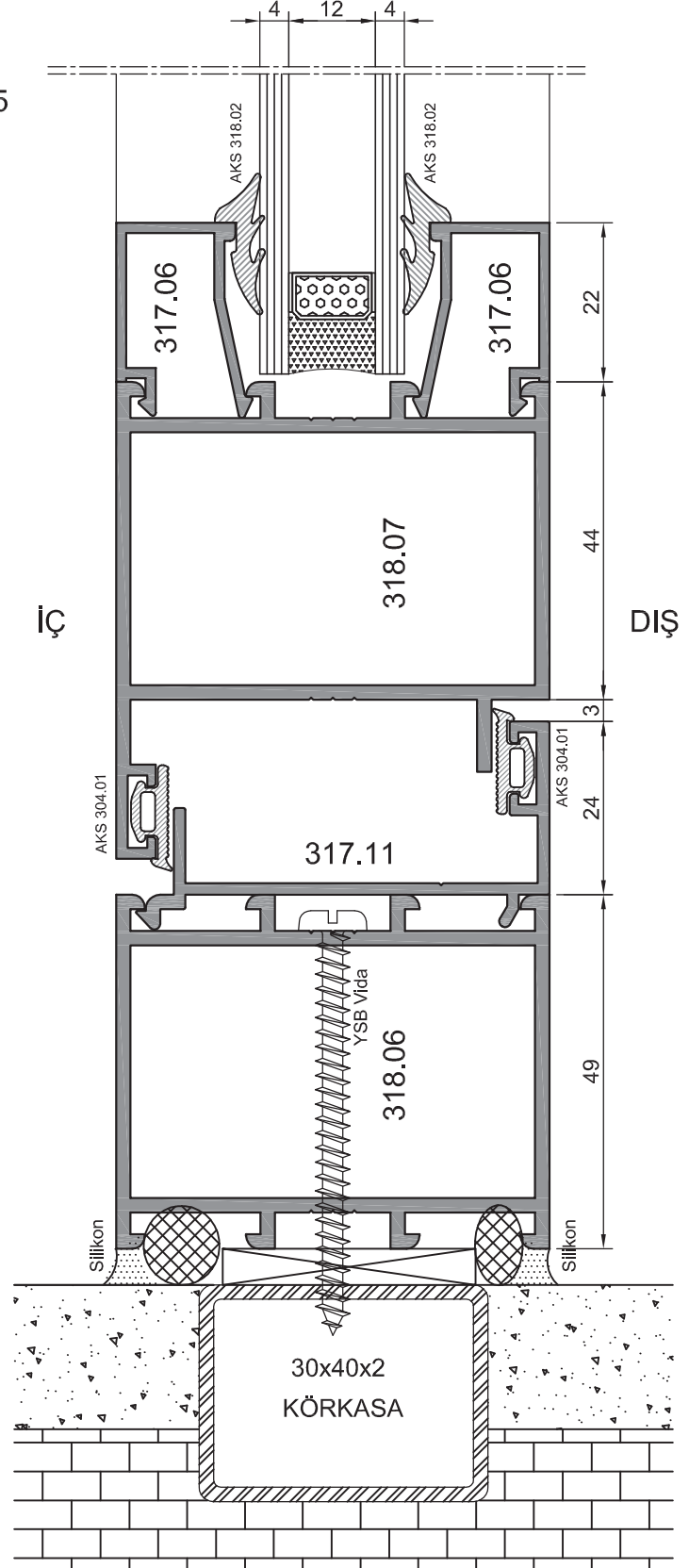
3



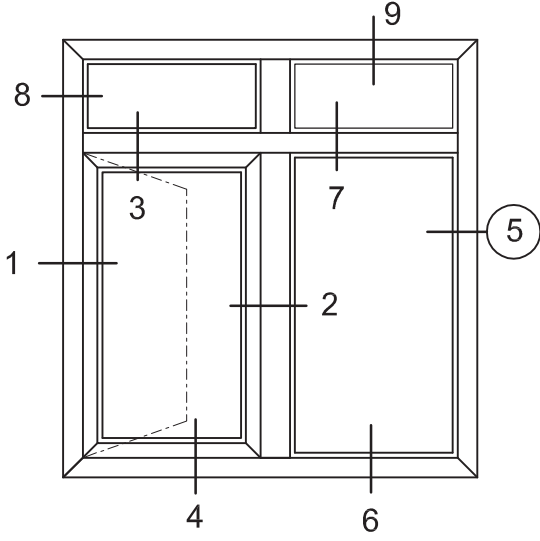
WD 60 Uygulama Detayları



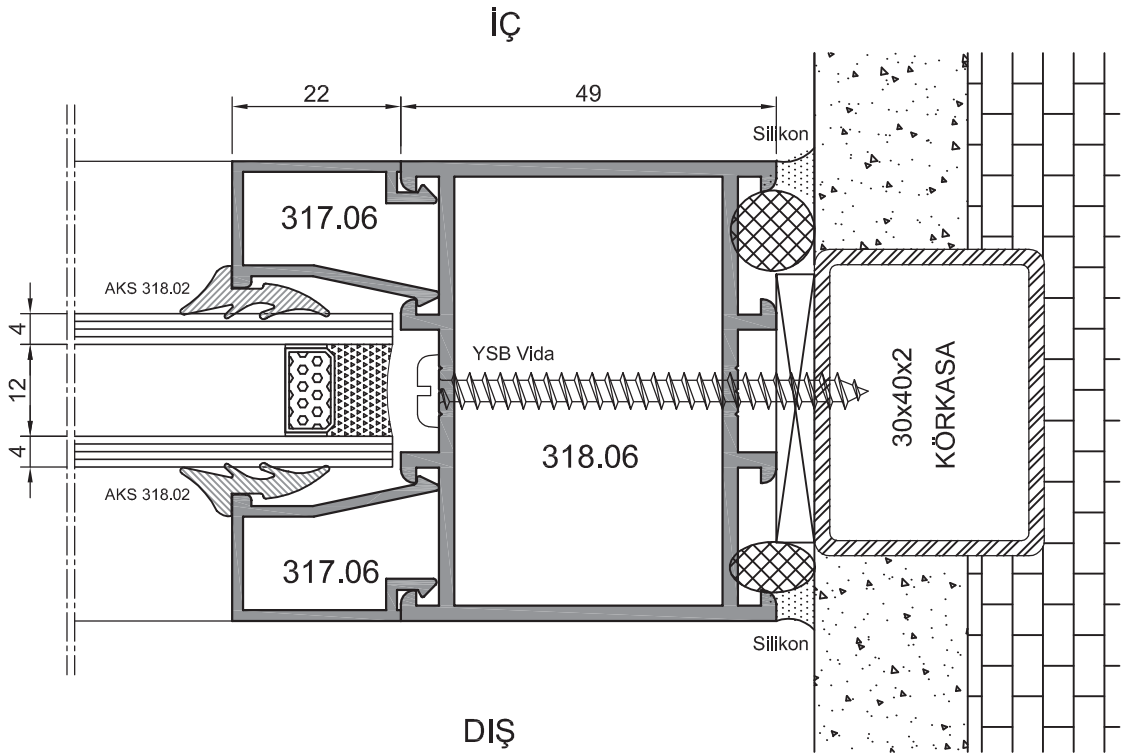
4



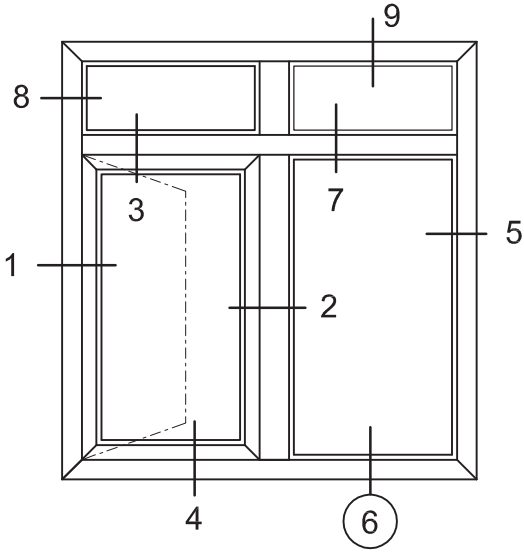
WD 60 Uygulama Detayları



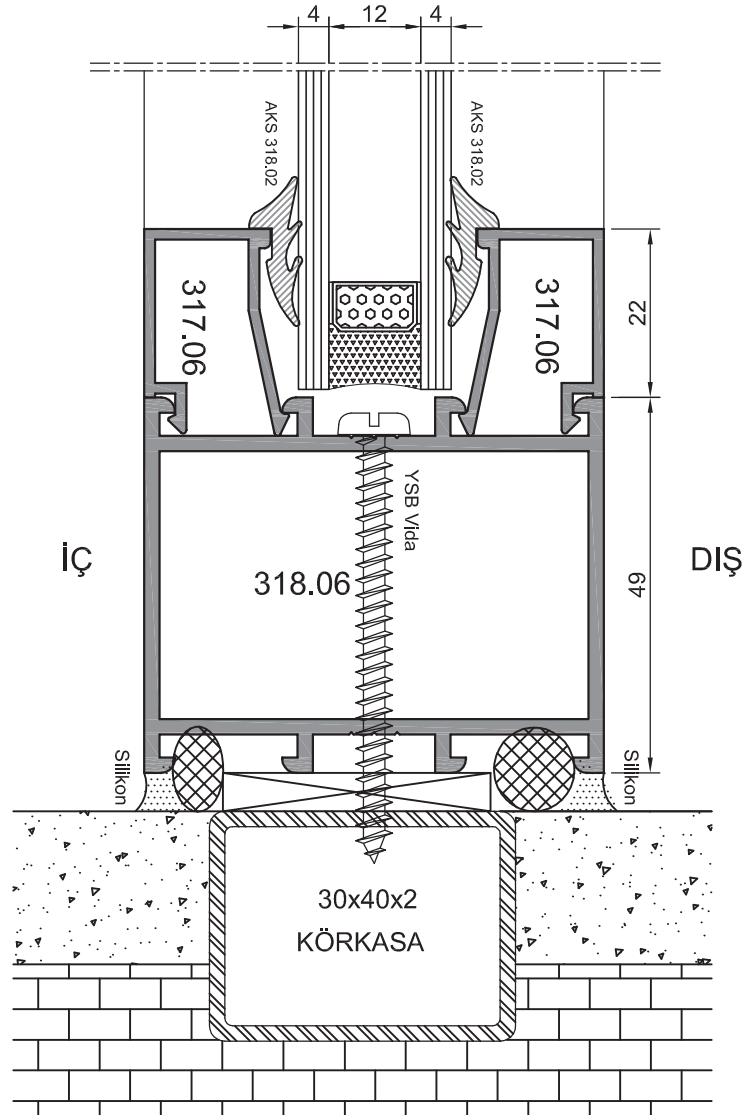
5



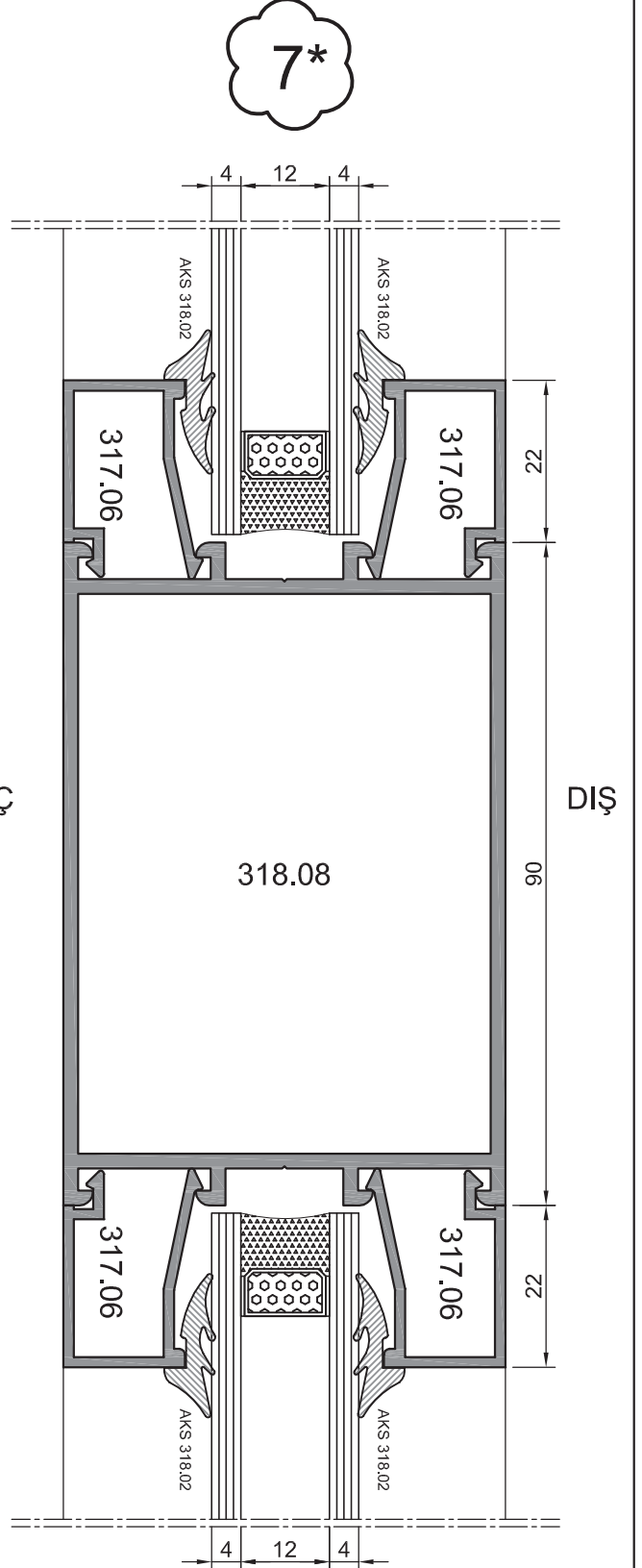
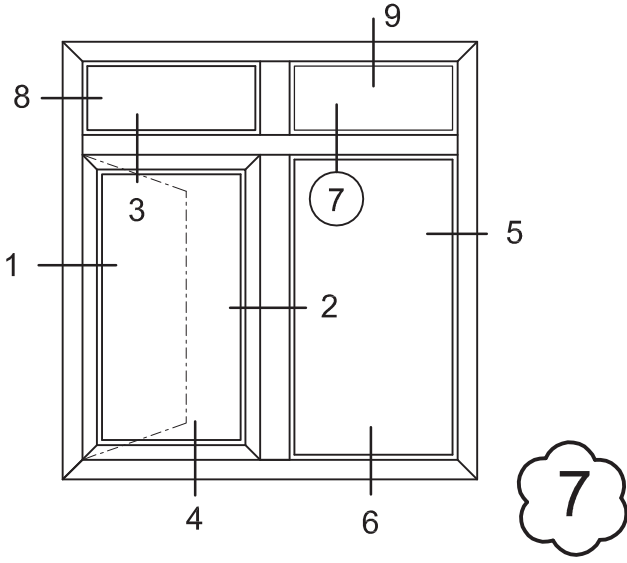
WD 60 Uygulama Detayları



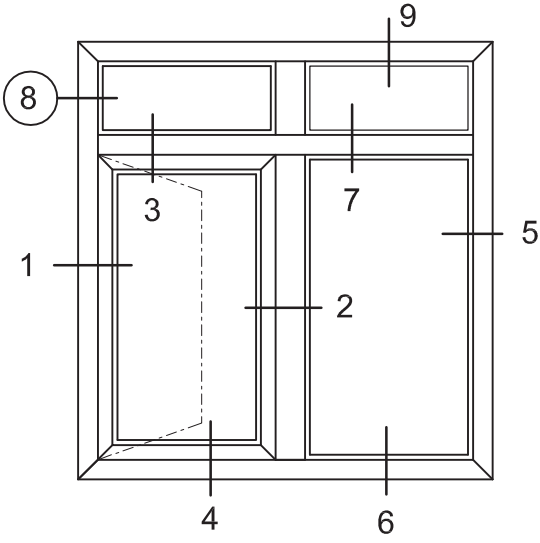
6



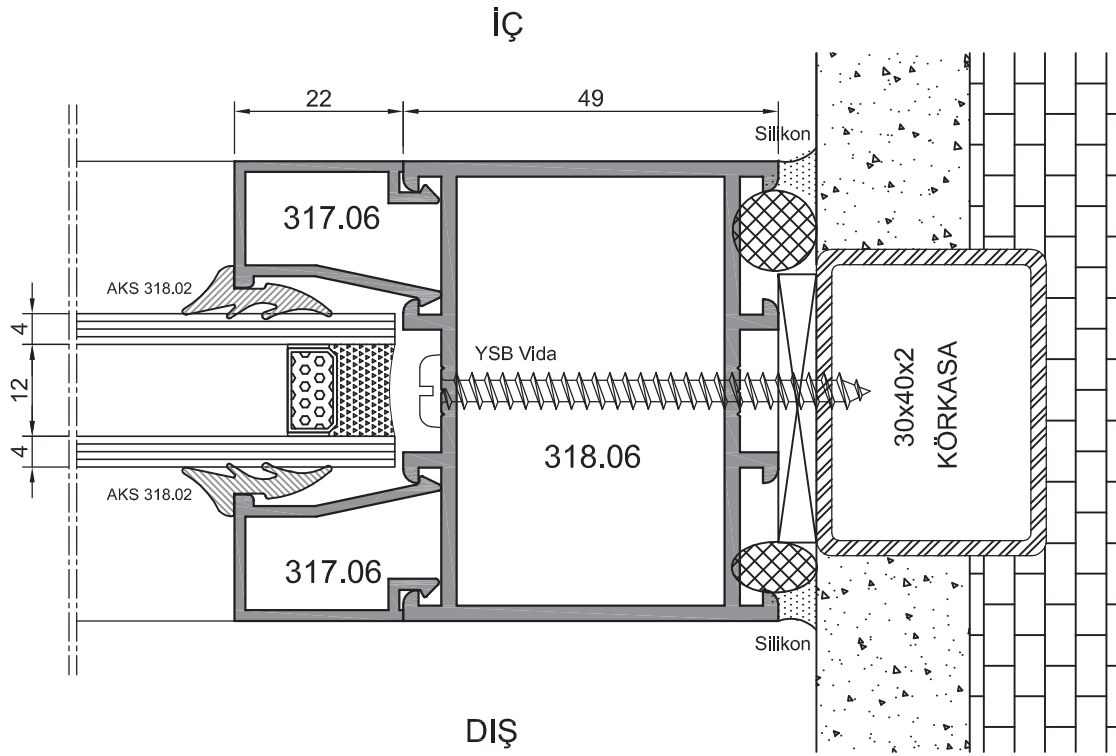
WD 60 Uygulama Detayları



WD 60 Uygulama Detayları

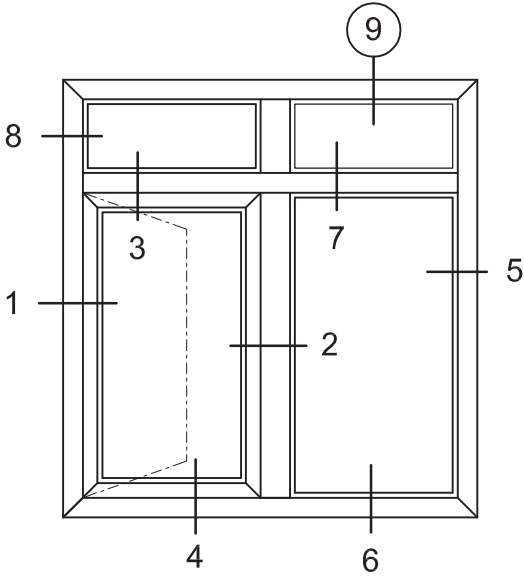


8

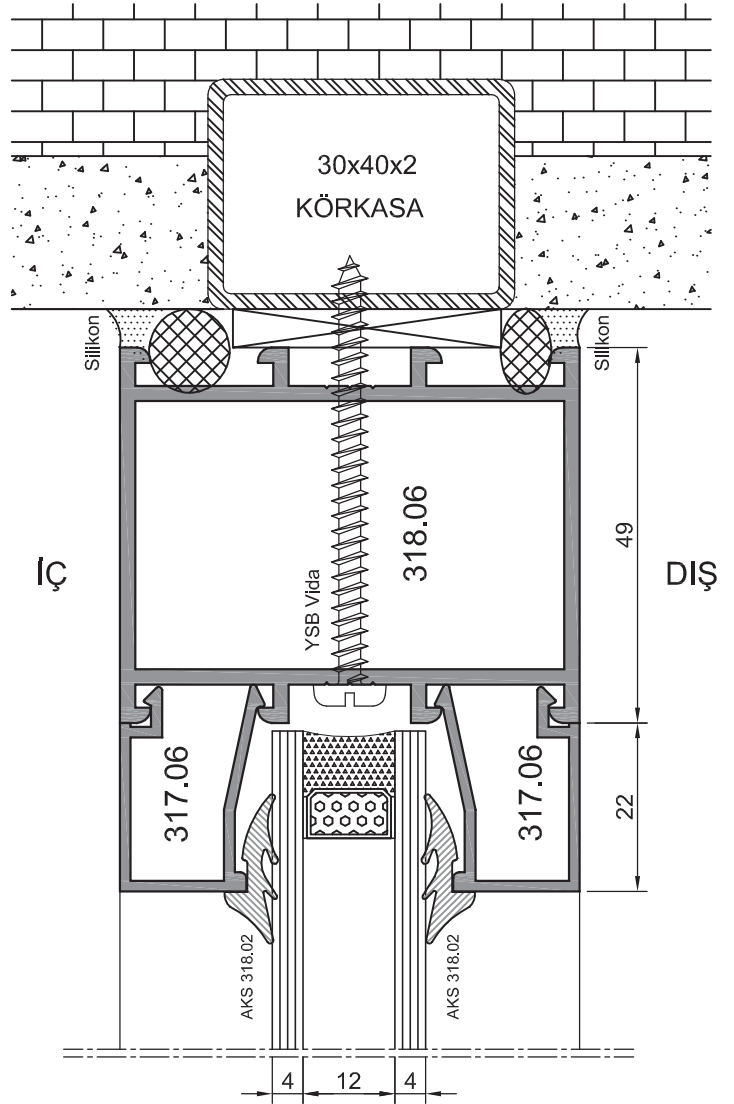




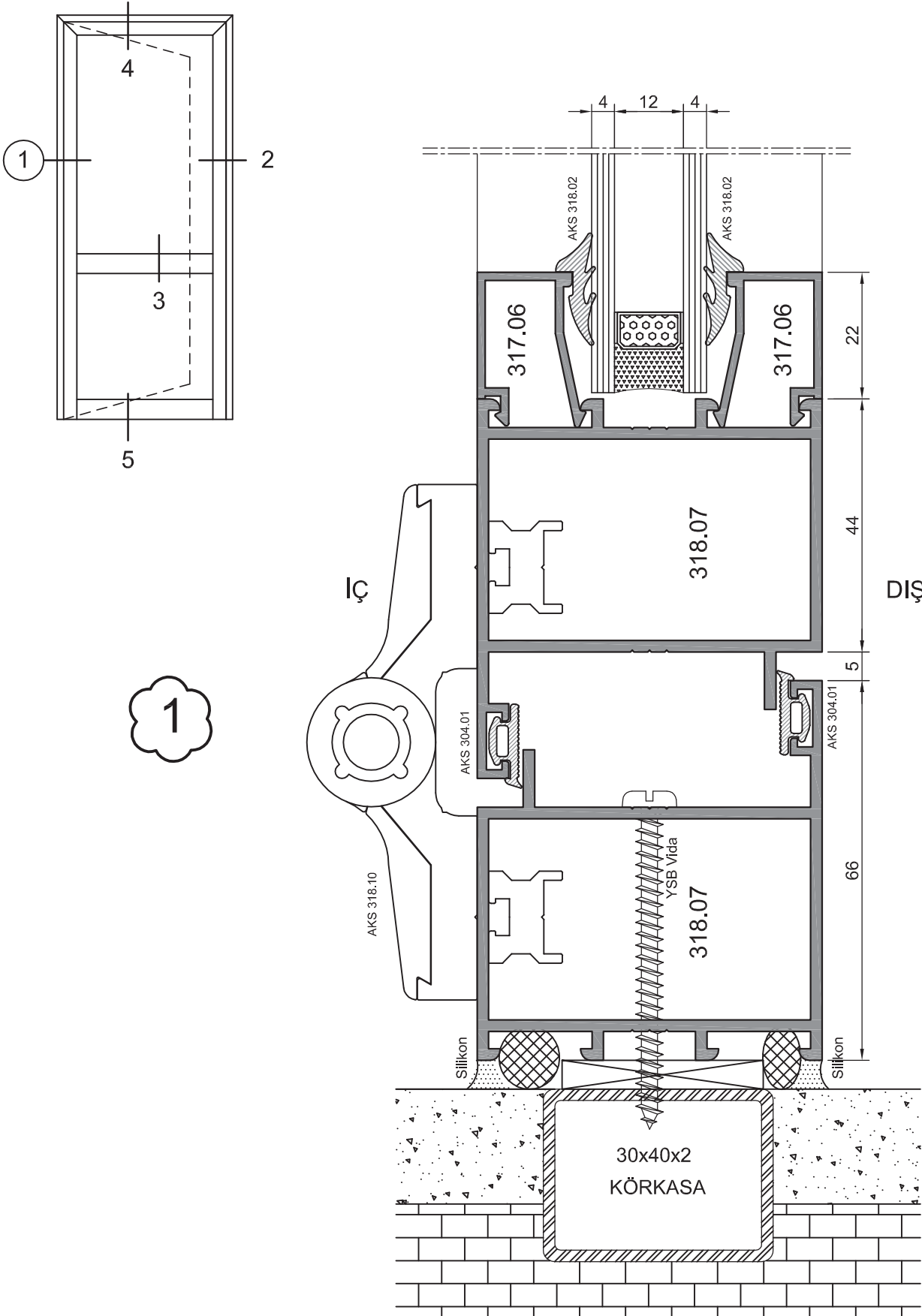
WD 60 Uygulama Detayları



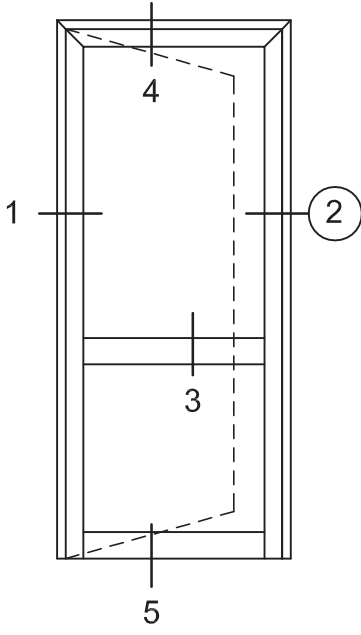
9



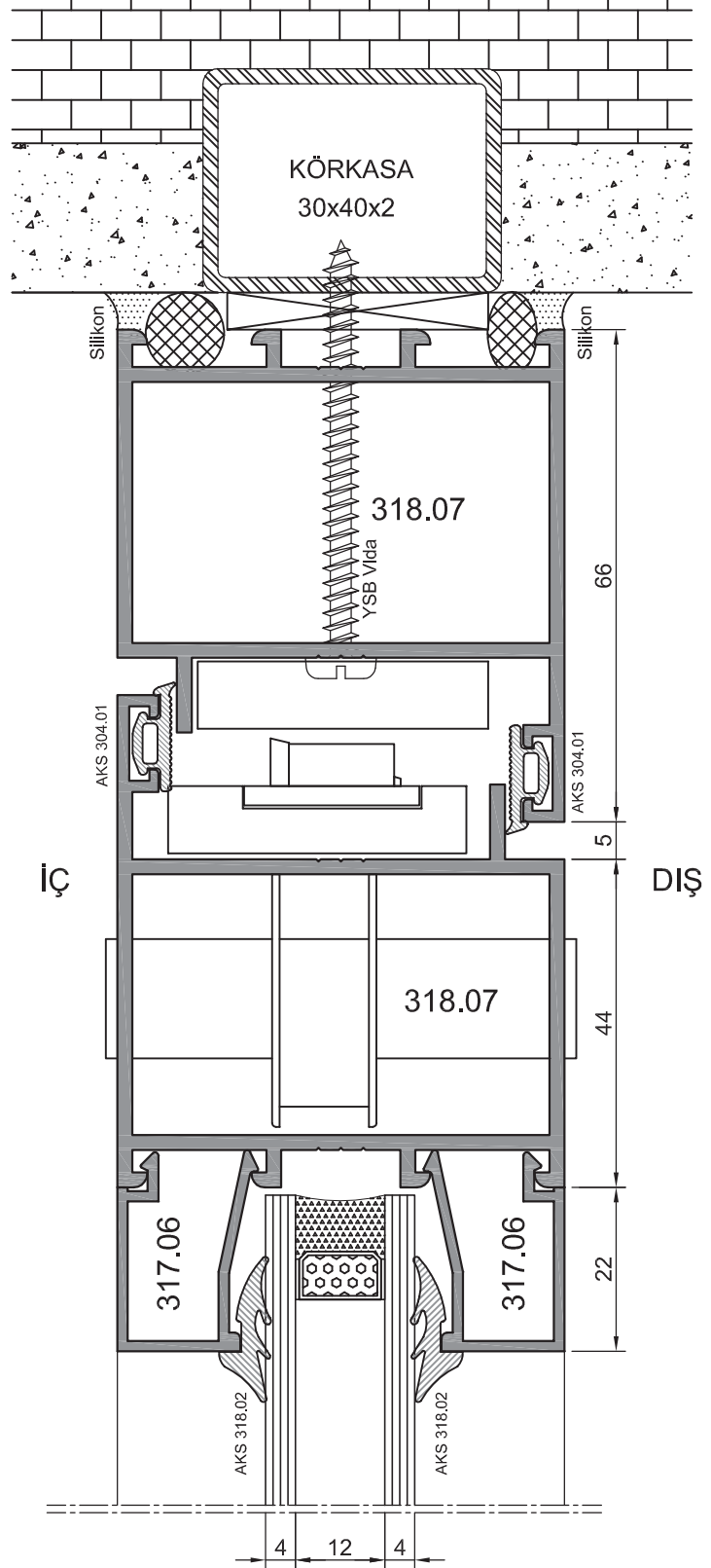
WD 60 Uygulama Detayları



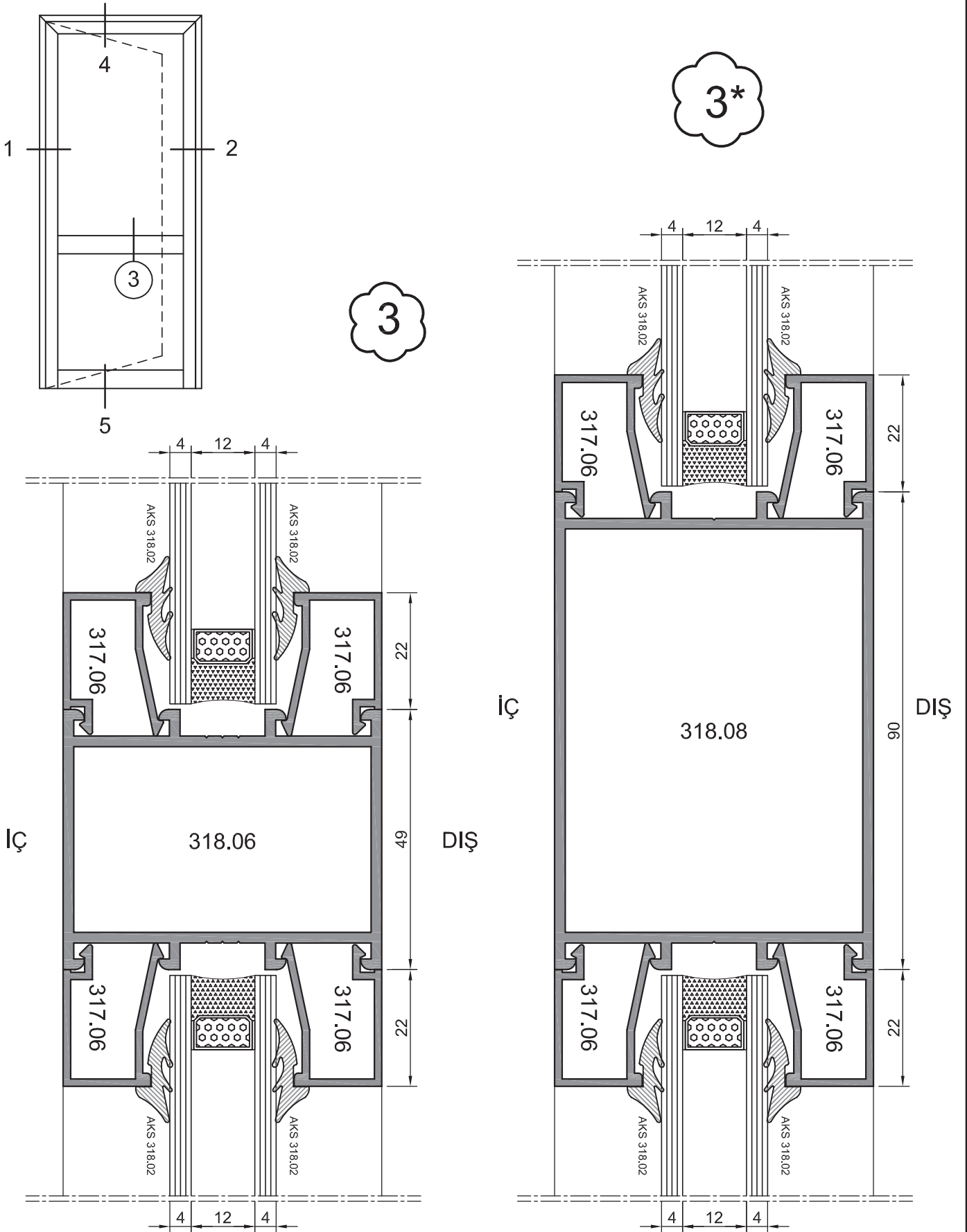
WD 60 Uygulama Detayları



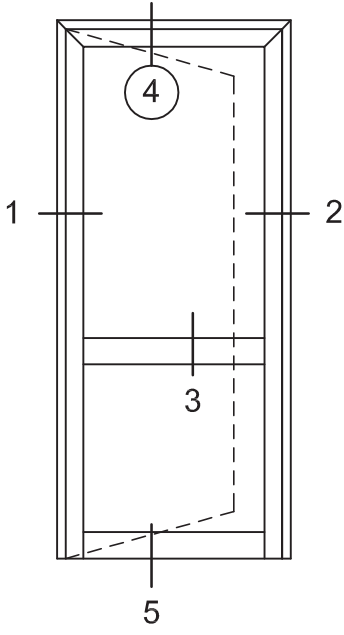
2



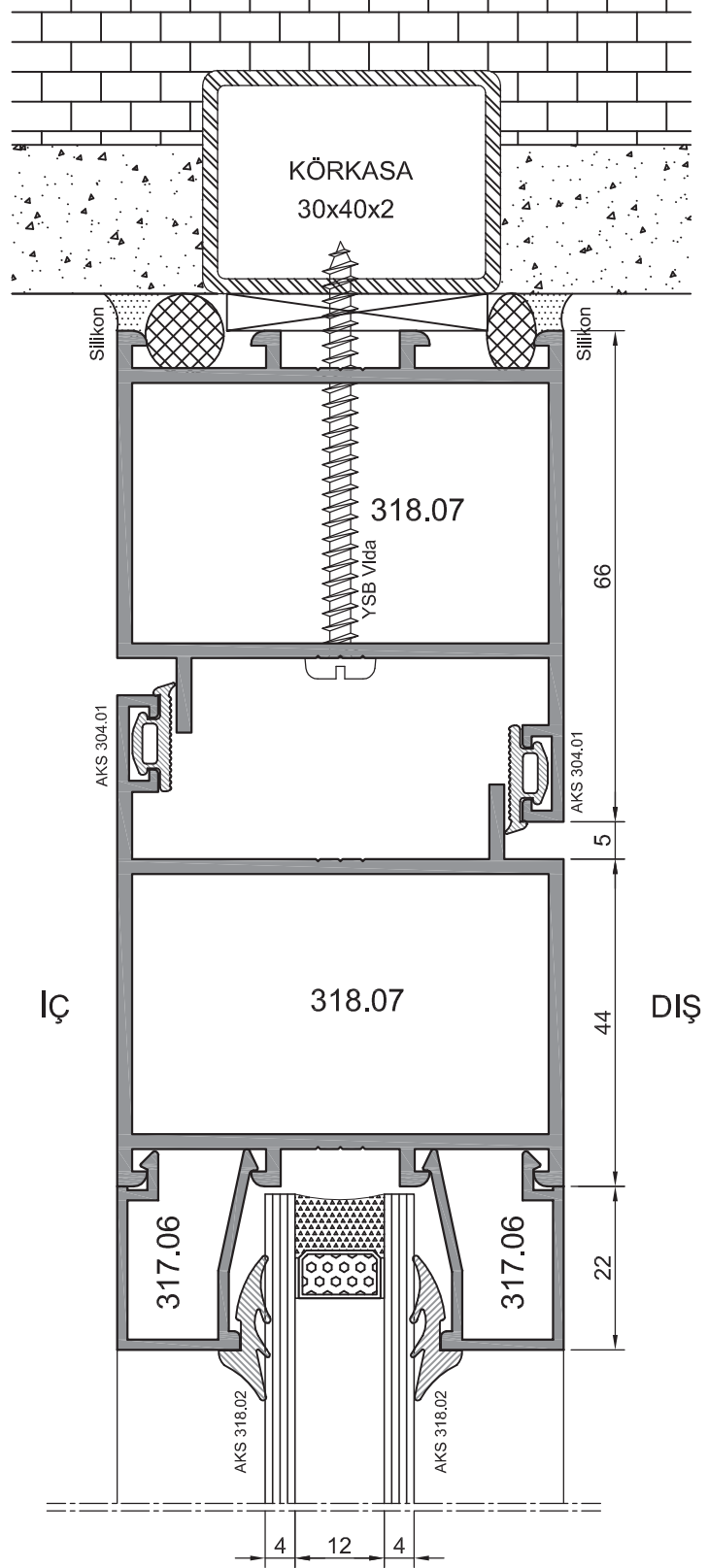
WD 60 Uygulama Detayları



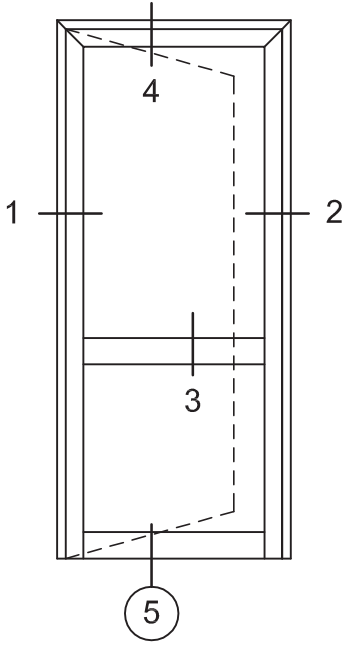
WD 60 Uygulama Detayları



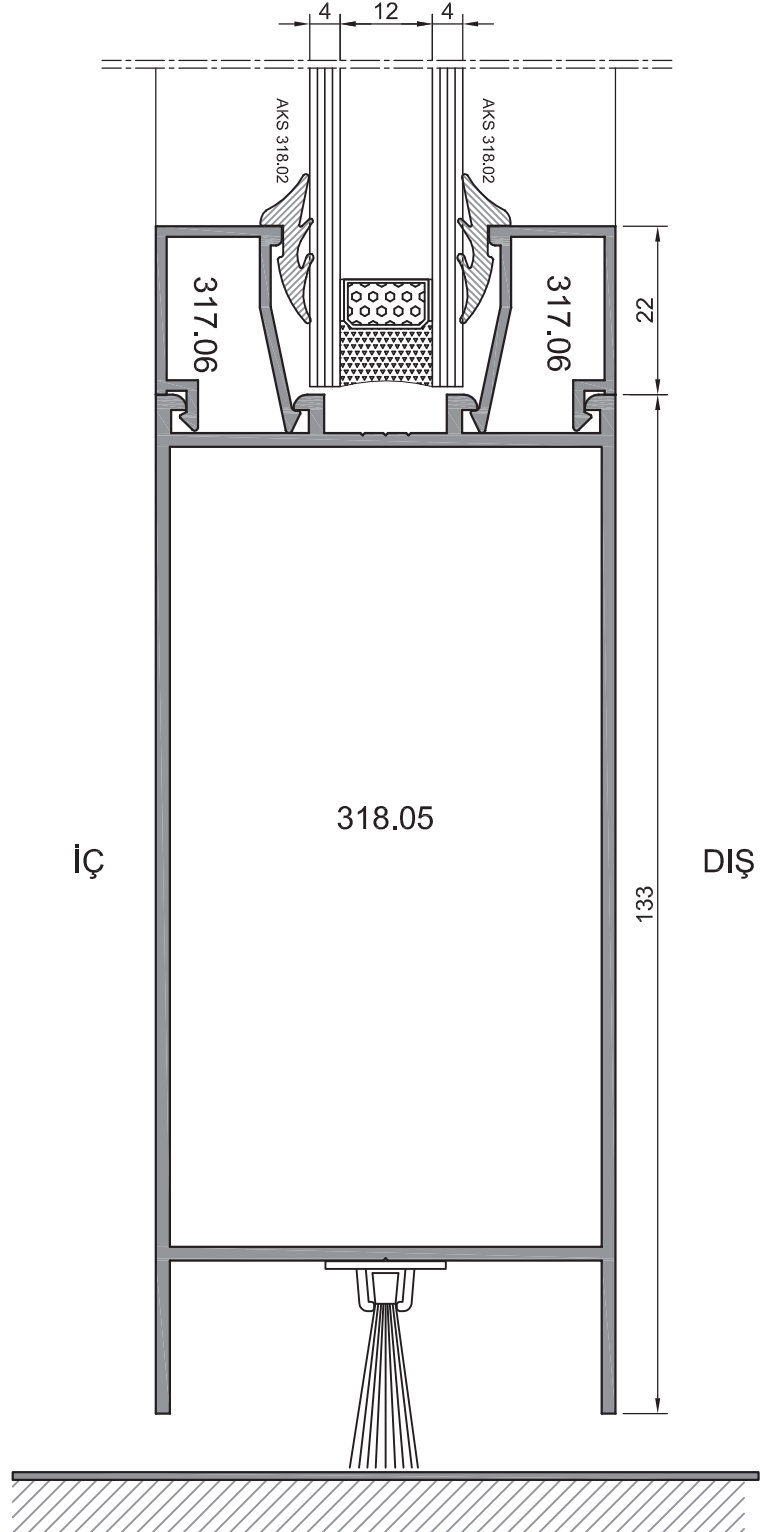
4



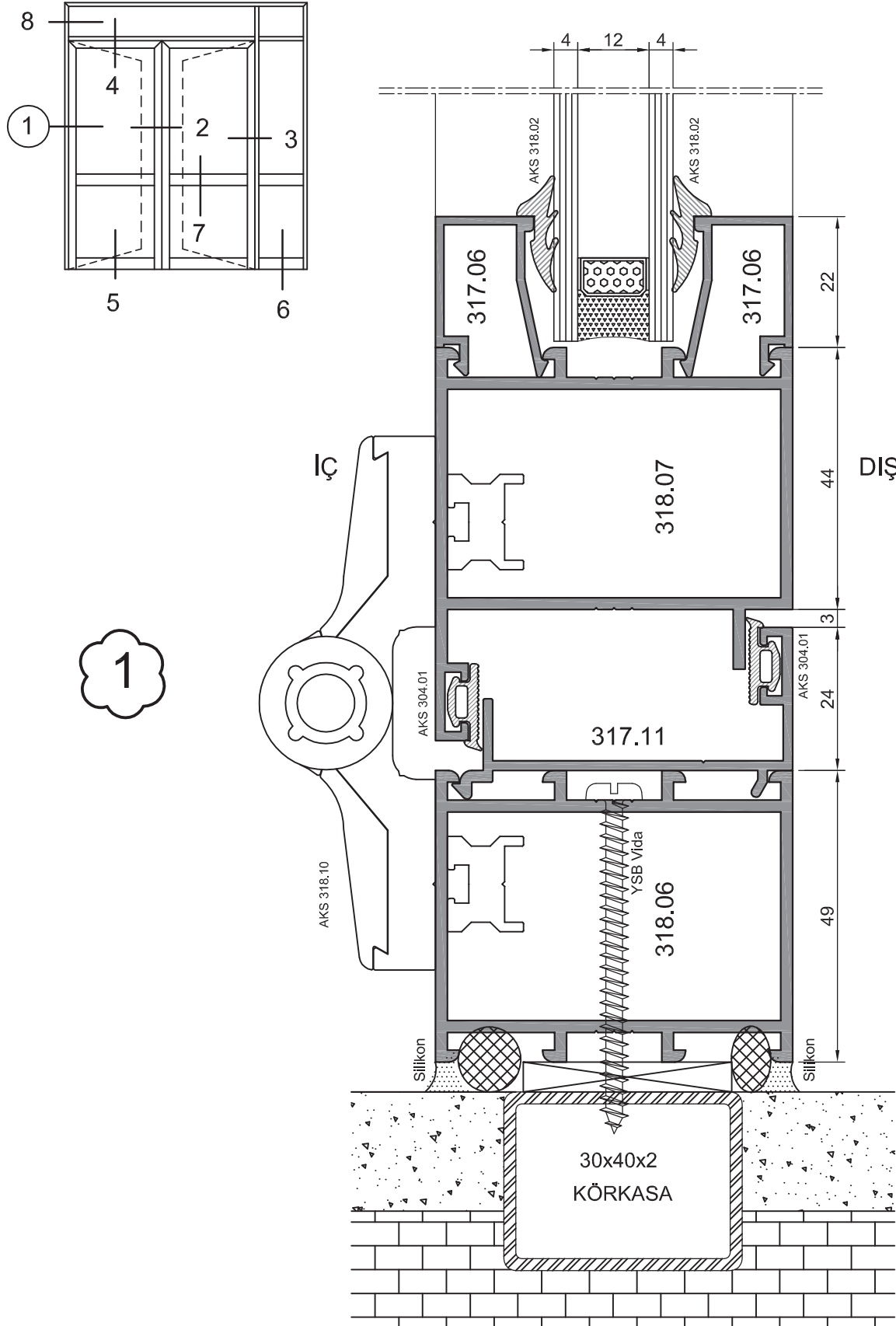
WD 60 Uygulama Detayları



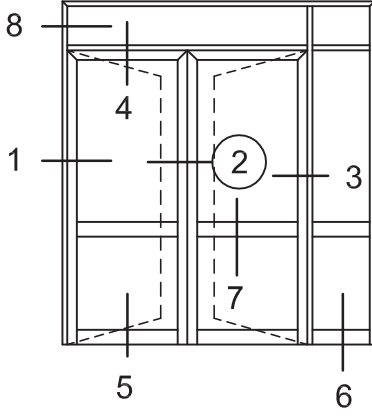
5



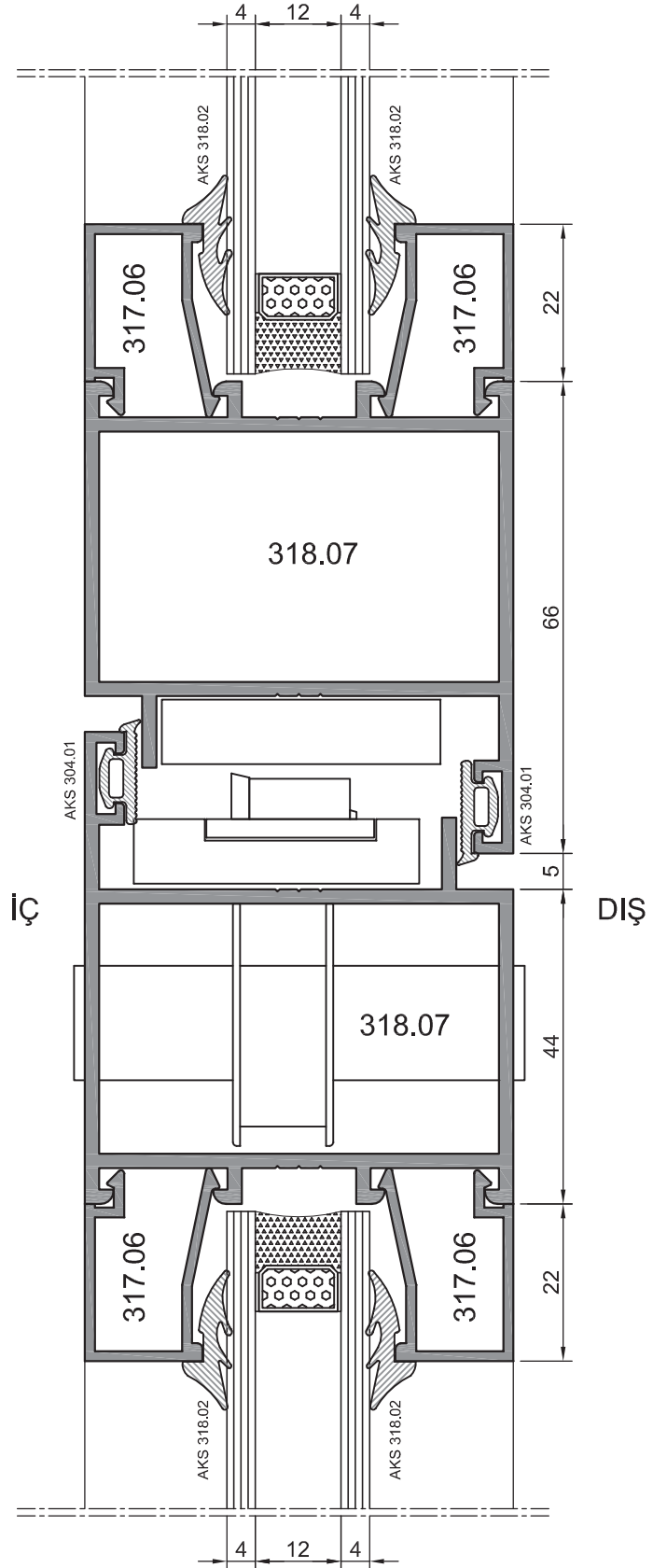
WD 60 Uygulama Detayları



WD 60 Uygulama Detayları

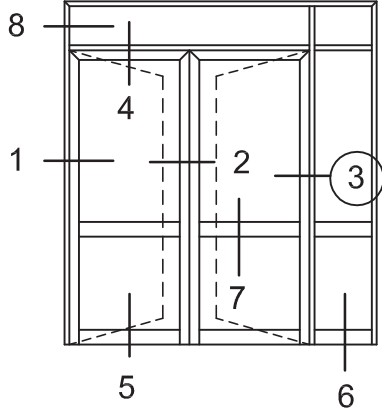


2

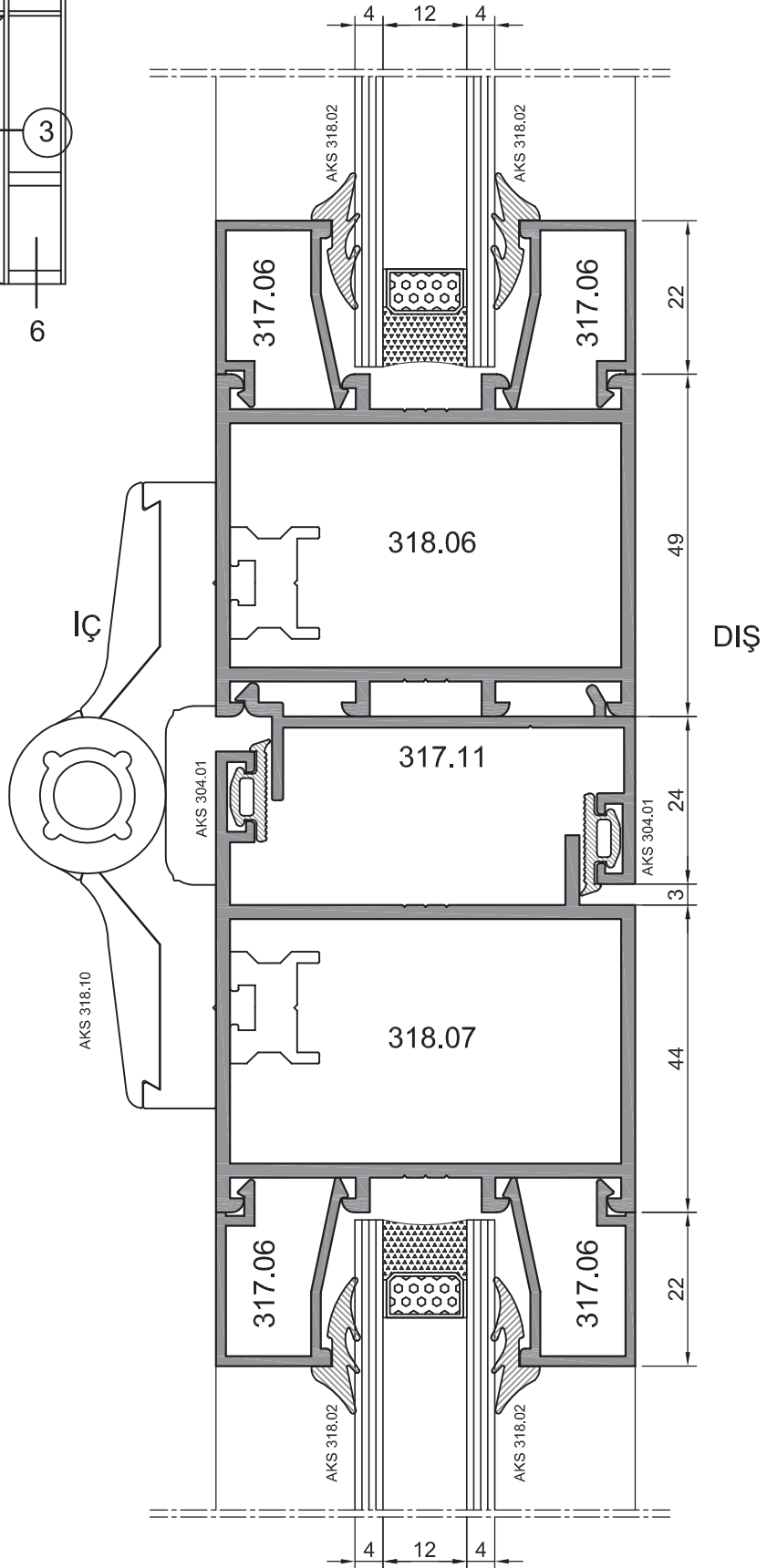




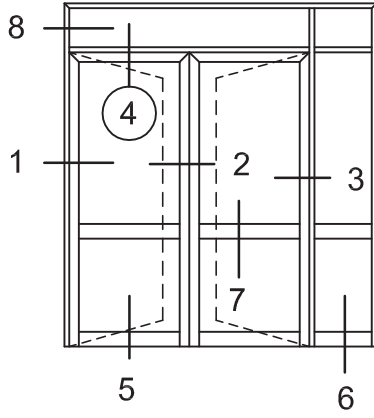
WD 60 Uygulama Detayları



3



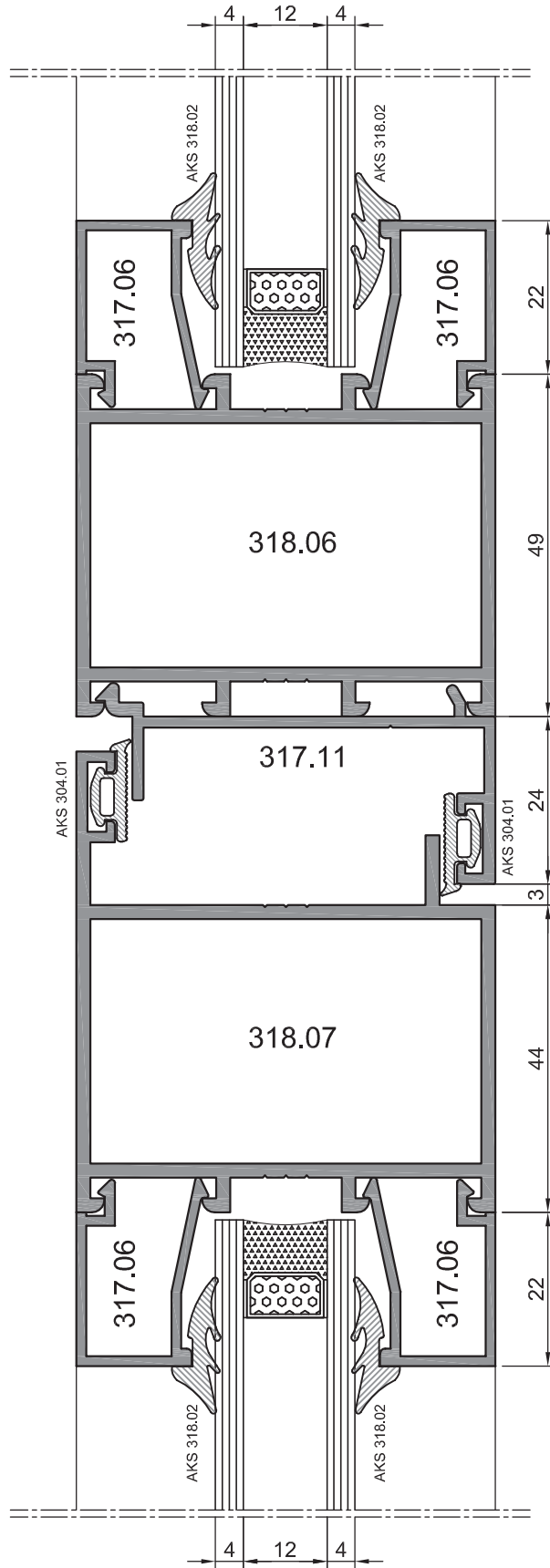
WD 60 Uygulama Detayları



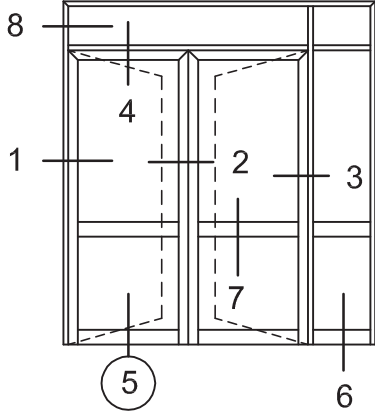
4

İÇ

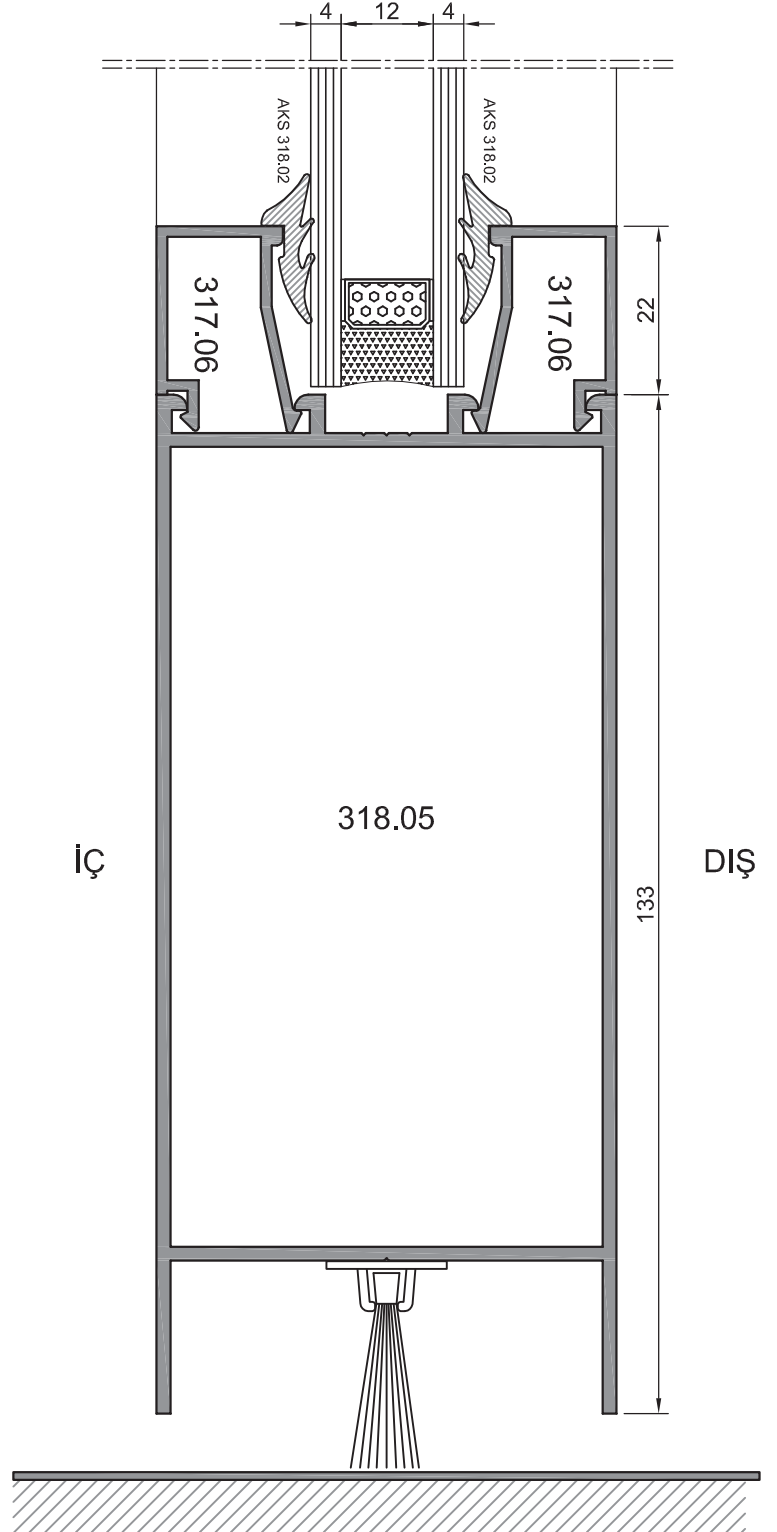
DIŞ



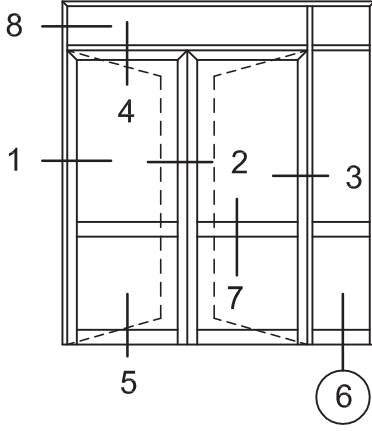
WD 60 Uygulama Detayları



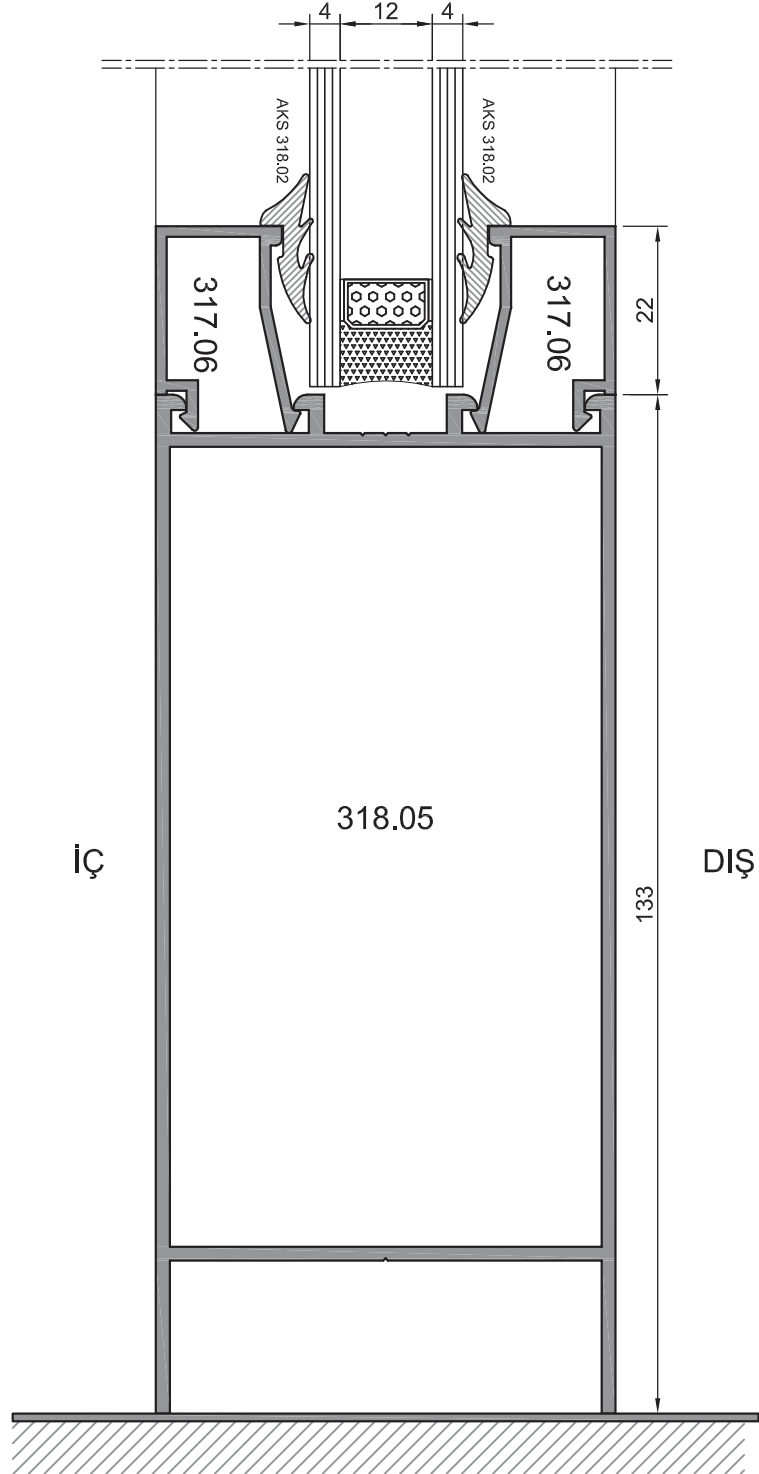
5



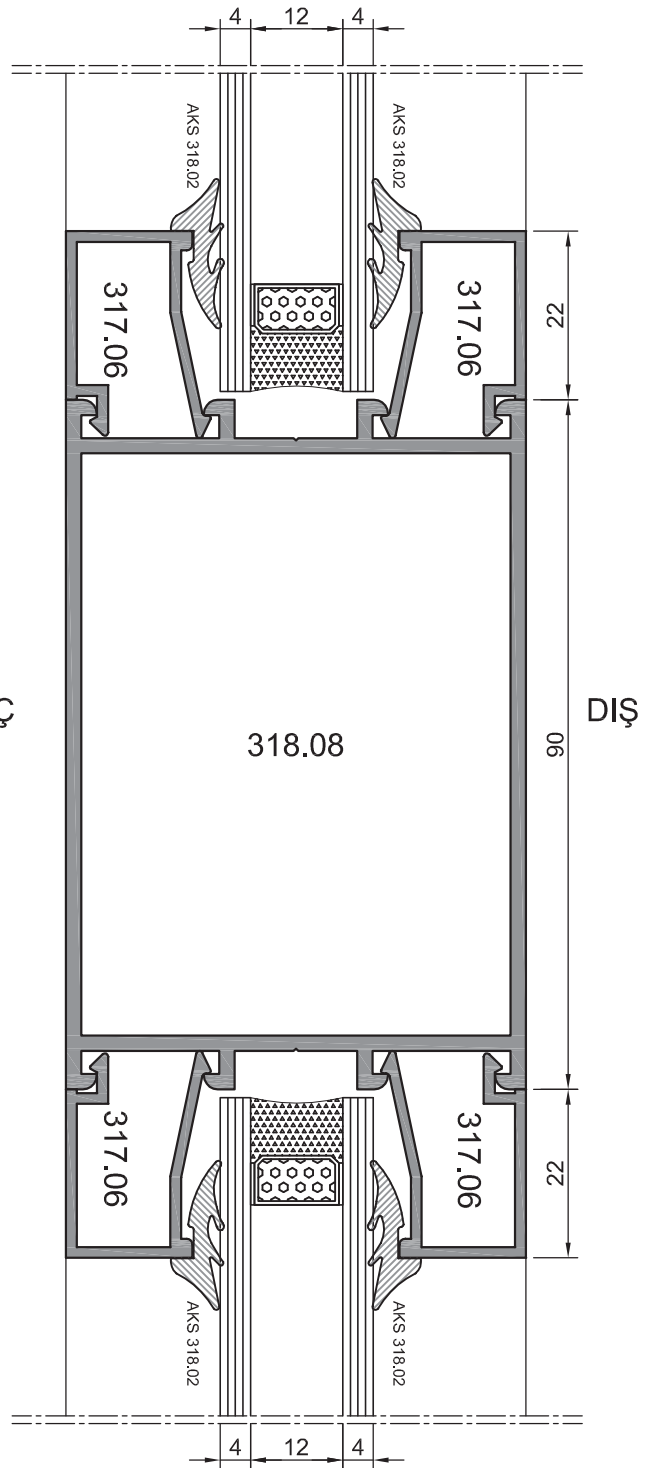
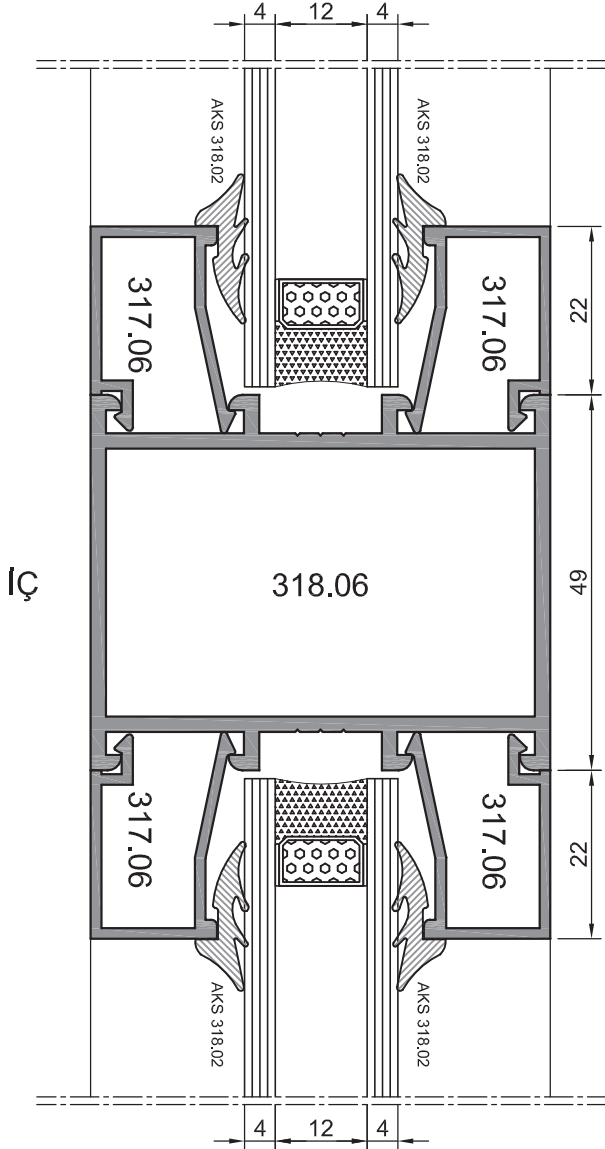
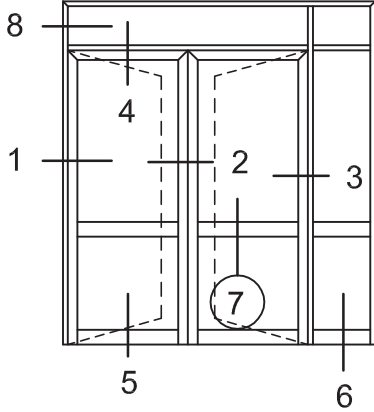
WD 60 Uygulama Detayları



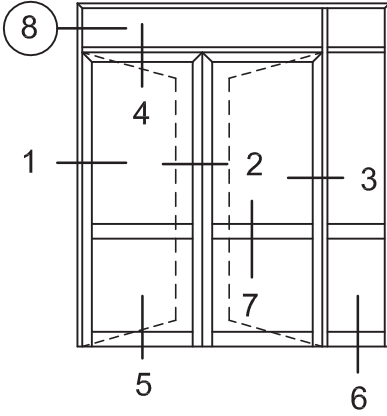
6



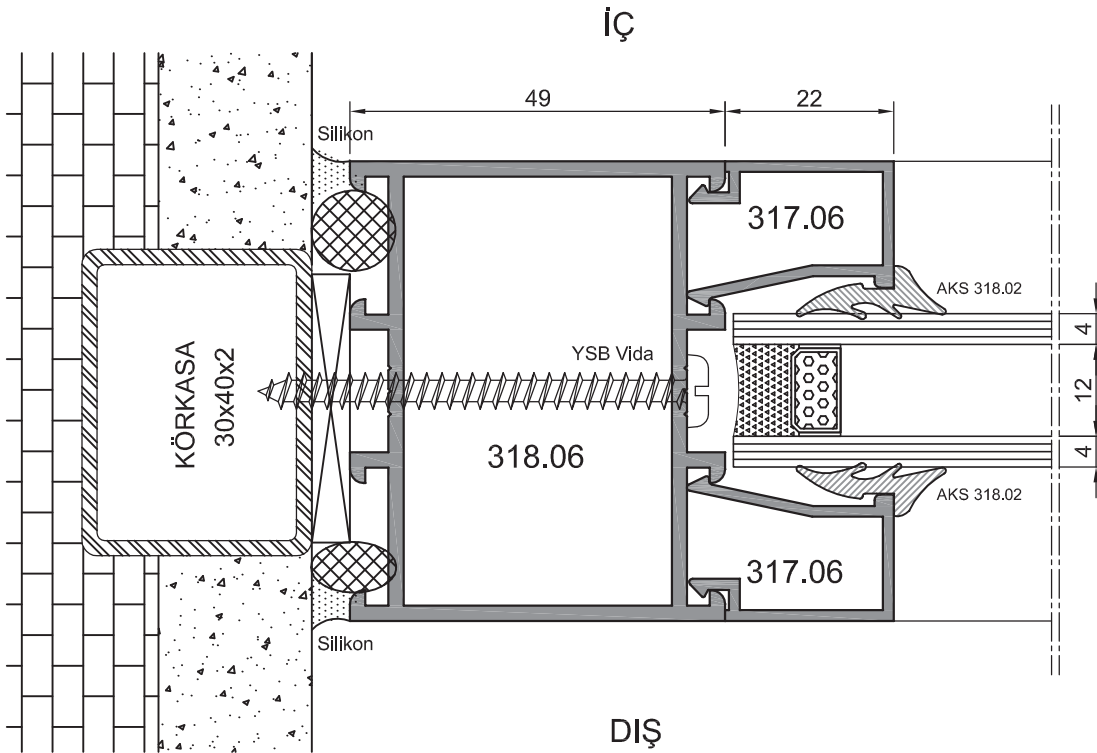
WD 60 Uygulama Detayları



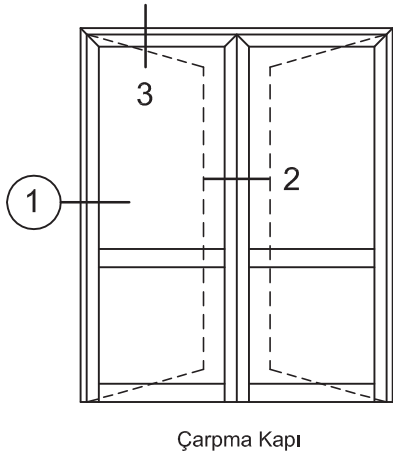
WD 60 Uygulama Detayları



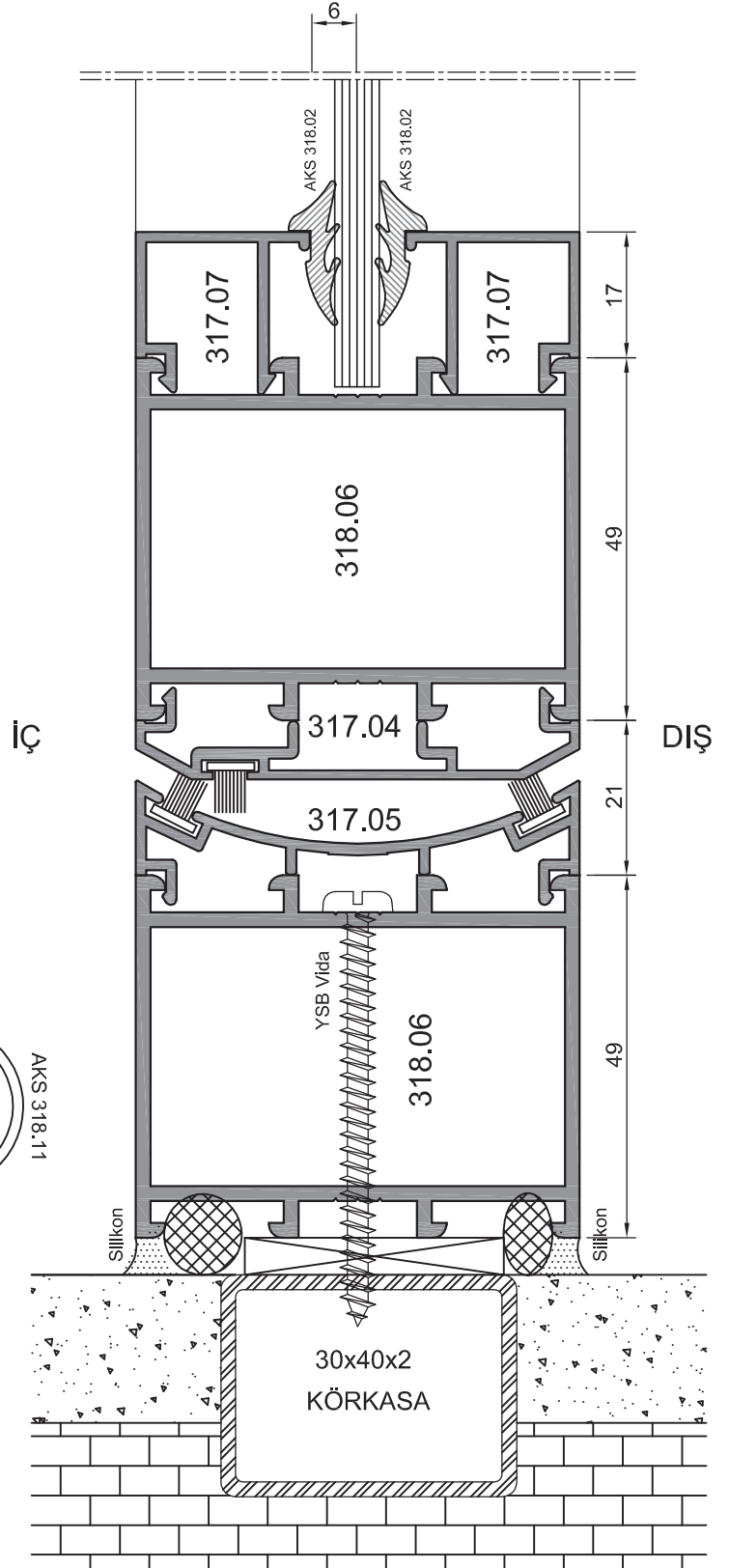
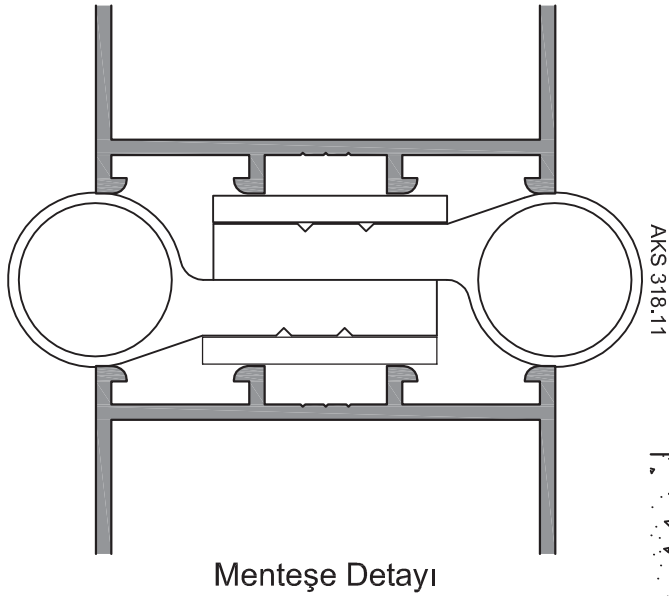
8



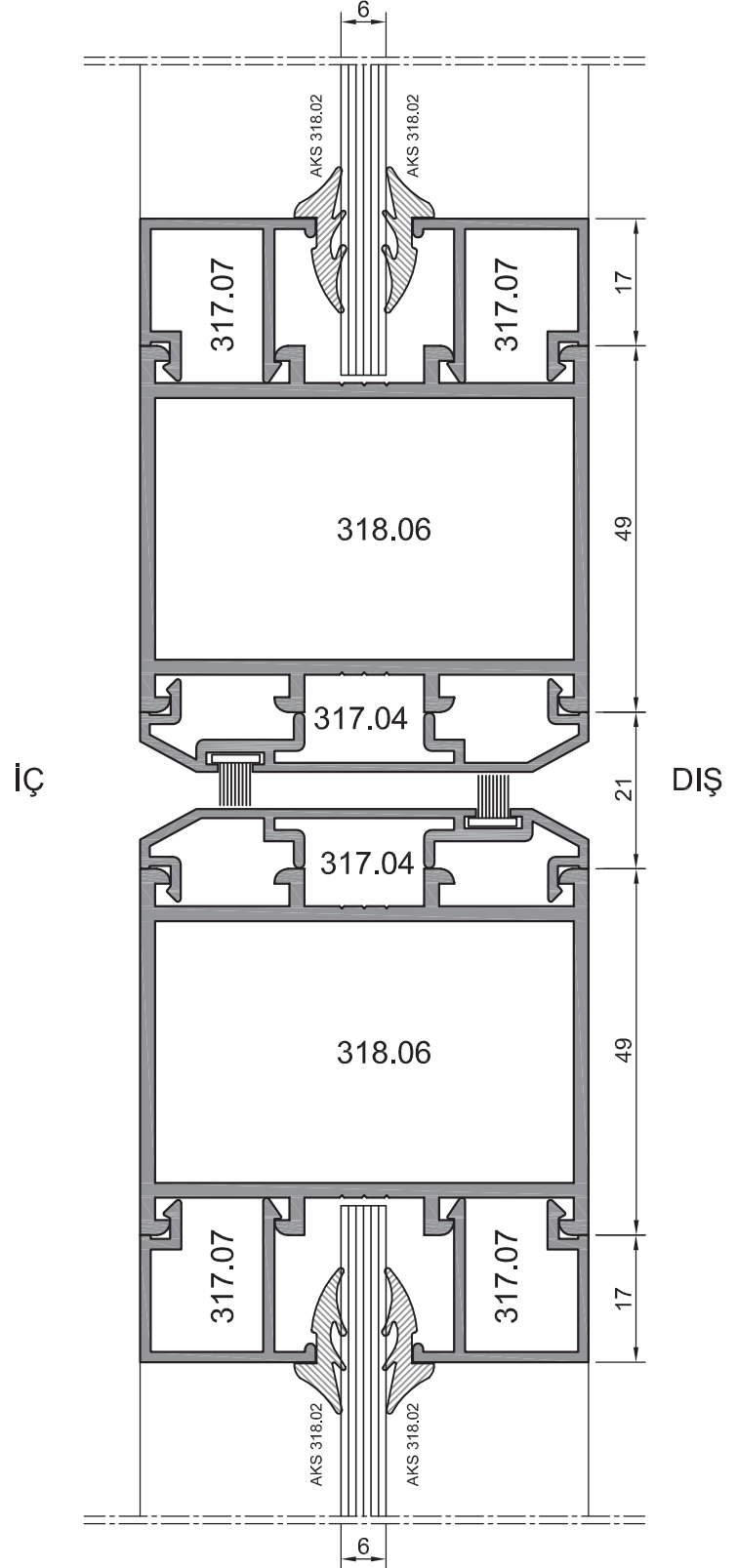
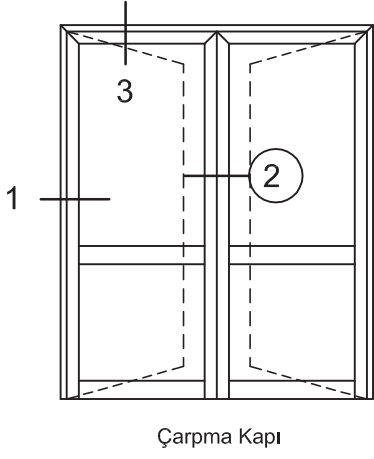
WD 60 Uygulama Detayları



1

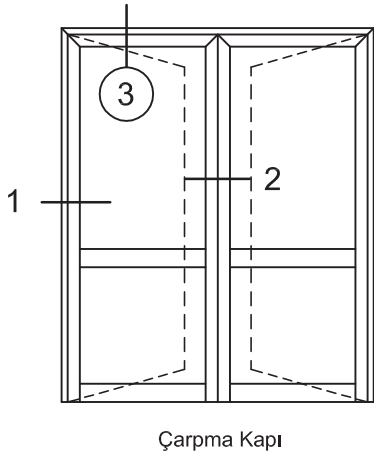


WD 60 Uygulama Detayları

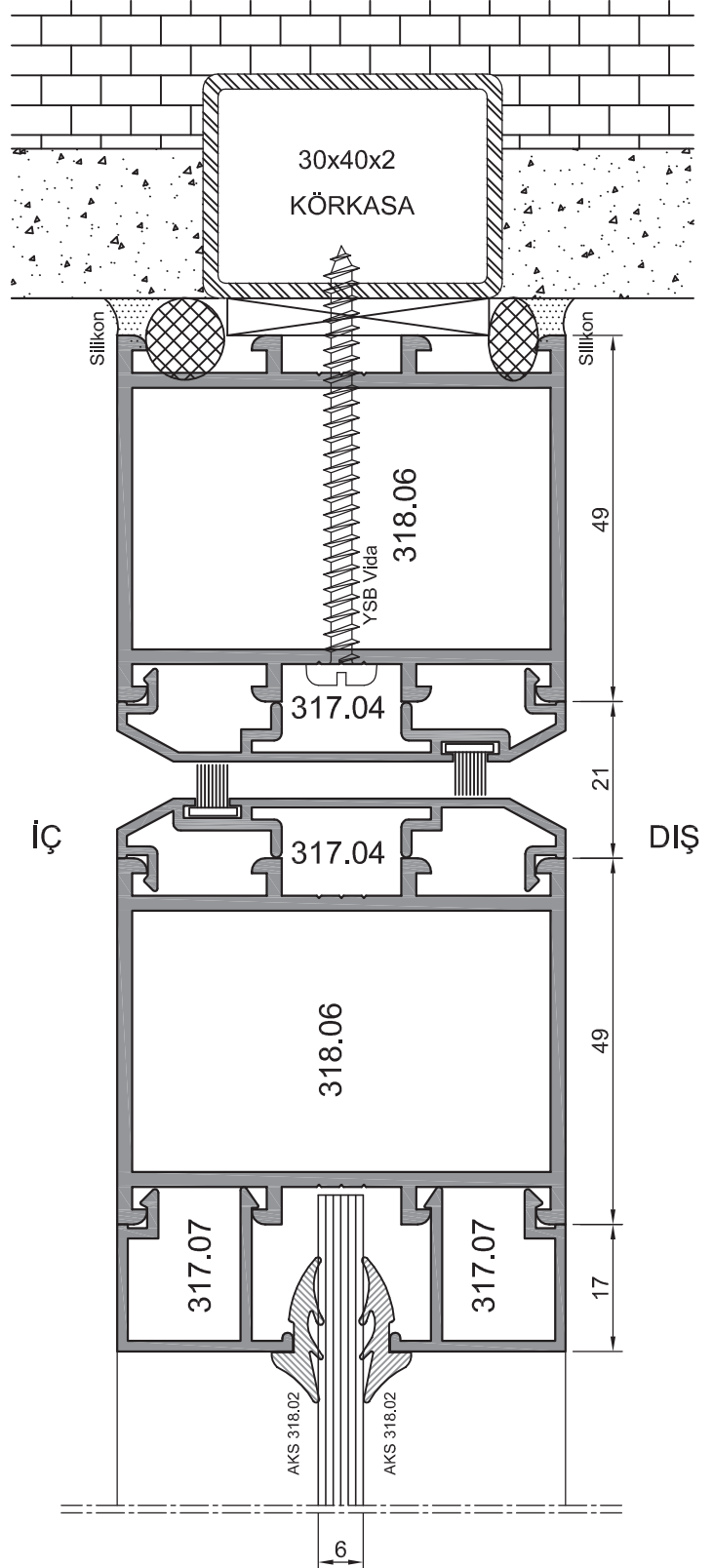




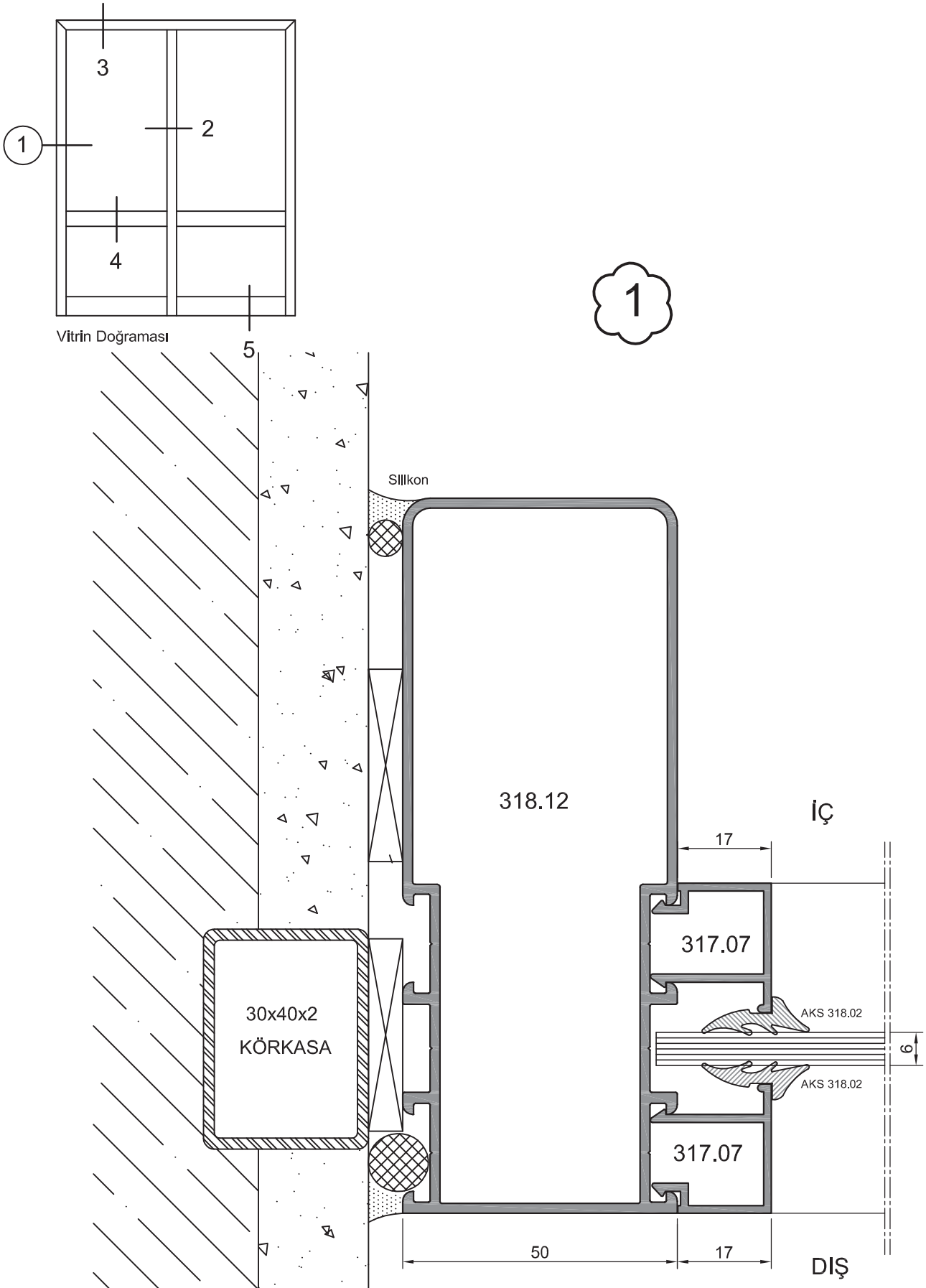
WD 60 Uygulama Detayları



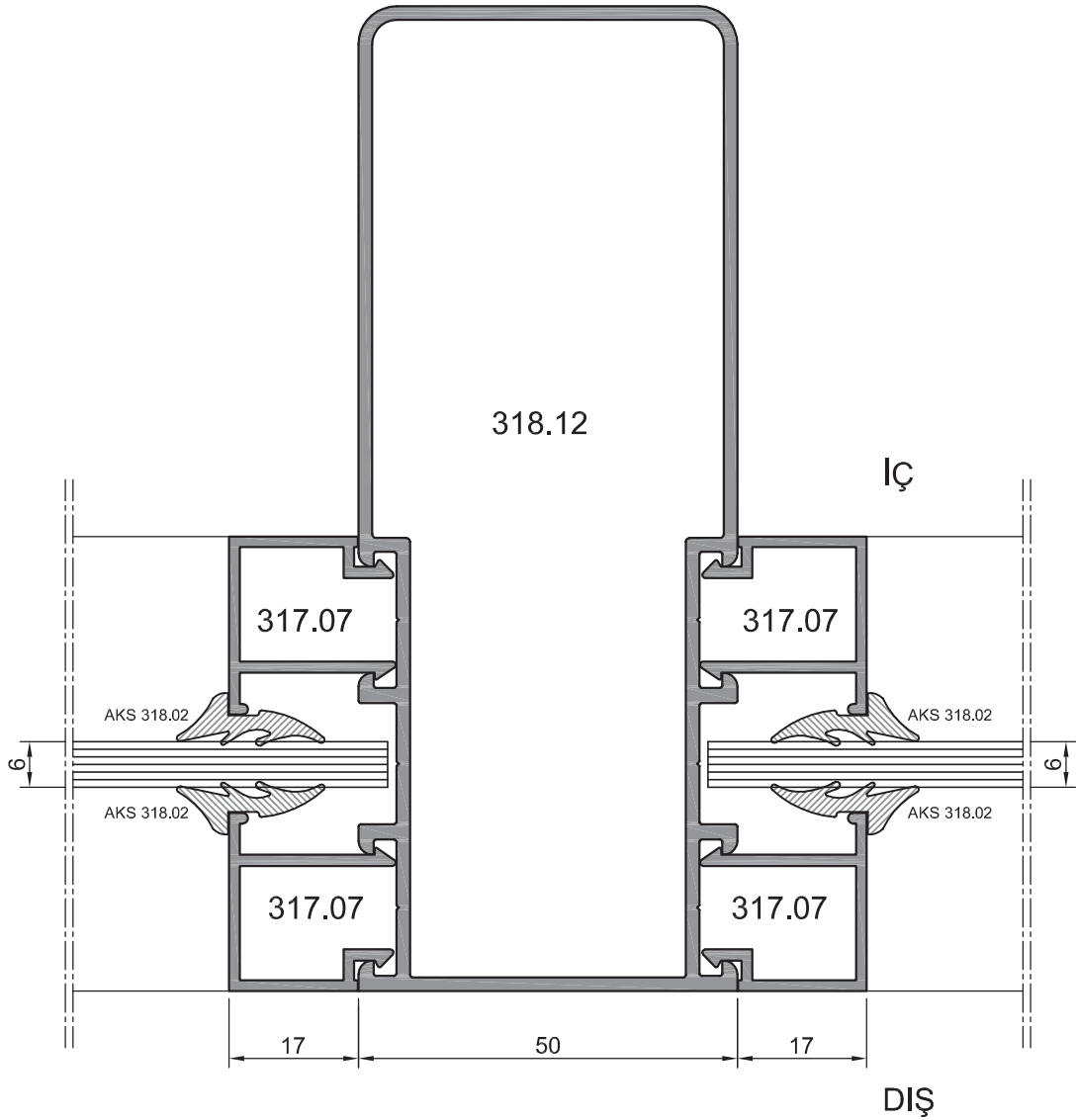
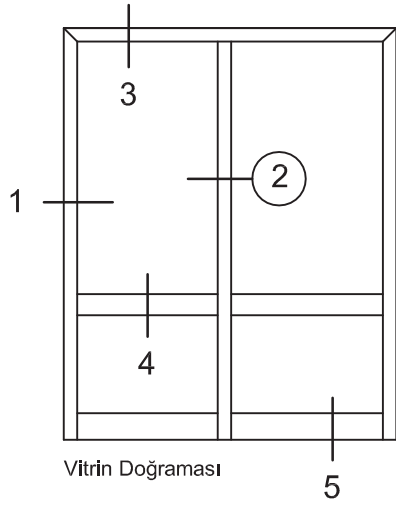
3



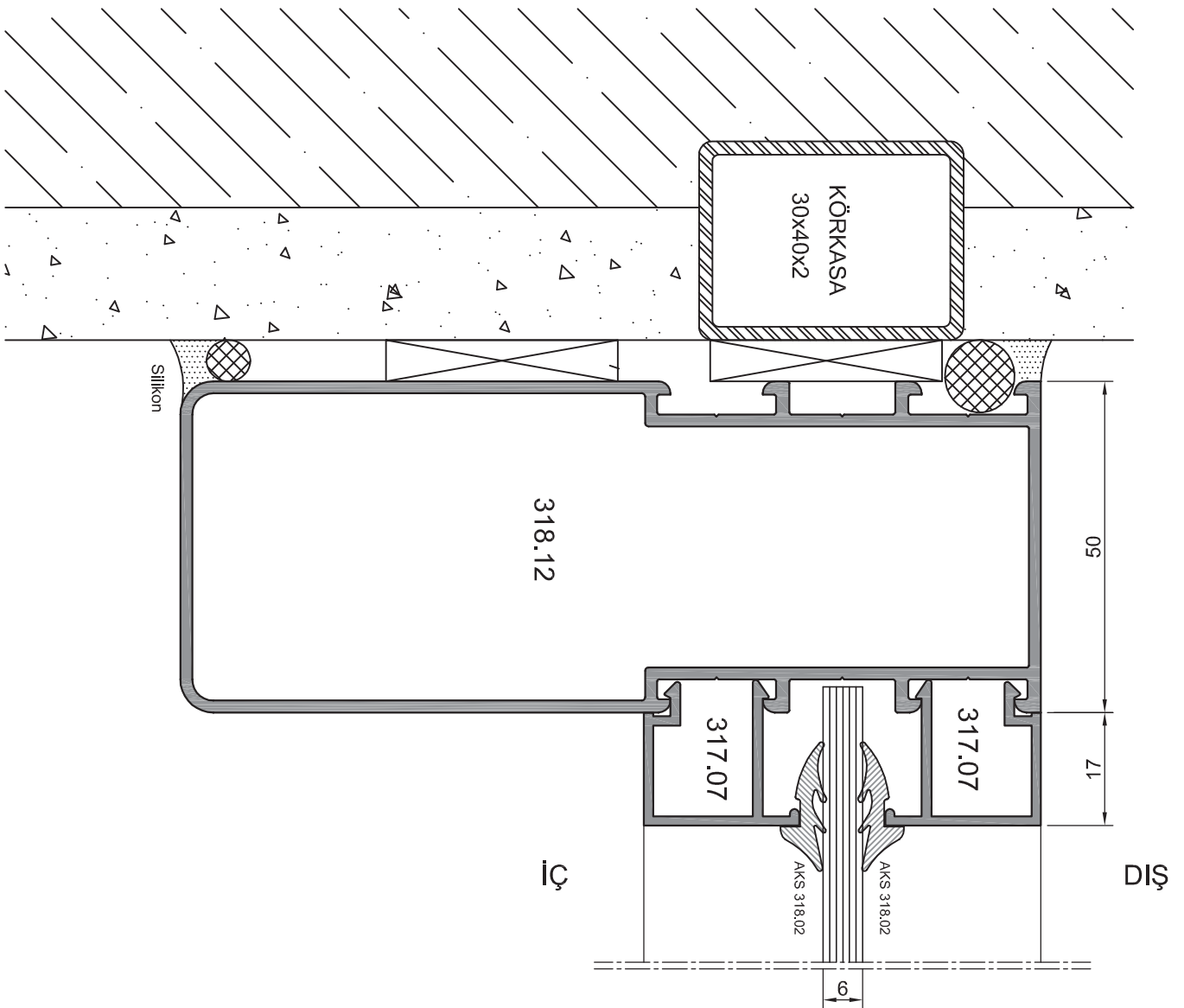
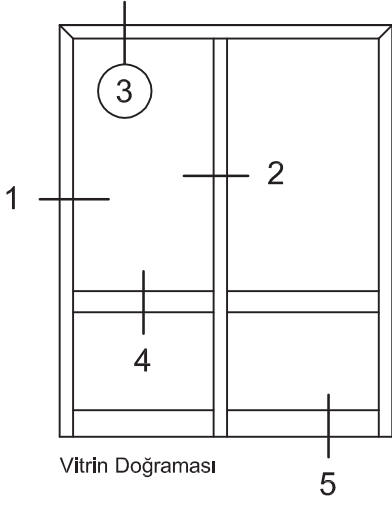
WD 60 Uygulama Detayları



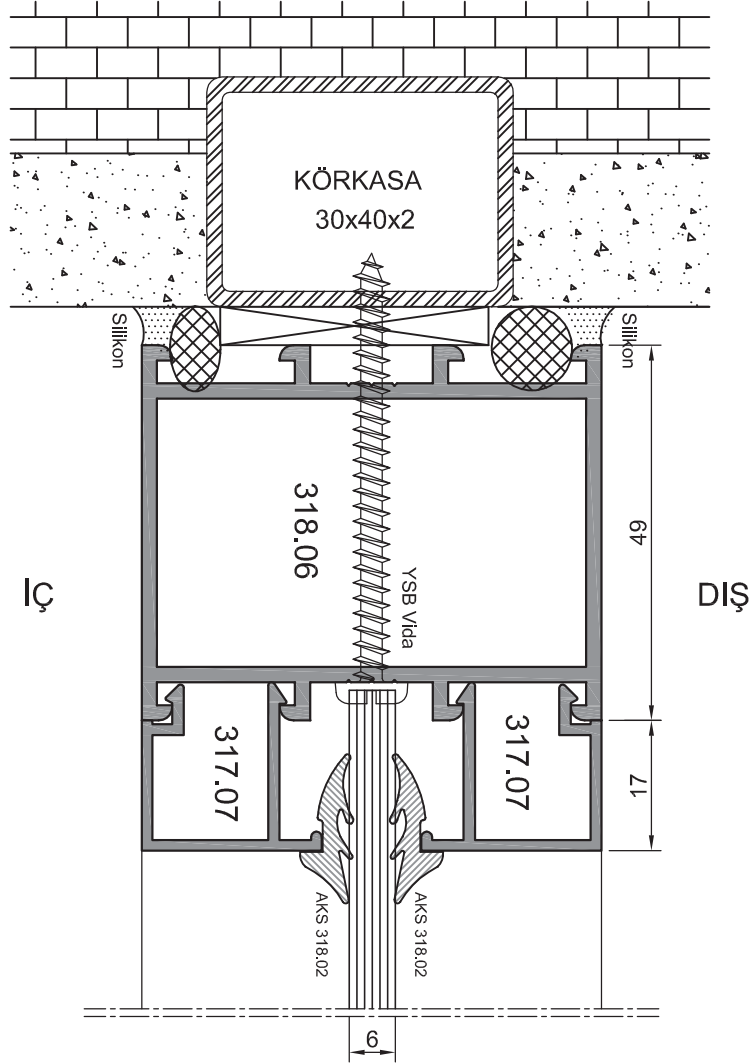
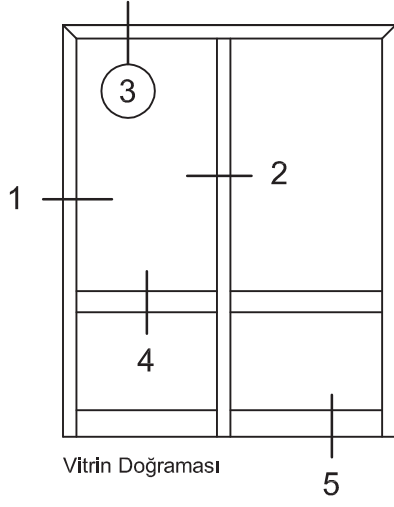
WD 60 Uygulama Detayları



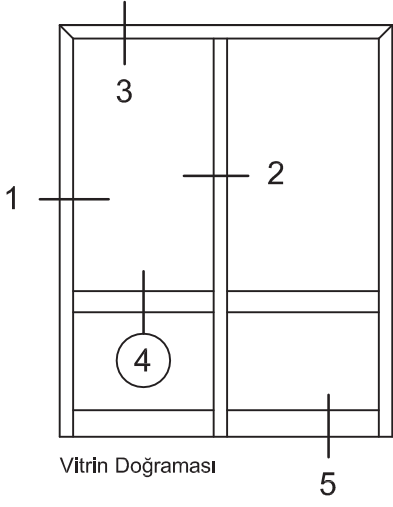
WD 60 Uygulama Detayları



WD 60 Uygulama Detayları

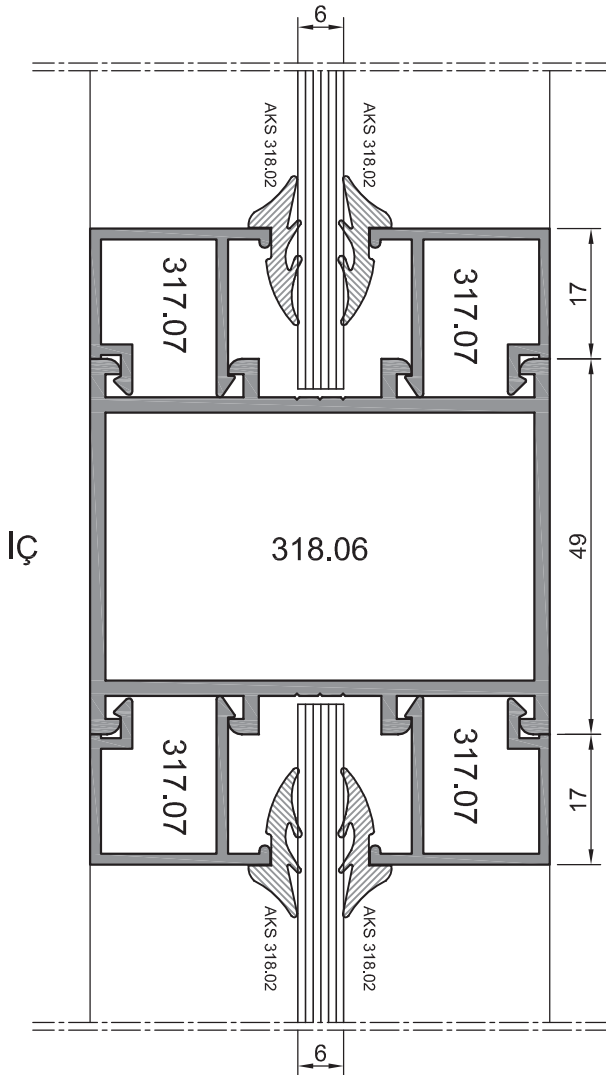


WD 60 Uygulama Detayları



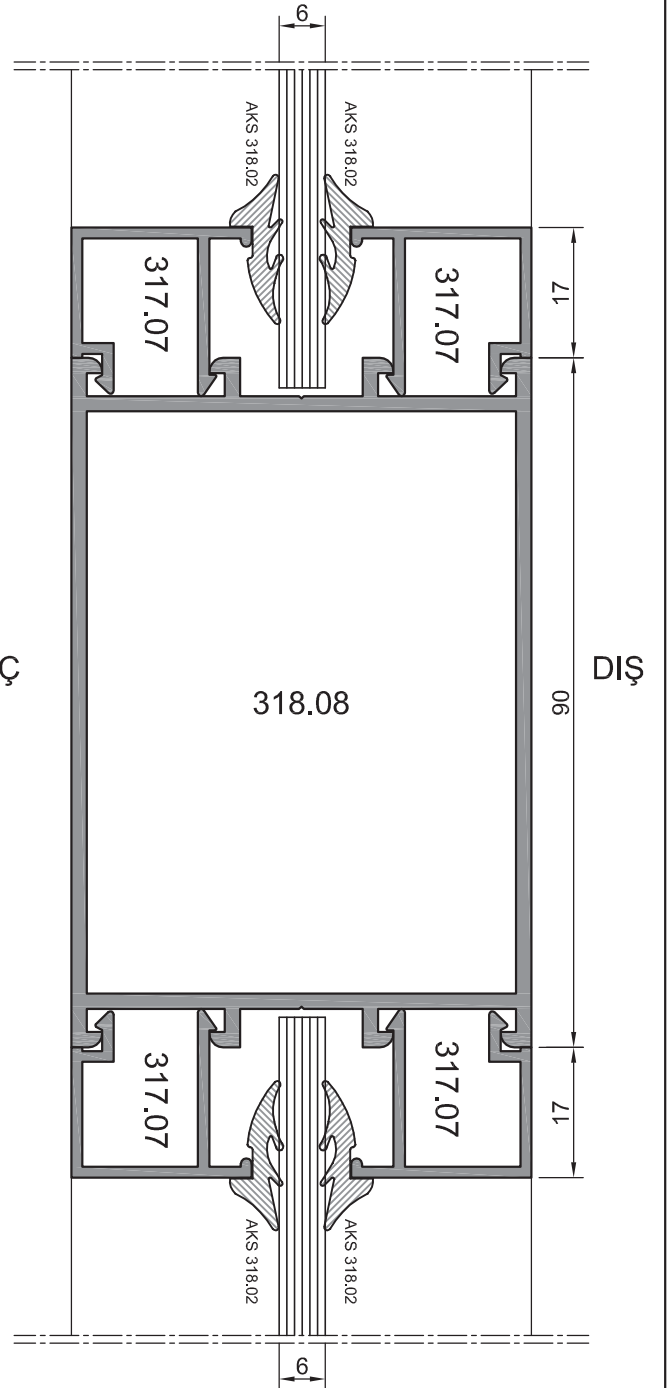
4

4\*

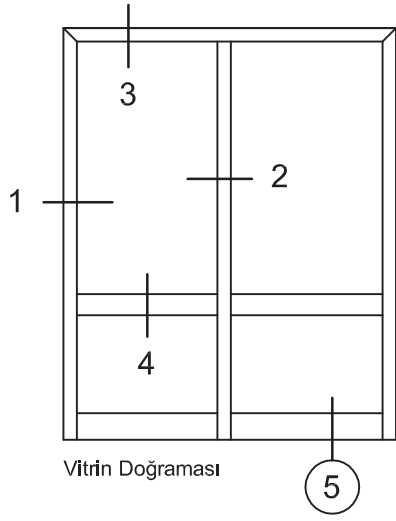


DIŞ

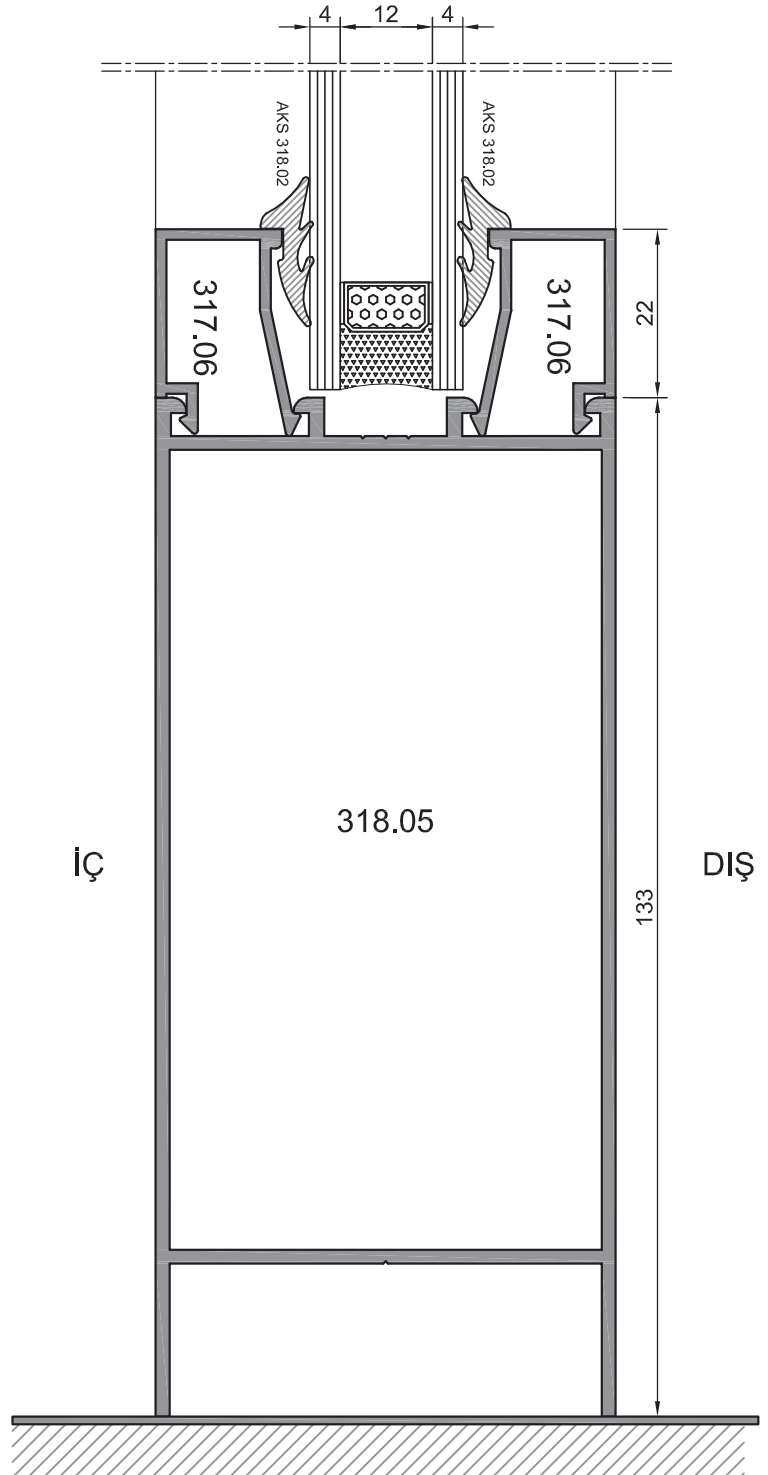
IÇ






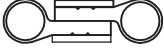
WD 60 Uygulama Detayları



5



## AKSESUARLAR

No	Ürün Resmi	Ürün Kodu	Ürün Adı	Miktar / Koll	Malzeme
1		AKS 304.01	Fıtil	300 m	EPDM
2		AKS-318.02	Cam Fıtili	200 m	EPDM
3		AKS 318.10	Baba Menteşe	Adet	Alüminyum
4		AKS 318.11	Çarpma Menteşe	Takım	Alüminyum
5					
6					
7					
8					
9					
10					
11					
12					