



modern bir hayat için...



modern bir hayat için...



modern bir hayat için...

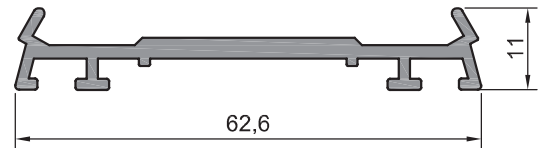
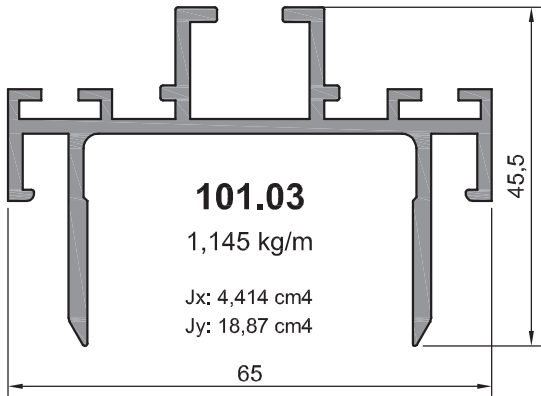
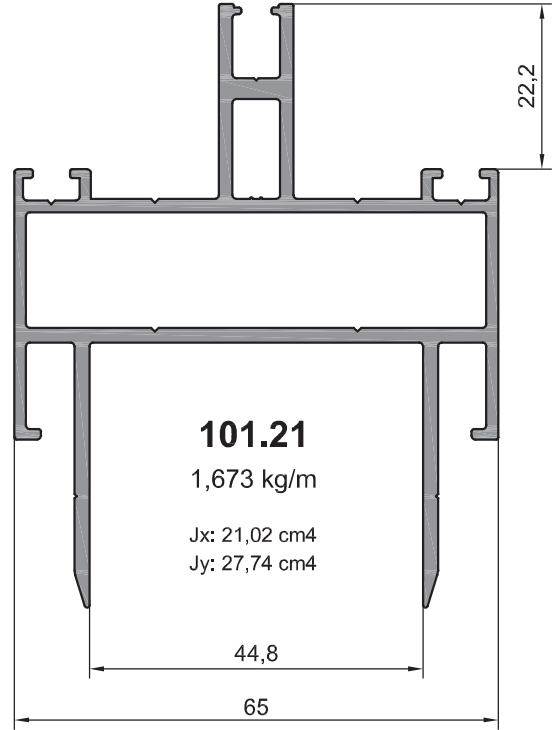
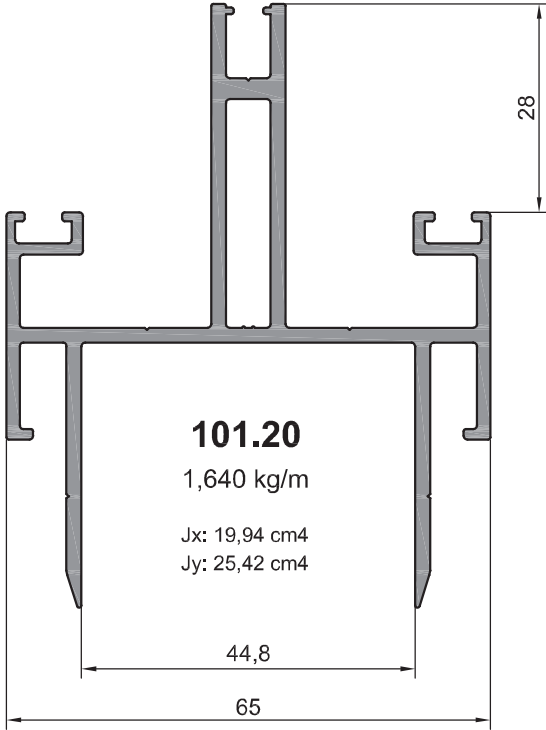


ÇELİK TAKVİYELİ CEPHE SİSTEMLERİ

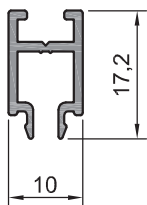


ALUMINIUM

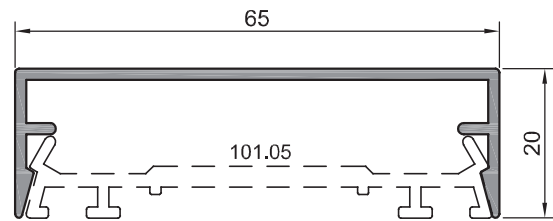
modern bir hayat için...



101.05
0,537 kg/m
Jx: 0,08 cm⁴
Jy: 7,55 cm⁴

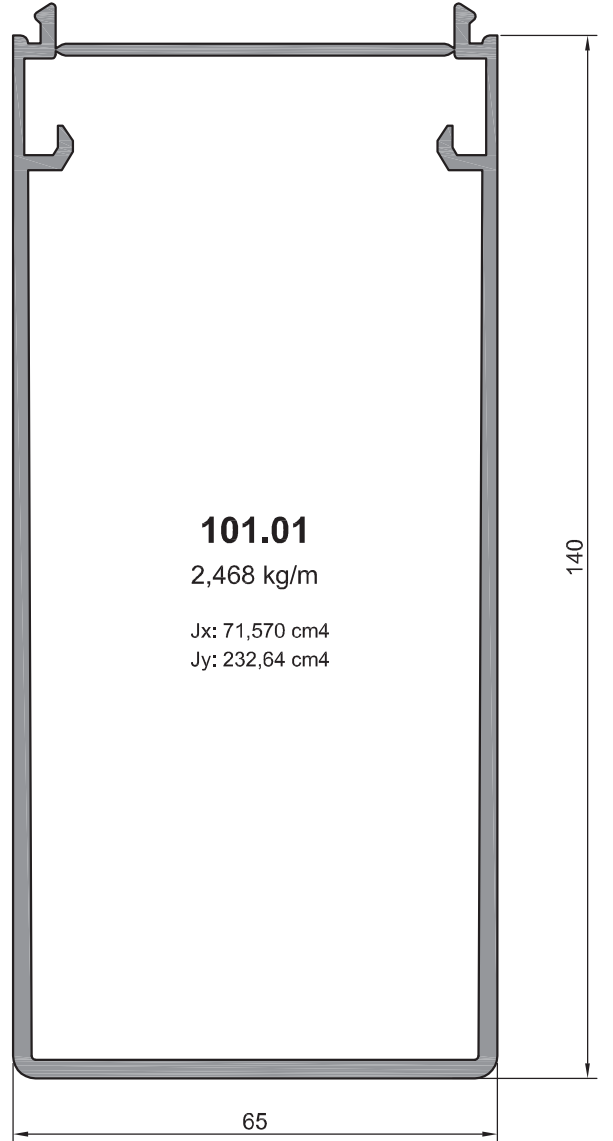
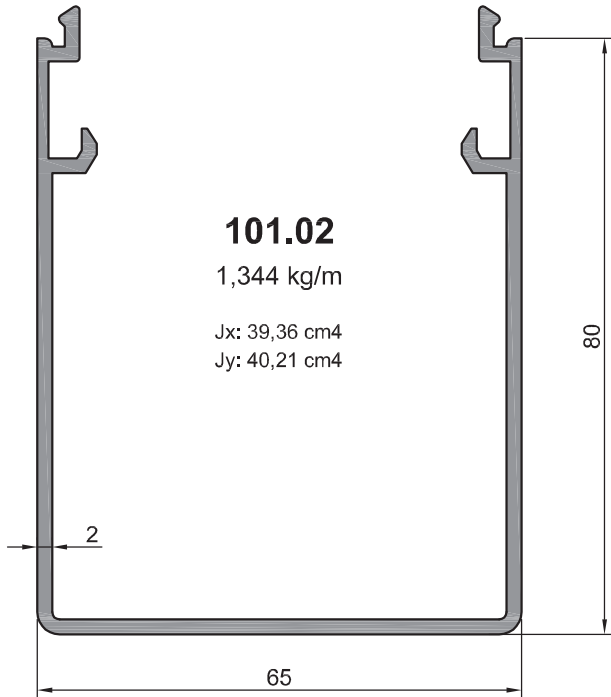
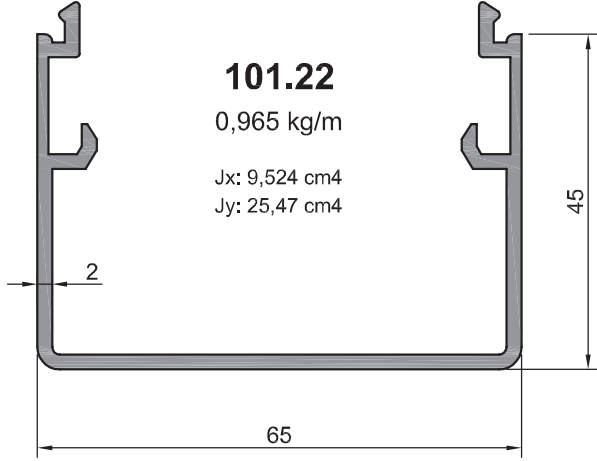


101.70
0,155 kg/m



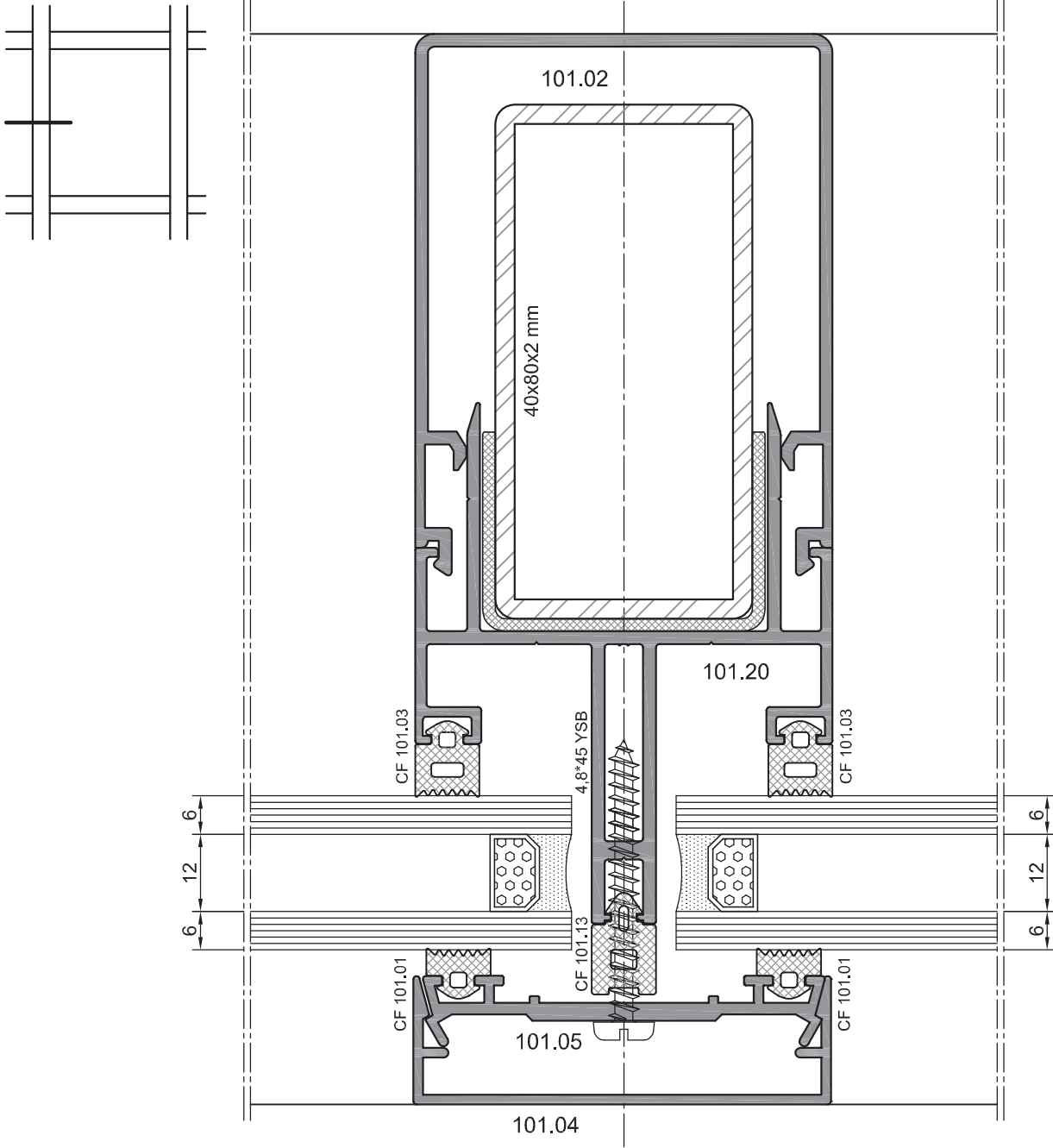
101.04
0,453 kg/m
Jx: 0,532 cm⁴
Jy: 10,19 cm⁴

Not: Katalog'ta verilen profil birim ağırlıklar hesaplanırken toleranslar dikkate alınmalıdır. (±) % 10' dur.



Not: Katalog'ta verilen profil birim ağırlıklar hesaplanırken toleranslar dikkate alınmalıdır. (±) % 10' dur.

Çelik Takviyeli Cephe Uygulama Detayları

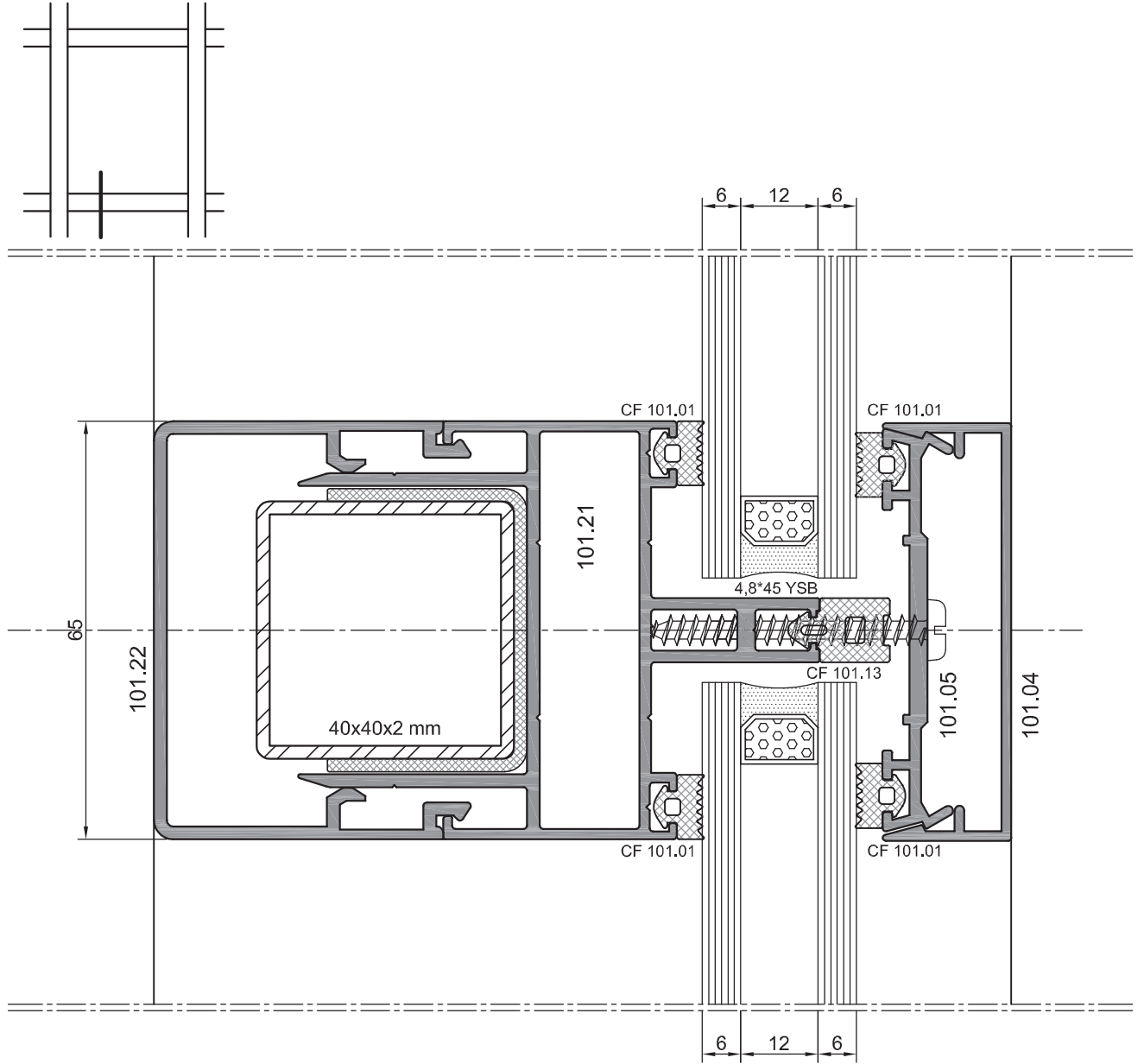


* TÜM FİTİLLER EPDM OLACAKTIR.

Not: Katalog'ta verilen profil birim ağırlıklar hesaplanırken toleranslar dikkate alınmalıdır. (±) % 10' dur.

PROFİL RESMİ (1.6 - 2.0 mm)												
Et Kalın.	Ürün Kodu	Ağırlık (kg/m)	Ürün Kodu	Ağırlık (kg/m)	Ürün Kodu	Ağırlık (kg/m)	Ürün Kodu	Ağırlık (kg/m)	Ürün Kodu	Ağırlık (kg/m)	Ürün Kodu	Ağırlık (kg/m)
1,6 mm									101.05	0,537	101.04	0,453
2,0 mm	101.20	1,640	101.21	1,673	101.22	0,965	101.02	1,344				
Revizyon No:	CF - 101.01		CF - 101.02		CF - 101.06		CF - 101.03		CF - 101.04		CF - 101.13	
01.01.2011-00												
	Koli (mt)	230	Koli (mt)	160	Koli (mt)	150	Koli (mt)	145	Koli (mt)	120	Koli (mt)	100

Çelik Takviyeli Cephe Uygulama Detayları

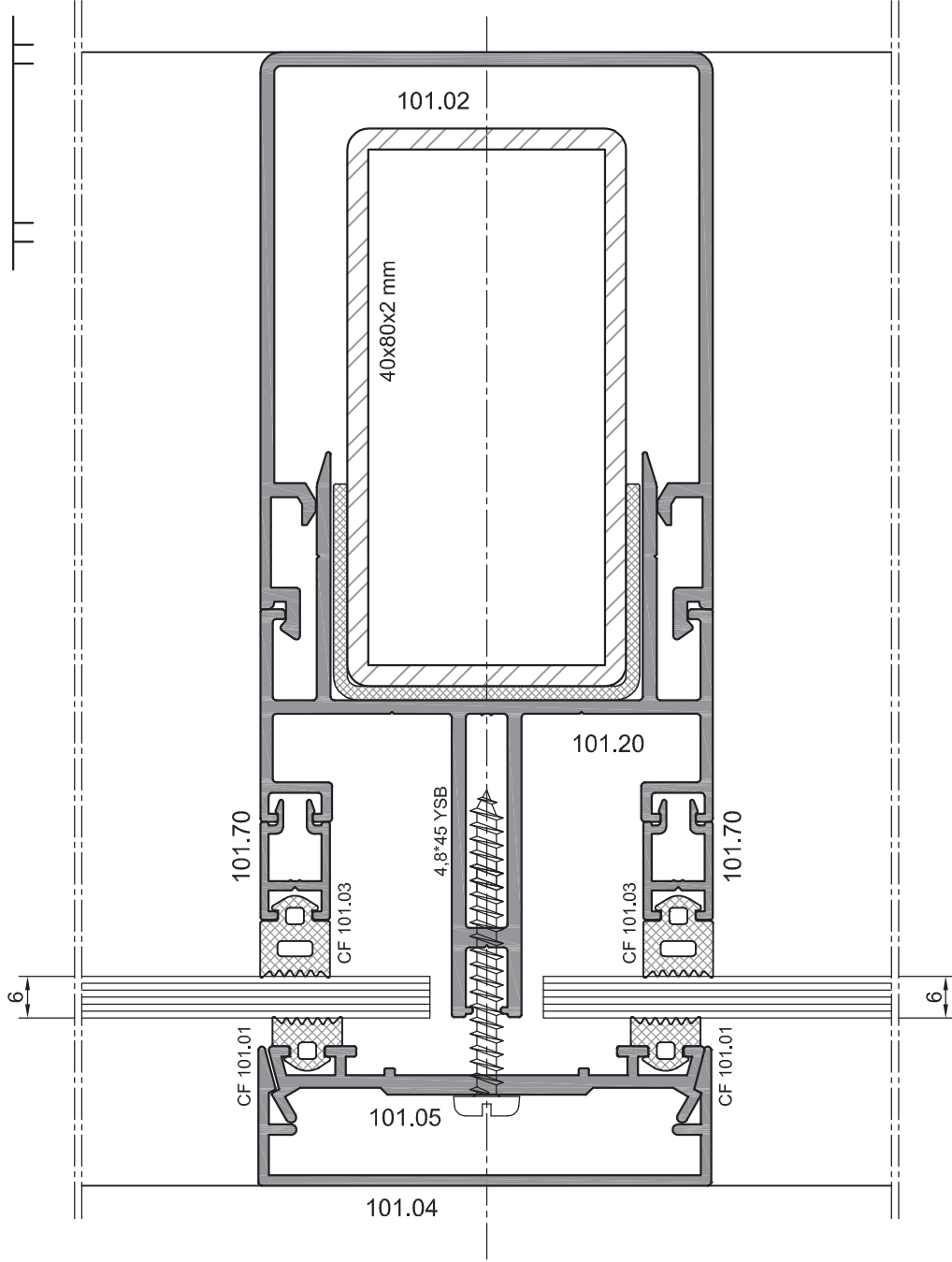
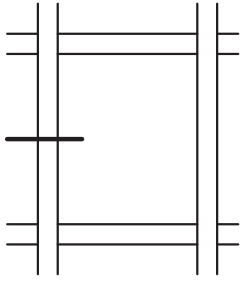


Not: Katalog'ta verilen profil birim ağırlıklar hesaplanırken toleranslar dikkate alınmalıdır. (±) % 10' dır.

* TÜM FİTİLLER EPDM OLACAKTIR.

PROFİL RESMİ (1,6 - 2,0 mm)											
Et Kalın.	Ürün Kodu	Ağırlık (kg/m)	Ürün Kodu	Ağırlık (kg/m)	Ürün Kodu	Ağırlık (kg/m)	Ürün Kodu	Ağırlık (kg/m)	Ürün Kodu	Ağırlık (kg/m)	
1,6 mm							101.05	0,537	101.04	0,453	
2,0 mm	101.20	1,640	101.21	1,673	101.22	0,965	101.02	1,344			
Revizyon No:	01.01.2011-00										
CF - 101.01		Koli (mt)	230	CF - 101.02		Koli (mt)	160	CF - 101.06		Koli (mt)	150
CF - 101.03		Koli (mt)	145	CF - 101.04		Koli (mt)	120	CF - 101.13		Koli (mt)	100

Çelik Takviyeli Cephe Uygulama Detayları

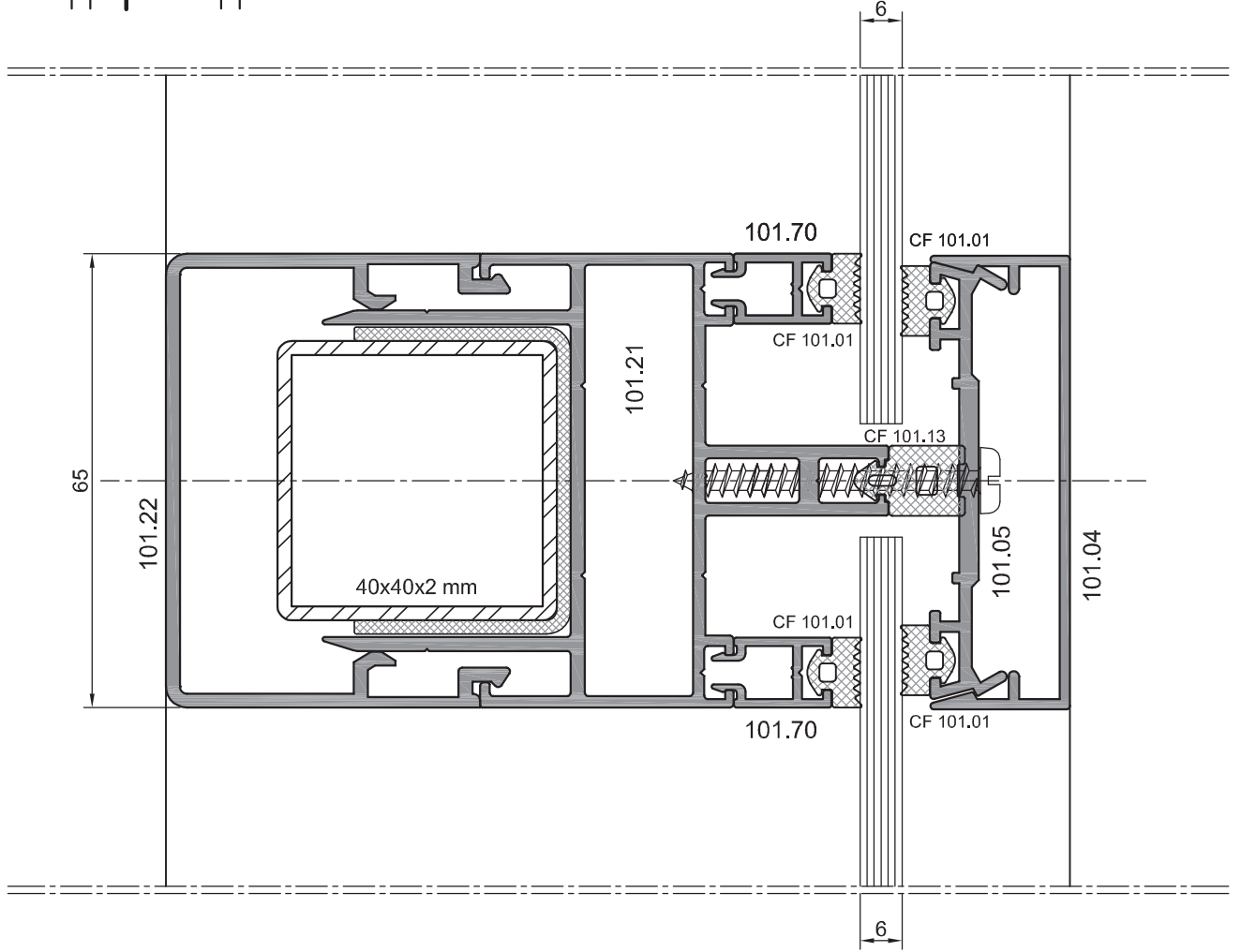
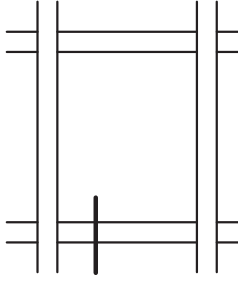


* TÜM FİTİLLER EPDM OLACAKTIR.

Not: Katalog'ta verilen profil birim ağırlıklar hesaplanırken toleranslar dikkate alınmalıdır. (±) % 10' dur.

PROFİL RESMİ (1.6 - 2.0 mm)													
Et Kalın.	Ürün Kodu	Ağırlık (kg/m)	Ürün Kodu	Ağırlık (kg/m)	Ürün Kodu	Ağırlık (kg/m)	Ürün Kodu	Ağırlık (kg/m)	Ürün Kodu	Ağırlık (kg/m)	Ürün Kodu	Ağırlık (kg/m)	
1,6 mm									101.05	0,537	101.04	0,453	
2,0 mm	101.20	1,640	101.21	1,673	101.22	0,965	101.02	1,344					
Revizyon No:	01.01.2011-00		CF - 101.02		CF - 101.06		CF - 101.03		CF - 101.04		CF - 101.13		
		Koli (mt)	230	Koli (mt)	160	Koli (mt)	150	Koli (mt)	145	Koli (mt)	120	Koli (mt)	100

Çelik Takviyeli Cephe Uygulama Detayları



Not: Katalog'ta verilen profil birim ağırlıklar hesaplanırken toleranslar dikkate alınmalıdır. (±) % 10' dır.

* TÜM FİTİLLER EPDM OLACAKTIR.

PROFİL RESMİ (1,6 - 2,0 mm)											
Et Kalın.	Ürün Kodu	Ağırlık (kg/m)	Ürün Kodu	Ağırlık (kg/m)	Ürün Kodu	Ağırlık (kg/m)	Ürün Kodu	Ağırlık (kg/m)	Ürün Kodu	Ağırlık (kg/m)	
1,6 mm							101.05	0,537	101.04	0,453	
2,0 mm	101.20	1,640	101.21	1,673	101.22	0,965	101.02	1,344			
Revizyon No:	01.01.2011-00		CF - 101.02		CF - 101.03		CF - 101.04		CF - 101.13		
Koli (mt)	230	Koli (mt)	160	Koli (mt)	150	Koli (mt)	145	Koli (mt)	120	Koli (mt)	100